

**RoofVent®**




Керівництво з проектування

**Hoval**

Responsibility for energy and environment

Припливно-витяжні вентиляційні установки для  
обігріву та охолодження високих приміщень

RoofVent® RH | RC | RHC | R

	<b>Установка RoofVent® RH</b> Припливно-витяжна вентиляційна установка з рекуперацією тепла для обігріву приміщень з високою стелею	A
	<b>Установка RoofVent® RC</b> Припливно-витяжна вентиляційна установка з рекуперацією тепла для обігріву та охолодження приміщень з високою стелею в 2-трубній системі	B
	<b>Установка RoofVent® RHC</b> Припливно-витяжна вентиляційна установка з рекуперацією тепла для обігріву та охолодження приміщень з високою стелею в 4-трубній системі	C
	<b>Установка RoofVent® R</b> Припливно-витяжна вентиляційна установка з рекуперацією тепла для використання у приміщеннях з високою стелею	D
	<b>Варіанти доповнення установок</b>	E
	<b>Транспортування та встановлення</b>	F
	<b>Система управління</b>	G
	<b>Проектування системи</b>	H
		109



### **Установка RoofVent® RH**

Припливно-витяжна вентиляційна установка з рекуперацією тепла для обігріву приміщень з високою стелею

<u>1 Використання</u>	<u>4</u>
<u>2 Конструкція та робота</u>	<u>4</u>
<u>3 Технічні дані</u>	<u>10</u>
<u>4 Специфікація</u>	<u>16</u>

## 1 Використання

### 1.1 Використання за призначенням

Установки RoofVent® RH — це припливно-витяжні вентиляційні установки для використання у великих, розміром в один поверх приміщеннях з високою стелею. Установки мають такі функції:

- подача свіжого повітря
- Відвід витяжного повітря
- Обігрів (з підключенням до гарячого водопостачання)
- Рекуперація тепла за допомогою високоефективного пластинчастого теплообмінника
- Фільтрація свіжого повітря і витяжного повітря
- Розподіл повітря за допомогою регульованого повітророзподільника Air-Injector

Установки RoofVent® RH використовуються у виробничих цехах, логістичних комплексах, залах обслуговування, торгових центрах, спортивних залах, виставкових павільйонах тощо. Система зазвичай складається з декількох установок RoofVent®. Вони розподіляються та встановлюються по всьому даху великого приміщення. Окремі установки регулюються індивідуально і контролюються відповідно до зон. Система гнучко підлаштовується під місцеві вимоги.

Установки RoofVent® RH відповідають всім вимогам Директиви екологізації Євросоюзу щодо екологічних конструкцій систем вентиляції. Вони є системами типу вентиляційних установок нежитлових приміщень (ВУНП) та двосторонніх вентиляційних установок (ДВУ).

Використання за призначенням також включає в себе дотримання інструкцій з експлуатації.

Будь-яке використання, що виходить з рамок зазначеного, вважається використанням не за призначенням. Виробник не несе відповідальності за шкоду, заподіяну в результаті використання не за призначенням.

### 1.2 Група користувачів

Тільки уповноваженому і проінструктованому персоналу, який добре знайомий з даними установками, а також обізнаний щодо можливих небезпек дозволяється встановлювати, експлуатувати і проводити технічне обслуговування даних установок.

Керівництво з експлуатації призначене для інженерів і техніків з експлуатації, а також для фахівців в галузі будівництва, опалення та вентиляції.

## 2 Конструкція та робота

### 2.1 Конструкція

Установка RoofVent® RH складається з наступних компонентів:

#### **Дахова установка з рекуперацією тепла**

Незалежний корпус для встановлення на несучій конструкції даху; Конструкція з подвійним корпусом гарантує надійну теплоізоляцію і високу стійкість установки.

#### **Піддахова установка**

Піддахова установка складається з наступних компонентів:

- З'єднувальний модуль:

Доступний в 4 довжинах відповідно до розміру установки для пристосовування установки до місцевих умов встановлення.

- Секція обігріву:

Для нагрівання припливного повітря

- Повітророзподільник Air-Injector:

Запатентований автоматично регульований вихровий повітророзподільник для розподілу повітря над великою площею без утворення протягів.

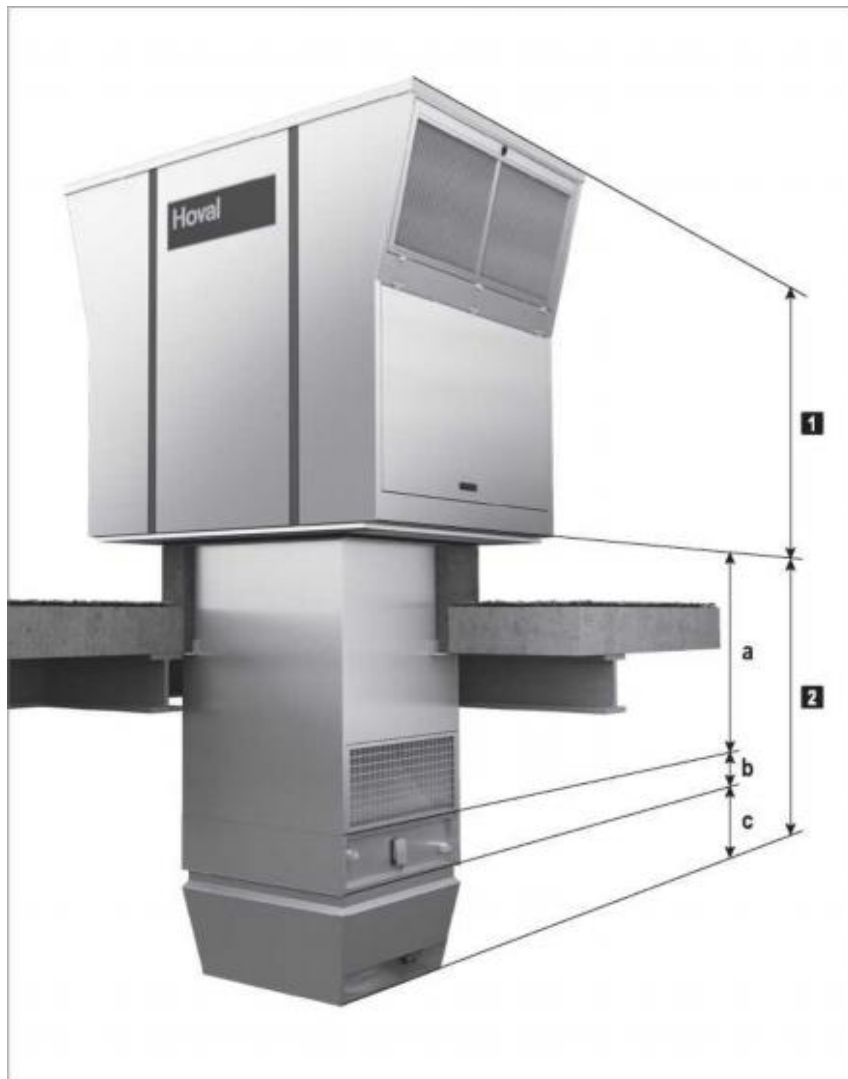
Компоненти установки з'єднані болтами і можуть бути демонтовані. З'єднання для підключення нагрівального змійовика як завжди розташовані під решіткою витяжного повітря. Секцію обігріву також можна повертати на 180 градусів при встановленні на з'єднувальному модулі.

Завдяки високій потужності та ефективному розподілу повітря, установки RoofVent® охоплюють велику площу. Тому для задоволення необхідних потреб потрібні менші установки, в порівнянні з іншими системами. Різні за розміри установки та їх версії, а також ряд додаткового обладнання забезпечують велику гнучкість в пристосуванні системи до конкретного проекту.

### 2.2 Розподіл повітря за допомогою повітророзподільника Air-Injector

Запатентований повітророзподільник, що називається Air-Injector, є головним елементом. Кут випуску повітря встановлюється за допомогою плавно регульованих направляючих лопатей. Він залежить від швидкості потоку повітря, висоти встановлення установки і різниці температур між припливним повітрям і повітрям в кімнаті. В результаті повітря подається в кімнату вертикально вниз, конусоподібно, або горизонтально. Це гарантує, що:

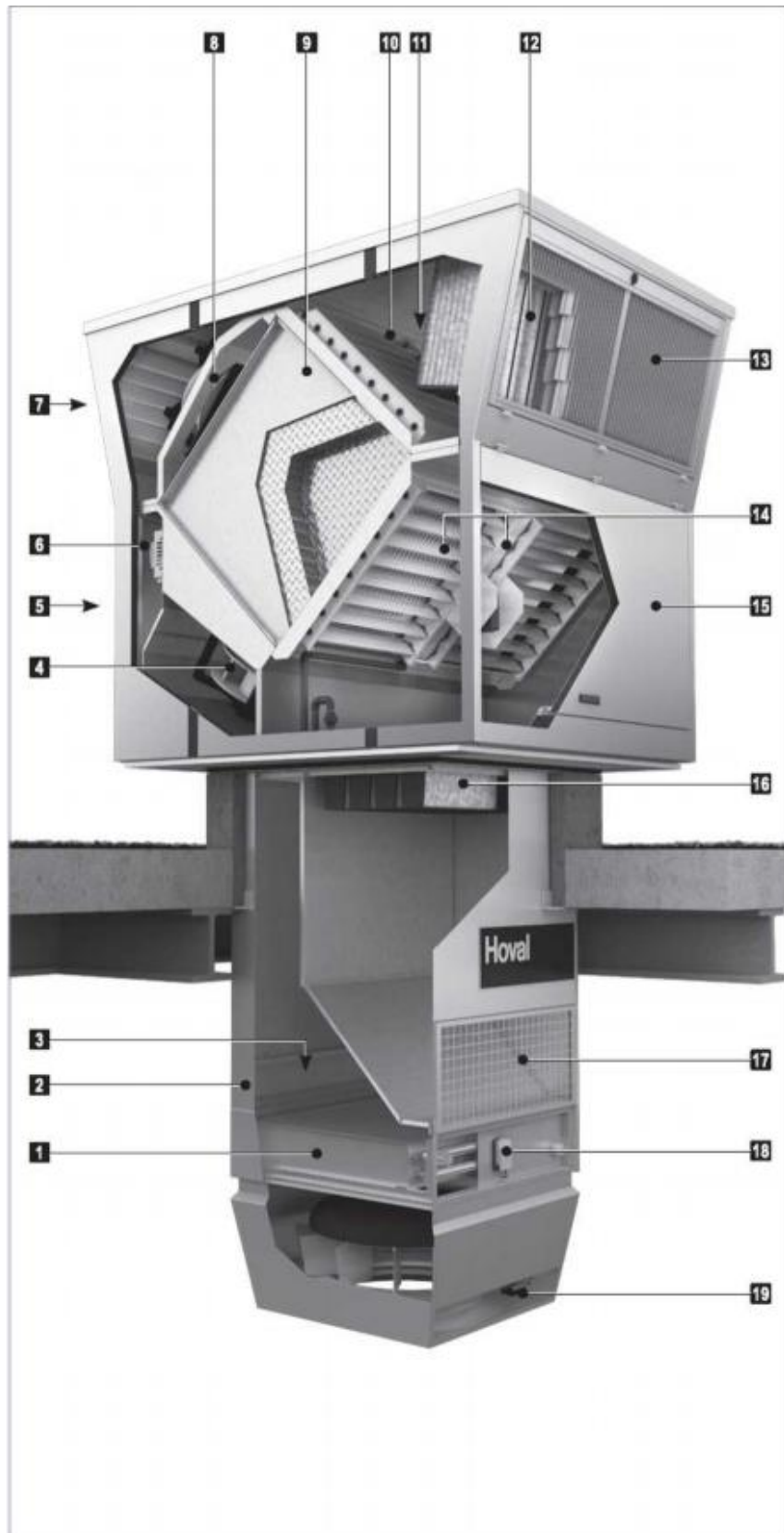
- кожна установка RoofVent® охоплює велику площу зали,
- охоплена площа обслуговується без утворення протягів,
- температурна стратифікація в кімнаті зменшується, що в свою чергу заощаджує енергію.



1. Дахова установка з рекуперацією тепла
2. Піддахова установка
  - a З'єднувальний модуль
  - b Секція обігріву
  - c Повітророзподільник Air-Injector

A

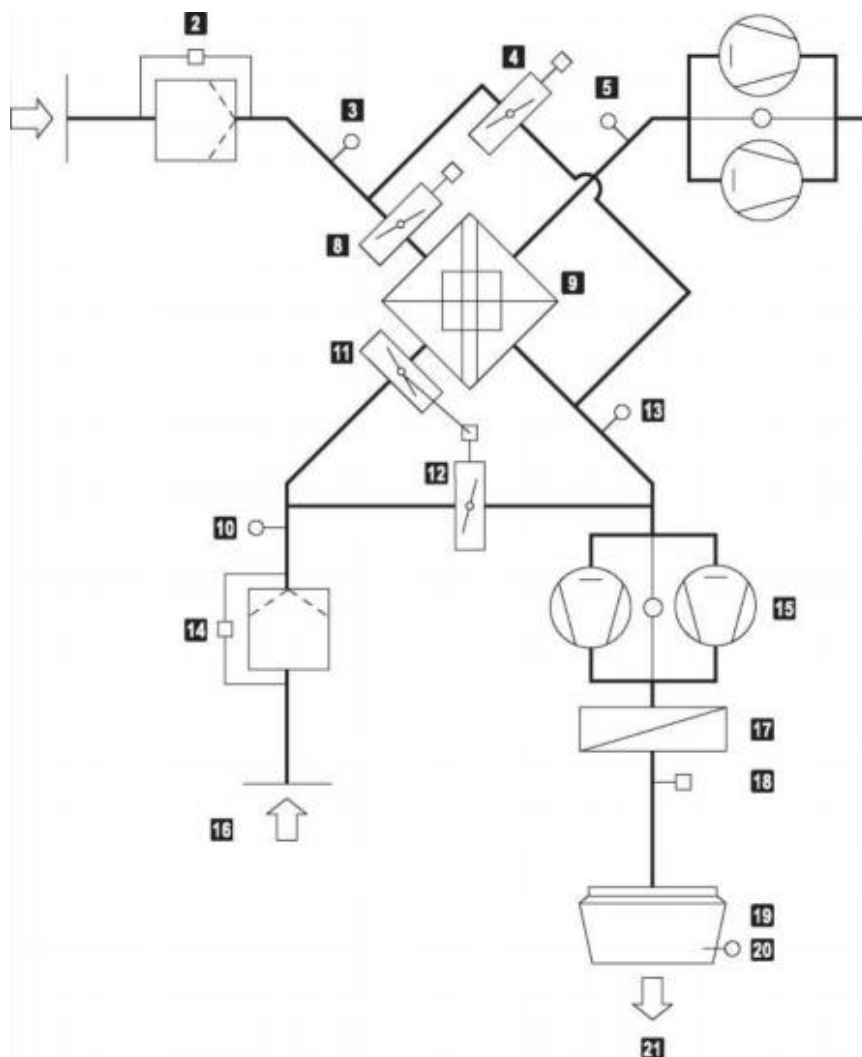
Мал. А1 Компоненти установки  
RoofVent® RH



1. Нагрівальний змійовик
2. З'ємна панель, змійовик
3. З'ємна панель, розподільна коробка
4. Вентилятори припливного повітря
5. Дверцята доступу до припливного повітря
6. Блок управління
7. Дверцята доступу до відвідного повітря
8. Вентилятори відвідного повітря
9. Пластинчастий теплообмінник з обвідним каналом (для регулювання продуктивності і в якості обвідного каналу рециркуляції)
10. Клапан свіжого повітря з приводом
11. Клапан обвідного каналу з приводом
12. Фільтр свіжого повітря
13. Дверцята доступу до свіжого повітря
14. Клапани витяжного повітря і рециркуляції з приводом
15. Дверцята доступу до витяжного повітря
16. Фільтр витяжного повітря
17. Решітка витяжного повітря
18. Контролер захисту від замерзання
19. Привод повітророзподільника Air-Injector

Мал. А2 Конструкція установки RoofVent® RH

Установка RoofVent® RH  
Конструкція та робота



1. Свіже повітря	12. Клапан рециркуляції (на відміну від клапана витяжного повітря)
2. Фільтр свіжого повітря з диференціальним реле тиску	13. Датчик температури витяжного повітря ER (додатково)
3. Датчик температури припливного повітря ER (додатково)	14. Фільтр витяжного повітря з диференціальним реле тиску
4. Клапан обвідного каналу з приводом	15. Вентилятори припливного повітря зі спостереженням за швидкістю потоку повітря
5. Датчик температури відвідного повітря	16. Витяжне повітря
6. Вентилятори відвідного повітря зі спостереженням за швидкістю потоку	17. Нагрівальний змійовик
7. Відвідне повітря	18. Контролер захисту від замерзання
8. Клапан свіжого повітря з приводом	19. Повітророзподільник Air-Injector з приводом
9. Пластинчастий теплообмінник	20. Датчик припливного повітря
10. Датчик температури витяжного повітря	21. Припливне повітря
11. Клапан витяжного повітря з приводом	

Мал. А3 Функціональна схема для установки RoofVent® RH

### 2.3 Режими роботи

Установка RoofVent® RH має наступні режими роботи:

- Вентиляція
- Вентиляція (зменшена)
- Якість повітря
- Рециркуляція
- Витягування повітря
- Подача повітря
- Пауза
- Примусовий обігрів

Система управління TopTronic® C автоматично регулює ці режими роботи для кожної охопленої зони відповідно до даних в календарі. Також можуть застосовуватись такі зміни:

- Режим роботи охопленої зони можна перемикає вручну.
- Кожна установка RoofVent® може працювати індивідуально в локальному режимі роботи: Вимкнено, Рециркуляція, Подача повітря, Відвід повітря, Вентиляція.

Ви знайдете детальний опис системи управління TopTronic® C в розділі G «Системи управління» цього керівництва.

Код	Режим роботи	Опис
VE	<b>Вентиляція</b> Установка подає свіже повітря в приміщення і витягує відпрацьоване повітря з приміщення. Діє задане значення температури в приміщенні впродовж дня. Залежно від температурних умов, система безперервно контролює: ■ рекуперацію тепла ■ обігрів	Вентилятор припливного повітря Увімкнено *) Вентилятор відвідного повітря Увімкнено *) Рекуперація тепла ..... 0-100 % Клапан витяжного повітря. Відчинено Клапан рециркуляції ..... Зачинено Обігрів ..... 0-100 %  *) Регульована швидкість потоку повітря
VEL	<b>Вентиляція (зменшена)</b> Так само, як режим VE, але установка працює тільки з мінімальними заданими значеннями припливного повітря та відвідного повітря	Вентилятор припливного повітря Мінімум Вентилятор відвідного повітря Мінімум Рекуперація тепла ..... 0-100 % Клапан витяжного повітря. Відчинено Клапан рециркуляції ..... Зачинено Обігрів ..... 0-100 %
AQ	<b>Якість повітря</b> Це режим роботи адаптивної системи вентиляції приміщення. Діє задане значення температури в приміщенні впродовж дня. Залежно від температурних умов, система безперервно контролює: ■ рекуперацію тепла ■ обігрів Залежно від якості повітря в приміщенні система працює в одному з наступних робочих станів:	
AQ_REC	<b>Якість повітря і Рециркуляція:</b> Коли повітря високої якості, то система нагріває кімнату в режимі рециркуляції.	Так само, як режим REC
AQ_ECO	<b>Якість повітря і Змішане повітря:</b> Коли вимоги до вентиляції помірні, установка нагріває повітря в режимі змішаного повітря. Обсяг припливного/відвідного повітря залежить від якості повітря.	Вентилятор припливного повітря Мінімум-Максимум Вентилятор відвідного повітря Мінімум-Максимум Рекуперація тепла ..... 0-100 % Клапан витяжного повітря. 50 % Клапан рециркуляції ..... 50 % Обігрів ..... 0-100 %
AQ_VE	<b>Якість повітря і Вентиляція:</b> Коли вимоги до вентиляції високі, установка нагріває повітря лише в режимі вентиляції. Обсяг припливного/відвідного повітря залежить від якості повітря.	Вентилятор припливного повітря Мінімум-Максимум Вентилятор відвідного повітря Мінімум-Максимум Рекуперація тепла ..... 0-100 % Клапан витяжного повітря. Відчинено Клапан рециркуляції ..... Зачинено Обігрів ..... 0-100 %



Установка RoofVent® RH  
Конструкція та робота

Код	Режим роботи	Опис
REC	<b>Рециркуляція</b> Положення режиму рециркуляції Увімкнено/Вимкнено регулюється алгоритмом TempTronic: при потребі обігріву установка всмоктує повітря з приміщення, нагріває його і подає назад у приміщення. Діє задане значення температури в приміщенні впродовж дня. Швидкість потоку повітря контролюється в 2 етапи.	Вентилятор припливного повітря 0 / Швидкість 1 / Швидкість 2 *) Вентилятор відвідного повітря Вимкнено Рекуперация тепла ..... 0 % Клапан витяжного повітря. Зачинено Клапан рециркуляції ..... Відчинено Обігрів ..... Увімкнено *) *) Залежно від потреби в обігріві
EA	<b>Витягування повітря</b> Установка витягує відпрацьоване повітря з кімнати. Немає контролю за температурою в приміщенні. Нефільтроване свіже повітря надходить в приміщення через відчинені вікна і двері або іншу систему подачі повітря.	Вентилятор припливного повітря Вимкнено Вентилятор відвідного повітря Увімкнено *) Рекуперация тепла ..... 0 % Клапан витяжного повітря. Відчинено Клапан рециркуляції ..... Зачинено Обігрів ..... Вимкнено *) Регульована швидкість потоку повітря
SA	<b>Подача повітря</b> Установка подає в приміщення свіже повітря. Діє задане значення температури в приміщенні впродовж дня. Залежно від температурних умов, система контролює обігрів. Відпрацьоване повітря з приміщення проходить через відчинені вікна і двері або іншу систему, що забезпечує витяг повітря.	Вентилятор припливного повітря Увімкнено *) Вентилятор відвідного повітря Вимкнено Рекуперация тепла ..... 0 % **) Клапан витяжного повітря. Відчинено Обігрів ..... 0-100 % *) Регульована швидкість потоку повітря **) Клапани свіжого повітря і обвідного каналу відчинені
ST	<b>Пауза</b> Установка зазвичай вимкнена. Наступні функції залишаються активними:	
CPR	<b>Захист від охолодження:</b> Якщо температура в приміщенні падає нижче встановленого значення захисту від охолодження, то установка підігріває приміщення в режимі рециркуляції.	Вентилятор припливного повітря Максимум Вентилятор відвідного повітря Вимкнено Рекуперация тепла ..... 0 % Клапан витяжного повітря. Зачинено Клапан рециркуляції ..... Відчинено Обігрів ..... Увімкнено
NCS	<b>Нічне охолодження:</b> Якщо температура в приміщенні перевищує встановлене значення нічного охолодження, а наявна температура свіжого повітря відповідає необхідному значенню, то установка подає холодне свіже повітря в приміщення і витягує тепле повітря з приміщення.	Вентилятор припливного повітря Увімкнено *) Вентилятор відвідного повітря Увімкнено *) Рекуперация тепла ..... 0 % Клапан витяжного повітря. Відчинено Клапан рециркуляції ..... Зачинено Обігрів ..... Вимкнено *) Регульована швидкість потоку повітря
L_OFF	<b>Вимкнено (локальний режим роботи)</b> Установка вимкнена. Захист від замерзання залишається увімкненим.	Вентилятор припливного повітря Вимкнено Вентилятор відвідного повітря Вимкнено Рекуперация тепла ..... 0 % Клапан витяжного повітря. Зачинено Клапан рециркуляції ..... Відчинено Обігрів ..... Вимкнено
-	<b>Примусовий обігрів</b> Установка втягує повітря з приміщення, нагріває його і подає назад в приміщення. Примусовий обігрів активується шляхом встановлення дротової перемички в блоці управління. Даний режим підходить, наприклад, для нагріву приміщення перед запуском системи управління або якщо система управління зазнає невдачі під час опалювального періоду. Підключення кімнатного термостата дозволяє задати значення температури в приміщенні.	Вентилятор припливного повітря Максимум Вентилятор відвідного повітря Вимкнено Рекуперация тепла ..... 0 % Клапан витяжного повітря. Зачинено Клапан рециркуляції ..... Відчинено Обігрів ..... Увімкнено

Таблиця A1: Режими роботи установки RoofVent® RH

### 3 Технічні дані

#### 3.1 Інформація про тип установки

**RH - 6 B - - ...**

**Тип установки**  
Установка RoofVent® RH

**Розмір установки**  
6 або 9

#### Секція обігріву:

В зі змійовиком типу В зі змійовиком типу С D зі змійовиком типу D

**Додаткові варіанти доповнення установок**  
Див. розділ Е «Варіанти доповнення установок»

**Таблиця А2:**  
Інформація про тип установки

#### 3.2 Граничні робочі значення

Температура витяжного повітря	Максимум	50	°C
Відносна вологість витяжного повітря	Максимум	60	%
Вміст вологи у витяжному повітрі	Максимум	12,5	г/кг
Температура свіжого повітря	Мінімум	-30	°C
Температура теплоносія <sup>1)</sup>	Максимум	90	°C
Тиск теплоносія	Максимум	800	кПа
Температура припливного повітря	Максимум	60	°C
Швидкість потоку повітря	Мінімум	310	м <sup>3</sup> /го
Розмір б:	Мінімум	0	д.

1) Конструкція для більш високих температур за замовленням  
**Таблиця А3: Граничні робочі значення**

#### Примітка

Використовуйте установки, що сконструйовані для високої вологості повітря, якщо вологість в приміщенні досягає значень вищих за 2 г/кг (див. розділ Е «Варіанти доповнення установок»).

#### 3.3 Система рекуперації тепла (HRS)

Тип установки		RH-6	RH-9
Ефективність рекуперації тепла, суха	%	77	78
Ефективність рекуперації тепла, волога	%	89	90

**Таблиця А4: Рівень теплопередачі пластинчастого теплообмінника**

#### 3.4 Фільтрація повітря

Фільтр	Свіже повітря	Витяжне повітря
Клас згідно з ISO 16890	ePM <sub>1</sub> 55 %	ePM <sub>10</sub> 65 %
Клас згідно з EN 779	F7	M5
Заводське налаштування диференціальних реле тиску	250 Па	250 Па

**Таблиця А5: Фільтрація повітря**

3.5 Швидкість потоку повітря, параметри продукту

<b>Тип установки</b>		<b>RH-6</b>		<b>RH-9</b>			
Номінальна швидкість потоку повітря	м <sup>3</sup> /год.	5500		8000			
	м <sup>3</sup> /с	1,53		2,22			
Охоплена площа	м <sup>2</sup>	480		797			
Питома потужність вентилятора SFP <sub>int</sub>	Вт/(м <sup>3</sup> /с)	920		940			
Швидкість повітря в лобовому перерізі	м/с	2,69		2,98			
Статична ефективність вентиляторів	%	62		63			
Внутрішній перепад тиску вентиляційних елементів							
	Свіже повітря/ припливне повітря	Па	270	268			
	Витяжне повітря/ відвідне повітря	Па	300	316			
Максимальна швидкість просочування повітря							
	Зовнішня	%	0,45	0,25			
	Внутрішня	%	1,50	1,20			
<b>Тип змійовика</b>		<b>B</b>	<b>C</b>	<b>B</b>	<b>C</b>	<b>D</b>	
Номінальний зовнішній тиск							
	Подача повітря	Па	220	180	300	260	230
	Відвід повітря	Па	190	190	300	300	300
Робоча споживана потужність		кВт	2,01	2,09	3,10	3,24	3,34

Таблиця А6: Технічні дані установки RoofVent® RH

### 3.6 Теплопродуктивність



**Примітка**

Наведені тут дані про продуктивність базуються на найбільш поширених розрахункових параметрах. Скористайтеся програмою підбору «НК-Select» для розрахунку продуктивності на основі інших розрахункових параметрів. Ви можете завантажити програму «НК-Select» безкоштовно з Інтернету.

Температура теплоносія		80/60 °C							60/40 °C						
Установка		t <sub>F</sub>	Q	Q <sub>TG</sub>	H <sub>max</sub>	t <sub>s</sub>	Δp <sub>w</sub>	m <sub>w</sub>	Q	Q <sub>TG</sub>	H <sub>max</sub>	t <sub>s</sub>	Δp <sub>w</sub>	m <sub>w</sub>	
Розмір	Тип	°C	кВт	кВт	м	°C	кПа	л/год	кВт	кВт	м	°C	кПа	л/год	
RH-6	B	- 5	47,4	40,5	11,4	39,9	13	2038	28,6	21,7	15,3	29,7	5	1231	
		- 15	49,1	38,5	11,7	38,8	14	2108	30,3	19,7	16,0	28,7	5	1300	
	C	- 5	76,2	69,3	9,0	55,4	15	3273	47,5	40,5	11,4	39,9	6	2040	
		- 15	78,7	68,2	9,0	54,8	16	3383	50,0	39,5	11,6	39,3	6	2150	
RH-9	B	- 5	68,9	59,5	11,7	40,1	10	2962	40,9	31,5	15,8	29,7	3	1758	
		- 15	71,2	56,8	12,0	39,1	10	3059	43,2	28,8	16,4	28,7	4	1856	
	C	- 5	113,1	103,7	9,1	56,5	14	4860	70,2	60,7	11,6	40,6	5	3014	
		- 15	116,8	102,4	9,2	56,0	15	5017	73,8	59,5	11,7	40,1	6	3172	
	D	- 5	-	-	-	-	-	-	-	86,7	77,3	10,4	46,7	5	3725
		- 15	-	-	-	-	-	-	-	91,0	76,6	10,5	46,4	6	3908

Умовні знаки: Тип = Тип змійовика

t<sub>F</sub> = Температура свіжого повітря

Q = Теплопродуктивність змійовика

Q<sub>TG</sub> = ТЕПЛОПРОДУКТИВНІСТЬ ДЛЯ ПОКРИТТЯ ТЕПЛОВТРАТ БУДІВЛІ

H<sub>max</sub> = Максимальна висота монтажу t<sub>s</sub> = Температура припливного повітря Δp<sub>w</sub> = Перепад тиску води m<sub>w</sub> = питома витрата води

Контрольна точка: Повітря в приміщенні 18 °C, витяжне повітря 20 °C/20 % відносна вологість

- Дані умови експлуатації неприпустимі, так як перевищена максимальна температура припливного повітря 60 °C.

Таблиця A7: Теплопродуктивність установки RoofVent® RH

**Примітка**

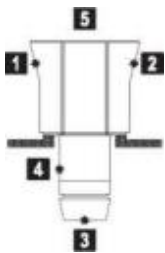
Продуктивність покриття теплових втрат будівлі (Q<sub>TG</sub>) враховує потребу в вентиляційному обігріві (Q<sub>V</sub>) і продуктивність рекуперації тепла (Q<sub>ER</sub>) за відповідних умов повітря. Це розраховується таким чином:

$$Q + Q_{ER} = Q_V + Q_{TG}$$

### 3.7 Рівень шуму

Режим роботи		VE				REC		
Тип установки		1	2	3	4	5		
<b>RH-6</b>	Рівень звукового тиску (на відстані 5 м) <sup>1)</sup>	дБ(А)	43	56	51	44	51	
	Загальний рівень звукової потужності	дБ(А)	65	78	73	66	73	
	Октавний рівень звукової потужності	63 Гц	дБ(А)	43	46	44	43	44
		125 Гц	дБ(А)	54	61	59	54	59
		250 Гц	дБ(А)	59	67	63	60	63
		500 Гц	дБ(А)	61	71	67	62	67
		1000 Гц	дБ(А)	56	74	69	57	69
		2000 Гц	дБ(А)	54	70	64	55	64
		4000 Гц	дБ(А)	51	66	60	51	60
		8000 Гц	дБ(А)	49	64	58	49	58
<b>RH-9</b>	Рівень звукового тиску (на відстані 5 м) <sup>1)</sup>	дБ(А)	42	55	50	42	50	
	Загальний рівень звукової потужності	дБ(А)	63	77	72	64	72	
	Октавний рівень звукової потужності	63 Гц	дБ(А)	42	45	42	42	42
		125 Гц	дБ(А)	54	62	59	54	59
		250 Гц	дБ(А)	56	65	61	57	61
		500 Гц	дБ(А)	58	70	65	59	65
		1000 Гц	дБ(А)	55	73	68	56	68
		2000 Гц	дБ(А)	54	70	65	55	65
		4000 Гц	дБ(А)	48	64	58	48	58
		8000 Гц	дБ(А)	41	59	52	42	52

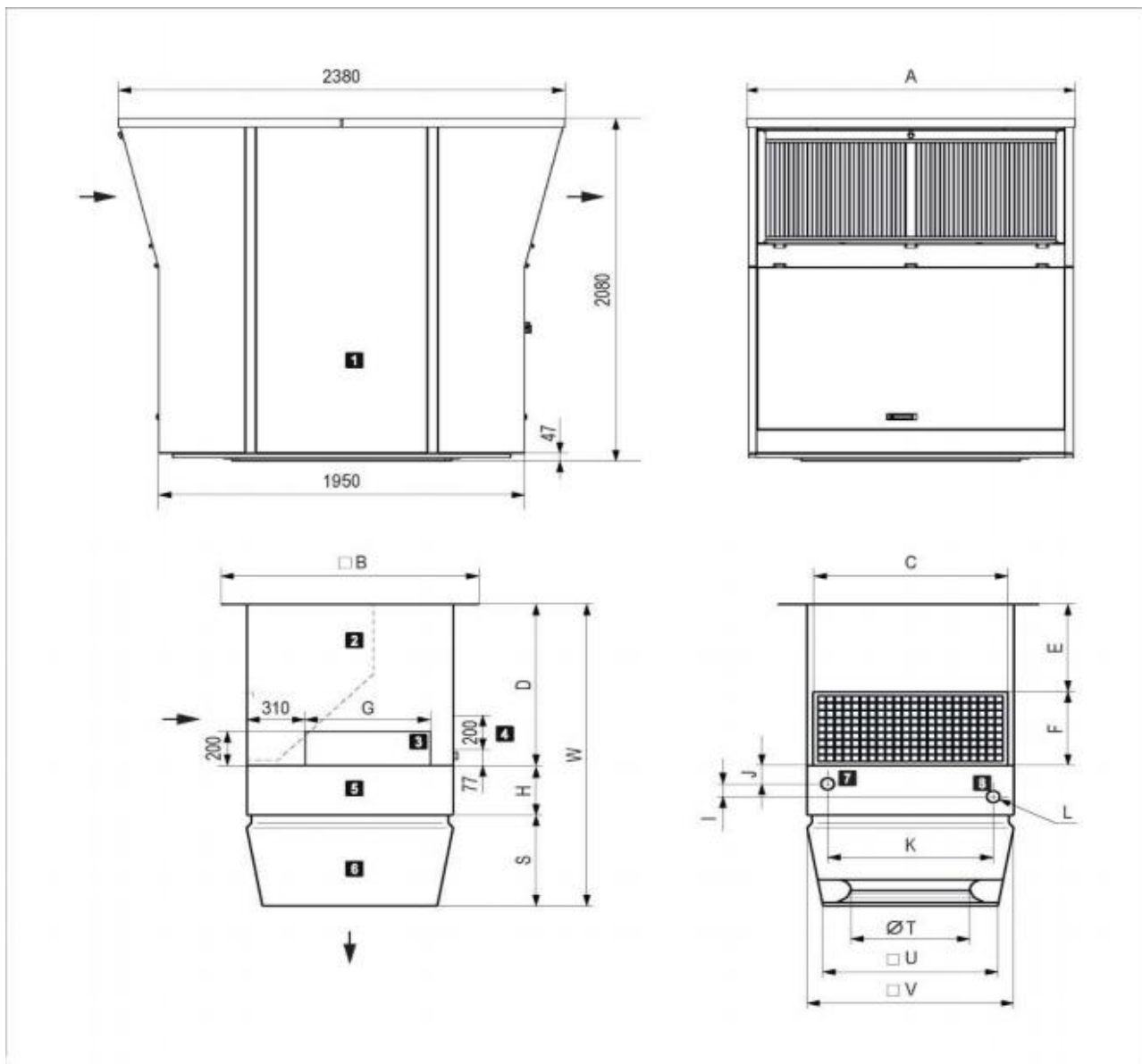
<sup>1)</sup> при напівсферичному випромінюванні в середовищі з низьким коефіцієнтом відбиття



1. Свіже повітря
2. Відвідне повітря
3. Припливне повітря
4. Витяжне повітря
5. На відкритому повітрі (дахова установка)

Таблиця А8: Рівень шуму установки RoofVent® RH

3.8 Розміри та вага



1. Дахова установка з рекуперацією тепла	5. Секція обігріву
2. З'єднувальний модуль	6. Повітророзподільник Air-Injector
3. З'ємна панель, змійовик	7. Зворотний потік
4. З'ємна панель, розподільна коробка	8. Потік

Мал. А4 Креслення габаритів установки RoofVent® RH (розміри подані в мм)

Тип установки		RH-6				RH-9			
A	мм	1400				1750			
B	мм	1040				1240			
C	мм	848				1048			
F	мм	410				450			
G	мм	470				670			
H	мм	270				300			
S	мм	490				570			
T	мм	500				630			
U	мм	767				937			
V	мм	900				1100			
З'єднувальний модуль		V0	V1	V2	V3	V0	V1	V2	V3
D	мм	940	1190	1440	1940	980	1230	1480	1980
E	мм	530	780	1030	1530	530	780	1030	1530
W	мм	1700	1950	2200	2700	1850	2100	2350	2850

Таблиця А9: Розміри установки RoofVent® RH

Тип установки		RH-6B	RH-6C	RH-9B	RH-9C	RH-9D
I	мм	78	78	78	78	95
J	мм	101	101	111	111	102
K	мм	758	758	882	882	882
L (внутрішня різьба)	" (дюйм)	Труба 1 ¼	Труба 1 ¼	Труба 1 ½	Труба 1 ½	Труба 2
Вміст води в змійовику	л	3,1	6,2	4,7	9,4	14,2

Таблиця А10: Розміри гідравлических з'єднань

Тип установки		RH-6B	RH-6C	RH-9B	RH-9C	RH-9D
Всього	кг	<b>842</b>	<b>849</b>	<b>1094</b>	<b>1104</b>	<b>1123</b>
Дахова установка	кг	700	700	900	900	900
Піддахова установка	кг	142	149	194	204	223
Повітророзподільник Air-Injector	кг	37	37	56	56	56
Секція обігріву:	кг	30	37	44	54	73
З'єднувальний модуль V0	кг	75		94		
Додаткова вага V1	кг	+ 11		+ 13		
Додаткова вага V2	кг	+ 22		+ 26		
Додаткова вага V3	кг	+ 44		+ 52		

Таблиця А11: Вага установки RoofVent® RH

## 4 Специфікація

### 4.1 Установак RoofVent® RH

Припливно-витяжна вентиляційна установка з рекуперацією тепла для обігріву приміщень з високою стелею

Установак складається з наступних компонентів:

- Дахова установка з рекуперацією тепла
- Піддахова установка:
  - З'єднувальний модуль
  - Секція обігріву
  - Повітророзподільник Air-Injector
- Компоненти управління
- Додаткові компоненти

Установак RoofVent® RH відповідає всім вимогам Директиви екологізації 2009/125/ЄС щодо екологічних конструкцій систем вентиляції. Вона є системою типу вентиляційних установок нежитлових приміщень (ВУНП) та двосторонніх вентиляційних установок (ДВУ).

Дахова установка з рекуперацією тепла

Незалежний корпус, що виготовлений з алюмінію (зовні) і листового алюмінію та алюмінію (всередині):

- Стійкий до несприятливих погодних умов, стійкий до корозії, ударостійкий, герметичний
- Низька пожежонебезпечність, конструкція з подвійним корпусом, без теплових містків, з високоефективною теплоізоляцією, що виготовлена поліуретану з закритими порами
- Відповідає гігієнічним вимогам і простий в обслуговуванні завдяки гладкій внутрішній поверхні та великим дверцяткам доступу зі стійкими до знущання, безсиліконовими ущільнювальними матеріалами

Дахова установка з рекуперацією тепла включає в себе:

Вентилятори припливного повітря та вентилятори відвідного повітря:

Радіальні вентилятори прямого приводу з високоефективним безколекторним двигуном постійного струму сконструйовані таким чином, що не потребують технічного обслуговування; 3D контурні лопаті з вільно обертальним робочим колесом виготовлені з композитного матеріалу з високими показниками продуктивності; сопло входу повітря з оптимізованою подачею; плавно регульована змінна швидкість; з ресстрацією динамічного тиску для постійного регулювання об'єму потоку повітря та/або адаптивного регулювання об'єму подачі повітря; з низьким рівнем шуму; з вбудованим захистом від перевантаження.

#### Фільтр свіжого повітря:

Фільтроелементи сконструйовані таким чином, що поєднують в собі високу ефективність і компактність, тип F7 (ISO ePM<sub>1</sub> 55 %), повністю згораючі, легко замінні, до складу входить диференціальне реле тиску для спостереження за станом фільтру.

#### Фільтр витяжного повітря:

Фільтроелементи сконструйовані таким чином, що поєднують в собі високу ефективність і компактність, тип M5 (ISO ePM<sub>10</sub> 65 %), повністю згораючі, легко замінні, до складу входить диференціальне реле тиску для спостереження за станом фільтру.

#### Пластинчастий теплообмінник:

Високопродуктивна система рекуперації тепла в основі якої

лежить пластинчастий теплообмінник з перехресним потоком, що виготовлений з високоякісного алюмінію і сертифікований Європейським комітетом «Eurovent» не потребує технічного обслуговування, не має рухомих частин, є безвідмовним, гігієнічно нешкідливим та не спричиняє перехресного забруднення нечистотами і запахами. Обладнано обвідним каналом, рециркуляційним обвідним каналом, пристроєм для спуску конденсату і конденсаційним горщиком даху. Наступні клапани встановлені на блоці обмінника:

- Клапан свіжого повітря і клапан обвідного каналу, кожен з яких обладнаний окремим приводом для плавно регульованого керування рекуперацією тепла; з функцією вимкнення пружинним поверненням.
- Клапан витяжного повітря і клапан рециркуляції, розміщені в порядку зустрічного обертання зі спільним приводом, для контролювання режимів рециркуляції і змішаного повітря; з функцією вимкнення пружинним поверненням.

Всі клапани відповідають класу 2 цілісності ущільнення згідно з EN 1751.

#### Отвори доступу:

- Дверцята доступу до свіжого повітря: великий отвір доступу з вбудованим захистом від непогоди і птахів обладнаний системою швидкої фіксації задля легкого доступу до фільтра свіжого повітря, пластинчастий теплообмінник обладнано так, як і клапани свіжого повітря і обвідного каналу.
- Дверцята доступу до відвідного повітря: великий отвір доступу, що зачиняється на замок та обладнаний вбудованим захистом від непогоди і птахів задля легкого доступу до фільтра відвідного повітря.
- Дверцята доступу до витяжного повітря: великий отвір доступу обладнаний швидкої фіксації і телескопічною опорою задля легкого доступу до фільтра витяжного повітря, пластинчастого теплообмінника, конденсаційного горщика, а також клапану витяжного повітря і клапану рециркуляції.
- Дверцята доступу до припливного повітря: великий отвір доступу обладнаний телескопічною опорою і системою швидкої фіксації задля легкого доступу до вентиляторів припливного повітря, блоку управління і колекторного каналу для конденсату.

#### Блок управління:

Має компактну конструкцію, розташований на легкодоступній пластині кріплення та містить в собі:

- Контролер установки, що є частиною системи управління TopTronic® C:
  - Повністю підключений до електричних компонентів дахової установки (вентилятори, приводи, датчики температури, засоби спостереження за фільтрами, диференціальний датчик тиску)
  - Підключається за допомогою проводів до пульта управління в з'єднувальному модулі



- Високовольтна секція:
  - Клеми мережі живлення
  - Роз'єднувальний перемикач
  - Кнопка зупинки вентиляторів при заміні фільтрів
- Низьковольтна секція:
  - Трансформатор для приводів, датчиків і контролера установки
  - Примусовий обігрів, що вмикається ззовні
  - Примусове вимкнення, що вмикається ззовні
- Монтажна плата з додатковими електронними компонентами контролера установки (диференціальний датчик тиску, запобіжник трансформатора, запобіжники низької напруги...)

#### З'єднувальний модуль

Корпус виготовлений з листового алюмінію, герметичний, вогнестійкий, гігієнічний і простий в обслуговуванні завдяки гладкій внутрішній поверхні і зі стійкими до зношування, безсиліконовими ущільнювальними матеріалами; оснащений решіткою витяжного повітря і з'ємною панеллю задля легкого доступу до змійовика при обслуговуванні. З'єднувальний модуль містить:

- Переплетений шнуром джгут проводів вкладений в металевий короб та має пряме штепсельне з'єднання з блоком управління в даховій установці
- Розподільна коробка виготовлена з оцинкованої листової сталі та встановлена разом з монтажною платою, прикручена кришка і кабельні вводи мають захист від сплесків води та захист від вигину; для під'єднання:
  - Джерело живлення
  - Зональна шина
  - Всі датчики і приводи піддахової установки (готові до підключення): контролер захисту від замерзання, датчик температури припливного повітря, привод повітророзподільника Air-Injector
  - Периферійні компоненти (наприклад, змішувальні клапани, насоси,...)
  - Додаткові компоненти при необхідності

З'єднувальний модуль VI / V2 / V3:

З'єднувальний модуль збільшений для адаптації до місцевих умов установки.

#### Секція обігріву:

Корпус виготовлений з листового алюмінію, герметичний, вогнестійкий, гігієнічний і простий в обслуговуванні завдяки стійким до зношування безсиліконовим ущільнювальним матеріалам. Секція обігріву містить:

- Високоєфективний нагрівальний змійовик, що складається з мідних безшовних труб з напресованими оптимальними профільованими алюмінієвими ребрами і колекторів з міді; для підключення до гарячого водопостачання
- Контролер захисту від замерзання

#### Повітророзподільник Air-Injector

1 Повітророзподільник AIR-INJECTOR

Корпус виготовлений з листового алюмінію, герметичний, вогнестійкий, гігієнічний і простий в обслуговуванні завдяки стійким до зношування, безсиліконовим ущільнювальним матеріалам, з:

- Вихровим повітророзподільником з концентричним вихідним соплом, регульованими лопатями і вбудованим поглиначем випускного патрубка.
- Приводом для плавно регульованого розподілу повітря від вертикальної до горизонтальної площини для розподілу повітря в приміщенні при змінних умовах роботи без утворення протягів
- Датчик припливного повітря

2 Повітророзподільники AIR-INJECTOR

2 повітророзподільники Air-Injector поставляються в комплекті за бажанням; вентиляційний канал подачі припливного повітря для під'єднання установки RoofVent® до повітророзподільників Air-Injector на місці. Корпус виготовлений з листового алюмінію, герметичний, вогнестійкий, гігієнічний і простий в обслуговуванні завдяки стійким до зношування, безсиліконовим ущільнювальним матеріалам, з:

- Вихровим повітророзподільником з концентричним вихідним соплом, регульованими лопатями і вбудованим поглиначем випускного патрубка.
- Приводом для плавно регульованого розподілу повітря від вертикальної до горизонтальної площини для розподілу повітря в приміщенні при змінних умовах роботи без утворення протягів
- Датчиком припливного повітря (поставляється в з'єднувальному модулі)

Без повітророзподільника AIR-INJECTOR

Установка не оснащена вихровим повітророзподільником для під'єднання до місцевого вентиляційного каналу подачі припливного повітря і розподілу повітря всередині будівлі, датчик температури припливного повітря поставляються в з'єднувальному модулі.

#### Варіанти доповнення установок

##### Оливостійка конструкція

- Оливостійкі матеріали
- Спеціальний фільтр витяжного повітря для розділення оливи і пилу в з'єднувальному модулі, клас M5 (ISO ePM<sub>10</sub> 50 %)
- Додатково загерметизований пластинчастий теплообмінник; перевірка на герметичність згідно стандарту робіт
- Злив конденсату з пластинчастого теплообмінника в піддон для крапель в з'єднувальному модулі
- З'єднувальний модуль, що не пропускає оливу з вбудованим піддоном для крапель оливи/конденсату і з'єднанням для їх зливу

##### Конструкція установки, яка призначена для витяжного повітря з високим рівнем вологості:

- Вентилятори припливного повітря і вентилятори відвідного повітря з порошковим покриттям, товщина покриття > 80 мкм; електроніка загерметизована з обох сторін
- Пластинчастий теплообмінник з сепаратором конденсату; - додатково загерметизований; перевірка на герметичність згідно стандарту робіт
- Злив конденсату з пластинчастого теплообмінника в піддон для крапель в з'єднувальному модулі
- Додаткова теплоізоляція різних компонентів обладнання з метою уникнення утворення конденсату
- З'єднувальний модуль з вбудованим піддоном для збору конденсату та його зливу

#### **Захищена від корозії конструкція установки:**

- Вентилятори припливного повітря і вентилятори відвідного повітря з порошковим покриттям, товщина покриття > 80 мкм; електроніка загерметизована з обох сторін
- Пластинчастий теплообмінник з особливим покриттям задля високої корозійної стійкості; додатково загерметизований; перевірка на герметичність згідно стандарту робіт
- З'єднувальні елементи (гайки, гвинти, заклепки) з нержавіючої сталі 1.4301
- Корпус дахової установки з порошковим покриттям всередині
- На схильні до корозії деталі установки нанесено порошкове покриття, на деталі клапанів, що виготовлені з листового металу та на всі деталі піддахової установки, що виготовлені з листового металу з обох сторін нанесено порошкове покриття (гальково-сірий колір шкали кольорів RAL 7032)
- Пофарбований змійовик

#### **Захищена від корозії конструкція установки для витяжного повітря з високим рівнем вологості:**

- Вентилятори припливного повітря і вентилятори відвідного повітря з порошковим покриттям, товщина покриття > 80 мкм; електроніка загерметизована з обох сторін
- Пластинчастий теплообмінник з особливим покриттям та з сепаратором конденсату задля високої корозійної стійкості; додатково загерметизований; перевірка на герметичність згідно стандарту робіт
- Злив конденсату з пластинчастого теплообмінника в піддон для крапель в з'єднувальному модулі
- Додаткова теплоізоляція різних компонентів обладнання з метою уникнення утворення конденсату
- З'єднувальний модуль з вбудованим піддоном для збору конденсату та його зливу
- З'єднувальні елементи (гайки, гвинти, заклепки) з нержавіючої сталі 1.4301
- Корпус дахової установки з порошковим покриттям всередині
- На схильні до корозії деталі установки нанесено порошкове покриття, на деталі клапанів, що виготовлені з листового металу та на всі деталі піддахової установки, що виготовлені з листового металу з обох сторін нанесено порошкове покриття (гальково-сірий колір шкали кольорів RAL 7032)
- Пофарбований змійовик

#### **Фарбове покриття піддахової установки:**

Вибір зовнішньої фарби по шкалі кольорів RAL

#### **Глушник свіжого повітря:**

Встановлюється як додаткова частина дахової установки, яку можна скласти вниз, корпус виготовлений з алюмінію з сіткою для захисту від птахів та звукоізоляційною прокладкою, для зменшення шумового випромінювання зі сторони свіжого повітря, внесене згасання \_\_\_\_\_ дБ

#### **Глушник відвідного повітря:**

Встановлюється як додаткова частина дахової установки, яку можна скласти вниз, корпус виготовлений з алюмінію з сіткою для захисту від птахів та з легко доступними розсіювачами для глушіння шуму, з оптимальним потоком, зі зносостійкою і легкою в очищенні поверхнею, негорючий, відповідає гігієнічним вимогам, з високоякісною кришкою зі скловолокна для зменшення шумового випромінювання зі сторони відвідного повітря, внесене згасання \_\_\_\_\_ дБ

#### **Глушник припливного повітря і витяжного повітря:**

Глушник припливного повітря встановлюється як окремий компонент у піддахової установки, розсіювачі для глушіння шуму з оптимальним потоком, зі зносостійкою і легкою в очищенні поверхнею, негорючий, відповідає гігієнічним вимогам, з високоякісною кришкою зі скловолокна  
глушник витяжного повітря встановлюється як звукоізоляційна

прокладка в з'єднувальному модулі для зменшення шумового випромінювання в приміщенні, внесене згасання припливне повітря/втяжне повітря \_\_\_\_\_ дБ/ \_\_\_\_\_ дБ

#### **Гідравлічний вузол системи відведення:**

Попередньо зібраний гідравлічний вузол системи відведення складається із змішувального клапана з модулюючим поворотним приводом, регулюючого клапана, кульового клапана, автоматичного отвору для скидання повітря і гвинтових з'єднань для підключення до установки і до контуру розподільника; з розмірами, що відповідають змійовику в установці та системі управління Noval TopTronic® C.

#### **Змішувальні клапани:**

Змішувальний клапан з модулюючим поворотним приводом та з розмірами, що відповідають змійовику в установці.

#### **Штепсельна розетка:**

Штепсельна розетка з напругою 230 В встановлена в блоці управління для малопотужного живлення зовнішніх електричних елементів.

#### **Спостереження за енергоресурсами:**

Складається з 2 додаткових датчиків температури для реєстрації температури повітря на вході і виході пластинчастого теплообмінника. Спостереження за енергоресурсами дозволяє відображати енергію, що була заощаджена в процесі рекуперації енергії тепла і холоду.

#### **Управління насосом для системи змішування або вприскування:**

Електричні компоненти для контролю контуру змішування або вприскування в контурі навантаження.

#### **Датчик температури зворотного потоку теплоносія:**

Датчик температури для спостереження за теплоносієм. За потреби, він запускає захист від замерзання на терморегульовальному клапані для запобігання можливого виходу з ладу системи через замерзання.

## 4.2 Системи управління TopTronic® C

Має вільну конфігурацію, зональна система управління безпосередньо з підприємства для функціонування децентралізованих систем клімату в приміщенні «Noval» з оптимізованим використанням енергії, що відповідає потребам адаптивного управління загальними системами з числом до 64 зон, кожна з яких має до 15 припливно-витяжних вентиляційних установок, або припливних вентиляційних установок та до 10 установок рециркуляції повітря.

### Структура системи:

- Контролер установки: встановлений в окремому компоненті контролю за кліматом в приміщенні
- Зональна шина: виступає послідовним з'єднанням всіх контролерів установки в одній охопленій зоні з контролером зони; з захищеним протоколом шини зі з'єднанням через екранований двожилийний провід лінії шини (кабелі шини надає клієнт)
- Панель зонального контролю містить:
  - Термінал системного оператора
  - Датчик температури свіжого повітря
  - Зональні контролери і датчики температури повітря в приміщенні
  - Всі компоненти для електроживлення і захисту
- Системна шина (мережа Ethernet): для підключення всіх контролерів зон один до одного і до терміналу системного оператора (кабелі шини надаються клієнтом)

### Робота:

- Термінал системного оператора TopTronic® C-ST: сенсорна панель для візуалізації і управління через веб-браузер за допомогою HTML інтерфейсу, включаючи програмне забезпечення для доступу через локальну мережу LAN
- Термінал оператора зони TopTronic® C-ZT: для простих локальних дій в контрольованій зоні (додатково)
- Ручний перемикач режимів роботи (додатково)
- Кнопка перемикач режимів роботи (додатково)
- Керування установками через автоматизовану систему управління будівлею та через стандартизовані інтерфейси (додатково):
  - BACnet
  - Modbus IP
  - Modbus RTU

### Функції управління:

- Управління температурою припливного повітря за допомогою системи каскадного управління припливним повітрям шляхом послідовного контролю рекуперації тепла і змійовика (в залежності від типу установки)
- Адаптивний контроль якості повітря в приміщенні шляхом - зміни потоків припливного і витяжного повітря з заданою мінімальною і максимальною межею (для припливно-витяжних вентиляційних установок, додатково)
- Управління установкою включаючи розподіл повітря згідно з специфікаціями контролера зони

### Сигналізація, захист:

- Центральне управління сигналізацією з реєстрацією всіх сигналів тривоги (відмітка часу, пріоритет, статус) у списку сигналів тривоги і пам'яті останніх 50 сигналів тривоги; пересилання по електронній пошті може бути встановлене в параметрах.

- Якщо відбувається збій зв'язку, збій підключених до шини пристроїв, сенсорних систем, або джерел живлення, то кожна частина системи переходить в захищений режим, який гарантує подальшу роботу.
- Управління захистом від замерзання установки з обмеженим контролем функцій захисту для запобігання обмерзання змійовика (як для вентиляційних установок припливного повітря, так і для припливно-витяжних вентиляційних установок)
- Режим обслуговування, реалізований в алгоритмі пристрою управління для тестування всіх фізичних даних та сигналізації, гарантує високу надійність.

### Варіанти доповнення панелі управління зонами:

- Конструкція для обігріву (RH, RC, RHC)
- Конструкція для охолодження (RC, RHC)
- Блокувальний перемикач охолодження (RC, RHC)
- Лампа аварійної сигналізації
- Штепсельна розетка
- Додаткові датчики температури повітря в приміщенні
- Комбінований датчик якості, температури і вологості повітря в приміщенні
- Значення зовнішніх датчиків
- Зовнішні задані значення
- Скидання навантаження вводу
- Перемикач режиму роботи в терміналі
- Кнопка режиму роботи в терміналі
- Блок живлення вентиляційної установки
- Захисне реле
- Засіб управління насосом (насосами) розподільника, разом з блоком живлення (RH, RC, RHC)





### **Установка RoofVent® RC**

Припливно-втяжна вентиляційна установка з рекуперацією тепла для обігріву та охолодження приміщень з високою стелею в 2-трубній системі

**B**

1 Використання _____	22
2 Конструкція та робота _____	22
3 Технічні дані _____	28
4 Специфікація _____	35

## 1 Використання

### 1.1 Використання за призначенням

Установки RoofVent® RC — це припливно-витяжні вентиляційні установки для використання у великих, розміром в один поверх приміщеннях з високою стелею. Установки мають такі функції:

- подача свіжого повітря
- Відвід витяжного повітря
- Обігрів (з підключенням до гарячого водопостачання)
- Охолодження (з підключенням до холодного водопостачання)
- Рекуперація тепла за допомогою високоефективного пластинчастого теплообмінника
- Фільтрація свіжого повітря і витяжного повітря
- Розподіл повітря за допомогою регульованого повітророзподільника Air-Injector

Установки RoofVent® RC використовуються у виробничих цехах, логістичних комплексах, залах обслуговування, торгових центрах, спортивних залах, виставкових павільйонах тощо. Система зазвичай складається з декількох установок RoofVent®. Вони розподіляються та встановлюються по всьому даху великого приміщення. Окремі установки регулюються індивідуально і контролюються відповідно до зон. Система гнучко підлаштовується під місцеві вимоги.

Установки RoofVent® RC відповідають всім вимогам Директиви екологізації Євросоюзу щодо екологічних конструкцій систем вентиляції. Вони є системами типу вентиляційних установок нежитлових приміщень (ВУНП) та двосторонніх вентиляційних установок (ДВУ).

Використання за призначенням також включає в себе дотримання інструкцій з експлуатації.

Будь-яке використання, що виходить з рамок зазначеного, вважається використанням не за призначенням. Виробник не несе відповідальності за шкоду, заподіяну в результаті використання не за призначенням.

### 1.2 Група користувачів

Тільки уповноваженому і проінструктованому персоналу, який добре знайомий з даними установками, а також обізнаний щодо можливих небезпек дозволяється встановлювати, експлуатувати і проводити технічне обслуговування даних установок.

Керівництво з експлуатації призначене для інженерів і техніків з експлуатації, а також для фахівців в галузі будівництва, опалення та вентиляції.

## 2. Конструкція та робота

### 2.1 Конструкція

Установка RoofVent® RC складається з наступних компонентів:

#### Дахова установка з рекуперацією тепла

Незалежний корпус для встановлення на несучій конструкції даху; Конструкція з подвійним корпусом гарантує надійну теплоізоляцію і високу стійкість установки.

#### Піддахова установка

Піддахова установка складається з наступних компонентів:

- З'єднувальний модуль:  
Доступний в 4 довжинах відповідно до розміру установки для пристосовування установки до місцевих умов встановлення.
- Секція обігріву/охолодження:  
Для обігріву та і охолодження припливного повітря в 2-трубній системі
- Повітророзподільник Air-Injector:  
Запатентований автоматично регульований вихровий повітророзподільник для розподілу повітря над великою площею без утворення протягів.

Компоненти установки з'єднані болтами і можуть бути демонтовані. З'єднання для підключення нагрівального змішувача як завжди розташовані під решіткою витяжного повітря. Секцію обігріву/охолодження також можна повертати на 180 градусів при встановленні на з'єднувальному модулі.

Завдяки високій потужності та ефективному розподілу повітря, установки RoofVent® охоплюють велику площу. Тому для задоволення необхідних потреб необхідні менші установки, в порівнянні з іншими системами. Різні за розміри установки та їх версії, а також ряд додаткового обладнання забезпечують велику гнучкість в пристосуванні системи до конкретного проекту.

### 2.2 Розподіл повітря за допомогою повітророзподільника Air-Injector

Запатентований повітророзподільник, що називається Air-Injector, є головним елементом. Кут випуску повітря встановлюється за допомогою плавно регульованих направляючих лопатей. Він залежить від швидкості потоку повітря, висоти встановлення установки і різниці температур між припливним повітрям і повітрям в кімнаті. В результаті повітря подається в кімнату вертикально вниз, конусоподібно, або горизонтально. Це гарантує, що:

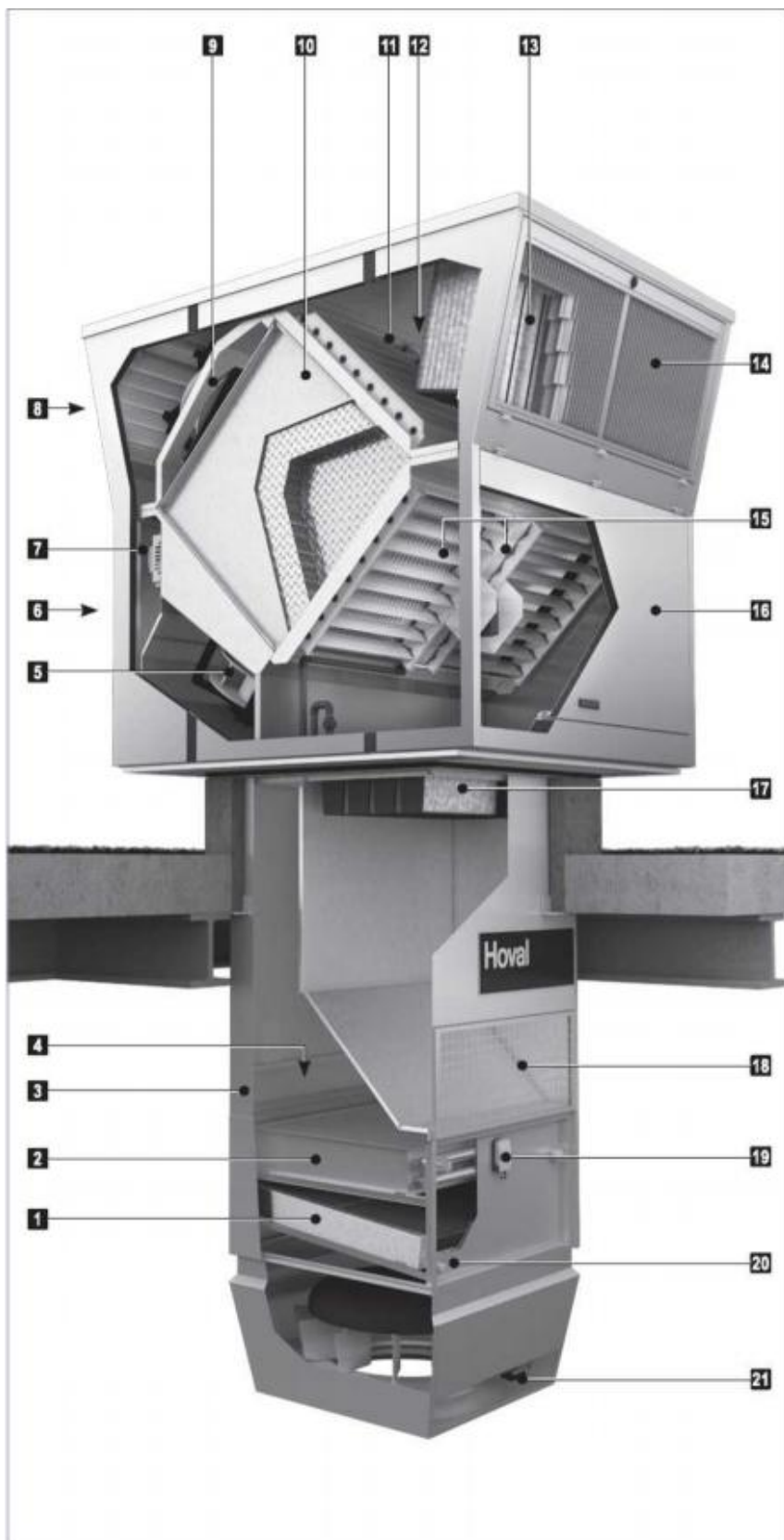
- кожна установка RoofVent® охоплює велику площу зали,
- охоплена площа обслуговується без утворення протягів,
- температурна стратифікація в кімнаті зменшується, що в свою чергу заощаджує енергію.



1. Дахова установка з рекуперацією тепла
2. Піддахова установка
  - a. З'єднувальний модуль
  - b. Секція обігріву/охолодження
  - c. Повітророзподільник Air-Injector

**B**

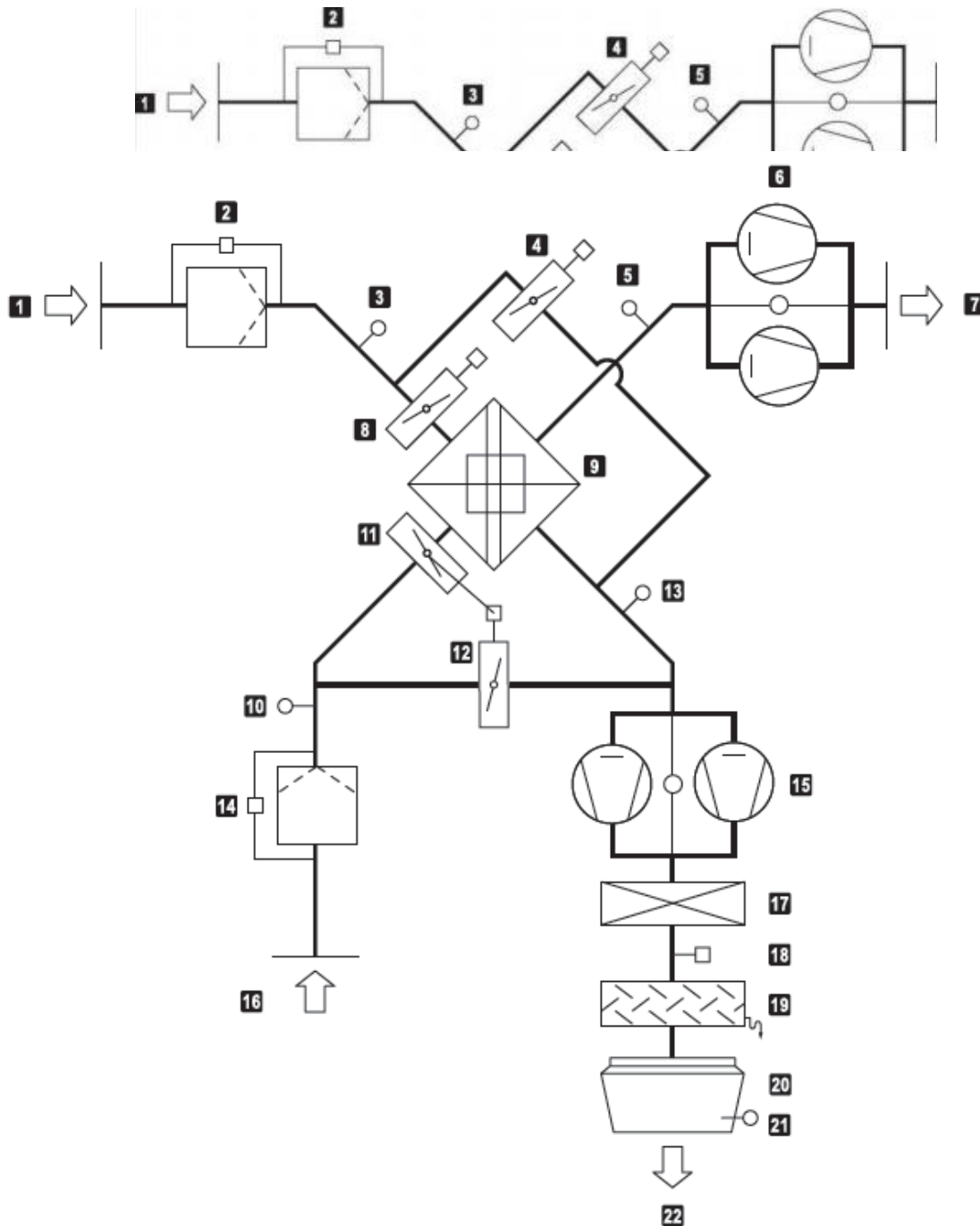
Мал. B1: Компоненти установки RoofVent® RC



1. Сепаратор конденсату
2. Нагрівальний/охолоджувальний змійовик
3. З'ємна панель, змійовик
4. З'ємна панель, розподільна коробка
5. Вентилятори припливного повітря
6. Дверцята доступу до припливного повітря
7. Блок управління
8. Дверцята доступу до відвідного повітря
9. Вентилятори відвідного повітря
10. Пластинчастий теплообмінник з обвідним каналом (для регулювання продуктивності і в якості обвідного каналу рециркуляції)
11. Клапан свіжого повітря з приводом
12. Клапан обвідного каналу з приводом
13. Фільтр свіжого повітря
14. Дверцята доступу до свіжого повітря
15. Клапани витяжного повітря і рециркуляції з приводом
16. Дверцята доступу до витяжного повітря
17. Фільтр витяжного повітря
18. Решітка витяжного повітря
19. Контролер захисту від замерзання
20. З'єднання для зливу конденсату
21. Привод повітророзподільника Air-Injector

Мал. В2: Конструкція установки RoofVent® RC





B

1. Свіже повітря	12. Клапан рециркуляції (на протидію клапану витяжного повітря)
2. Фільтр свіжого повітря з диференціальним реле тиску	13. Датчик температури витяжного повітря ER (додатково)
3. Датчик температури припливного повітря ER (додатково)	14. Фільтр витяжного повітря з диференціальним реле тиску
4. Клапан обвідного каналу з приводом	15. Вентилятори припливного повітря зі спостереженням за швидкістю потоку повітря
5. Датчик температури відвідного повітря	16. Витяжне повітря
6. Вентилятори відвідного повітря зі спостереженням за швидкістю потоку повітря	17. Нагрівальний/охолоджувальний змійовик

## Конструкція та робота

7. Відвідне повітря	18. Контролер захисту від замерзання
8. Клапан свіжого повітря з приводом	19. Сепаратор конденсату
9. Пластинчастий теплообмінник	20. Повітророзподільник Air-Injector з приводом
10. Датчик температури витяжного повітря	21. Датчик припливного повітря
11. Клапан витяжного повітря з приводом	22. Припливне повітря

Мал. В3: Функціональна схема установки RoofVent® RC

### 2.3 Режими роботи

Установка RoofVent® RC має наступні режими роботи:

- Вентиляція
- Вентиляція (зменшена)
- Якість повітря
- Рециркуляція
- Витягування повітря
- Подача повітря
- Пауза
- Примусовий обігрів

Система управління TopTronic® C автоматично регулює ці режими роботи для кожної охопленої зони відповідно до даних в календарі.

Також можуть застосовуватись такі зміни:

- Режим роботи охопленої зони можна перемикає вручну.
- Кожна установка RoofVent® може працювати індивідуально в локальному режимі роботи: Вимкнуто, Рециркуляція, Подача повітря, Витягування повітря, Вентиляція.

Ви знайдете детальний опис системи управління TopTronic® C в розділі G «Системи управління» цього керівництва.

Код	Режим роботи	Опис
VE	Вентиляція Установка подає свіже повітря в приміщення і витягує відпрацьоване повітря з приміщення. Діє задане значення температури в приміщенні впродовж дня. Залежно від температурних умов, система безперервно контролює: ■ рекуперацію тепла ■ обігрів/охолодження	Вентилятор припливного повітря Увімкнено *) Вентилятор відвідного повітря Увімкнено *) Рекуперація тепла 0-100 % Клапан витяжного повітря Відчинено Клапан рециркуляції.. Зачинено Обігрів/охолодження. 0-100 %  *) Регульована швидкість потоку повітря
VEL	Вентиляція (зменшена) Так само як VE, але установка працює тільки з мінімальними заданими значеннями припливного повітря та відвідного повітря	Вентилятор припливного повітря Мінімум Вентилятор відвідного повітря Мінімум Рекуперація тепла 0-100 % Клапан витяжного повітря Відчинено Клапан рециркуляції Зачинено Обігрів/охолодження 0-100 %
AQ	Якість повітря Це режим роботи адаптивної системи вентиляції приміщення. Діє задане значення температури в приміщенні впродовж дня. Залежно від температурних умов, система безперервно контролює: ■ рекуперацію тепла ■ обігрів/охолодження Залежно від якості повітря в приміщенні система працює в одному з наступних робочих станів:	
AQ_REC	■ Якість повітря і Рециркуляція: Коли повітря високої якості, то система нагріває, або охолоджує кімнату в режимі рециркуляції.	Так само як режим REC
AQ_ECO	■ Якість повітря і Змішане повітря: Коли вимоги до вентиляції помірні, установка нагріває, або охолоджує повітря в режимі змішаного повітря. Обсяг припливного/відвідного повітря залежить від якості повітря.	Вентилятор припливного повітря Мінімум-Максимум Вентилятор відвідного повітря Мінімум-Максимум Рекуперація тепла 0-100 % Клапан витяжного повітря 50 % Клапан рециркуляції 50 % Обігрів/охолодження 0-100 %
AQ_VE	■ Якість повітря і Вентиляція: Коли вимоги до вентиляції високі, установка нагріває, або охолоджує повітря лише в режимі вентиляції. Обсяг припливного/відвідного повітря залежить від якості повітря.	Вентилятор припливного повітря Мінімум-Максимум Вентилятор відвідного повітря Мінімум-Максимум Рекуперація тепла 0-100 % Клапан витяжного повітря Відчинено Клапан рециркуляції Зачинено Обігрів/охолодження 0-100 %

Код	Режим роботи	Опис
REC	Рециркуляція Положення режиму рециркуляції Увімкнено/Вимкнено регулюється алгоритмом TempTronic: При потребі обігріву, або охолодження установка всмоктує повітря з приміщення, нагріває, або охолоджує його і подає назад у приміщення. Діє задане значення температури в приміщенні впродовж дня. Швидкість потоку повітря контролюється в 2 етапи.	Вентилятор припливного повітря.....0/Швидкість1/Швидкість2*) Вентилятор відвідного повітря Вимкнено Рекуперация тепла 0 % Клапан витяжного повітря Зачинено Клапан рециркуляції Відчинено Обігрів/охолодження Увімкнено *)  *) Залежно від потреби в обігріві/охолодженні
EA	Витягування повітря Установка витягує відпрацьоване повітря з кімнати. Немає контролю за температурою в приміщенні. Нефільтроване свіже повітря надходить в приміщення через відчинені вікна і двері або іншу систему подачі повітря.	Вентилятор припливного повітря Вимкнено Вентилятор відвідного повітря Увімкнено *) Рекуперация тепла 0 % Клапан витяжного повітря Відчинено Клапан рециркуляції Зачинено Обігрів/охолодження Вимкнено  *) Регульована швидкість потоку повітря
SA	Подача повітря Установка подає в приміщення свіже повітря. Діє задане значення температури в приміщенні впродовж дня. Залежно від температурного режиму система контролює обігрів/охолодження. Відпрацьоване повітря з приміщення проходить через відчинені вікна і двері або іншу систему, що забезпечує витяг повітря.	Вентилятор припливного повітря Увімкнено *) Вентилятор відвідного повітря Вимкнено Рекуперация тепла 0 % **) Клапан витяжного повітря Відчинено Клапан рециркуляції.. Зачинено Обігрів/охолодження 0-100 %  *) Регульована швидкість потоку повітря **) Клапани свіжого повітря і обвідного каналу відчинені
ST	Пауза Установка зазвичай вимкнена. Наступні функції залишаються активними:	
CPR	■ Захист від охолодження: Якщо температура в приміщенні падає нижче встановленого значення захисту від охолодження, то установка підігріває приміщення в режимі рециркуляції.	Вентилятор припливного повітря Максимум Вентилятор відвідного повітря Вимкнено Рекуперация тепла 0 % Клапан витяжного повітря Зачинено Клапан рециркуляції Відчинено Обігрів/охолодження Увімкнено
OPR	■ Захист від перегріву: Якщо температура в приміщенні піднімається вище встановленого значення захисту від перегріву, то установка охолоджує приміщення в режимі рециркуляції. Якщо показники температури також дозволяють охолодити свіже повітря, то установка автоматично перемикається в режим нічного охолодження (NCS) для того, щоб заощадити енергію.	
NCS	■ Нічне охолодження: Якщо температура в приміщенні перевищує встановлене значення нічного охолодження, а наявна температура свіжого повітря відповідає необхідному значенню, то установка подає холодне свіже повітря в приміщення і витягує тепле повітря з приміщення.	Вентилятор припливного повітря Увімкнено *) Вентилятор відвідного повітря Увімкнено *) Рекуперация тепла 0 % Клапан витяжного повітря Відчинено Клапан рециркуляції Зачинено Обігрів/охолодження Вимкнено  *) Регульована швидкість потоку повітря
L_OFF	Вимкнено (локальний режим роботи) Установка вимкнена. Захист від замерзання залишається увімкненим.	Вентилятор припливного повітря.. Вимкнено Вентилятор відвідного повітря Вимкнено Рекуперация тепла 0 % Клапан витяжного повітря Зачинено Клапан рециркуляції Відчинено Обігрів/охолодження Вимкнено
—	Примусовий обігрів Установка втягує повітря з приміщення, нагріває його і подає назад в приміщення. Примусовий обігрів активується шляхом встановлення дрової перемички в блоці управління. Даний режим підходить, наприклад, для нагріву приміщення перед запуском системи управління або якщо система управління зазнає невдачі під час опалювального періоду. Підключення кімнатного термостата дозволяє задати значення температури в приміщенні.	Вентилятор припливного повітря Максимум Вентилятор відвідного повітря Вимкнено Рекуперация тепла 0 % Клапан витяжного повітря Зачинено Клапан рециркуляції Відчинено Обігрів Увімкнено

Таблиця B1: Режими роботи установки RoofVent® RC

### 3 Технічні дані

#### 3.1 Інформація про тип установки

**RC – 9 – C - ...**

##### Тип установки

Установка RoofVent® RC

##### Розмір установки

6 або 9

##### Секція обігріву/охолодження

C зі змішувиком типу C

D зі змішувиком типу D

##### Додаткові варіанти доповнення установок

Див. розділ Е «Варіанти доповнення установок»

**Таблиця В2: Інформація про тип установки**

#### 3.2 Граничні робочі значення

Температура витяжного	Максимум	50°C
Відносна вологість витяжного повітря	Максимум	60%
Вміст вологи у витяжному повітрі	Максимум	12,5г/кг
Температура свіжого повітря	Мінімум	-30°C
Температура теплоносія <sup>1)</sup>	Максимум	90°C
Тиск теплоносія/холодоносія	Максимум	800кПа
Температура припливного повітря	Максимум	60°C
Швидкість потоку повітря	Розмір 6:	Мінімум 3100м <sup>3</sup> /год.
	Розмір 9:	Мінімум 5000м <sup>3</sup> /год.
Кількість конденсату	Розмір 6:	Максимум 90кг/год
	Розмір 9:	Максимум 150кг/год

1) Конструкція для більш високих температур за замовленням

**Таблиця В3: Граничні робочі значення**

##### Примітка

Використовуйте установки, що сконструйовані для високої вологості повітря, якщо вологість в приміщенні досягає значень вищих за 2 г/кг (див. розділ Е «Варіанти доповнення установок»).

#### 3.3 Система рекуперації тепла (HRS)

Тип установки		RC-6	RC-9
Ефективність рекуперації тепла, суха	%	77	78
Ефективність рекуперації тепла, волога	%	89	90

**Таблиця В4: Рівень теплопередачі пластинчастого теплообмінника**

#### 3.4 Фільтрація повітря

Фільтр	Свіже	Відвідне
Клас згідно з ISO 16890	ePM <sub>1</sub> 55 %	ePM <sub>10</sub> 65 %
Клас згідно з EN 779	F7	M5
Заводське налаштування диференціальних реле	250 Па	250 Па

**Таблиця В5: Фільтрація повітря**

3.5 Швидкість потоку повітря, параметри продукту

Тип установки		RC-6	RC-9	
Номінальна швидкість потоку повітря	м <sup>3</sup> /год.	5500	8000	
	м <sup>3</sup> /с	1,53	2,22	
Охоплена площа	м <sup>2</sup>	480	797	
Питома потужність вентилятора $SFP_{int}$	Вт/(м <sup>3</sup> /с)	920	940	
Швидкість повітря в лобовому перерізі	м/с	2,69	2,98	
Статична ефективність вентиляторів	%	62	63	
Внутрішній перепад тиску вентиляційних елементів				
	Свіже повітря/ припливне повітря	Па	270	268
	Витяжне повітря/ відвідне повітря	Па	300	316
Максимальна швидкість просочування повітря				
	Зовнішня	%	0,45	0,25
	Внутрішня	%	1,50	1,20
Тип змійовика		C	C	D
Номінальний зовнішній тиск				
	Припливне повітря	Па	110	220
	Відвідне повітря	Па	190	300
Робоча споживана потужність		кВт	2,18	3,38
			3,38	3,49

Таблиця В6: Технічні дані установки RoofVent® RC

**B**

### 3.6 Теплопродуктивність



**Примітка**

Наведені тут дані про продуктивність базуються на найбільш поширених розрахункових параметрах. Скористайтеся програмою підбору «НК-Select» для розрахунку продуктивності на основі інших розрахункових параметрів. Ви можете завантажити програму «НК-Select» безкоштовно з Інтернету.

Температура теплоносія		80/60 °C							60/40 °C					
Установка		t <sub>F</sub>	Q	Q <sub>TG</sub>	H <sub>max</sub>	t <sub>s</sub>	Δp <sub>w</sub>	m <sub>w</sub>	Q	Q <sub>TG</sub>	H <sub>max</sub>	t <sub>s</sub>	Δp <sub>w</sub>	m <sub>w</sub>
Розмір	Тип	°C	кВт	кВт	м	°C	кПа	л/год	кВт	кВт	м	°C	кПа	л/год
RC-6	C	- 5	76,2	69,3	9,0	55,4	15	3273	47,5	40,5	11,4	39,9	6	2040
		- 15	78,7	68,2	9,0	54,8	16	3383	50,0	39,5	11,6	39,3	6	2150
RC-9	C	- 5	113,1	103,7	9,1	56,5	14	4860	70,2	60,7	11,6	40,6	5	3014
		- 15	116,8	102,4	9,2	56,0	15	5017	73,8	59,5	11,7	40,1	6	3172
	D	- 5	-	-	-	-	-	-	86,7	77,3	10,4	46,7	5	3725
		- 15	-	-	-	-	-	-	91,0	76,6	10,5	46,4	6	3908

**Умовні знаки:** Тип = Тип змійовика  
t<sub>F</sub> = Температура свіжого повітря  
Q = Теплопродуктивність змійовика  
Q<sub>TG</sub> = Теплопродуктивність для покриття тепловтрат будівлі

H<sub>max</sub> = Максимальна висота монтажу  
t<sub>s</sub> = Температура припливного повітря  
Δp<sub>w</sub> = Перепад тиску води  
m<sub>w</sub> = Питома витрата води

**Контрольна точка:** Повітря в приміщенні 18 °C, витяжне повітря 20 °C/20 % відносна вологість

**- Дані умови експлуатації неприпустимі, так як перевищена максимальна температура припливного повітря 60 °C.**

Таблиця B7: Теплопродуктивність установки RoofVent® RC

**Примітка**

Продуктивність покриття теплових втрат будівлі (Q<sub>TG</sub>) враховує потребу в вентиляційному обігріві (Q<sub>V</sub>) і продуктивність рекуперації тепла (Q<sub>ER</sub>) за відповідних умов повітря. Це розраховується таким чином:

$$Q + Q_{ER} = Q_V + Q_{TG}$$

### 3.7 Холодопродуктивність

Температура холодоносія			6/12 °C								8/14 °C						
Установка	t <sub>F</sub>	RH <sub>F</sub>	Q <sub>sen</sub>	Q <sub>tot</sub>	Q <sub>tg</sub>	t <sub>s</sub>	Δp <sub>w</sub>	m <sub>w</sub>	m <sub>c</sub>	Q <sub>sen</sub>	Q <sub>tot</sub>	Q <sub>tg</sub>	t <sub>s</sub>	Δp <sub>w</sub>	m <sub>w</sub>	m <sub>c</sub>	
Розмір	Тип	°C	%	кВт	кВт	кВт	°C	кПа	л/год	кг/год	кВт	кВт	кВт	°C	кПа	л/год	кг/год
RC-6	C	28	40	20,0	20,0	14,6	14,1	13	2862	0,0	17,7	17,7	12,3	15,4	10	2531	0,0
			60	17,6	36,8	12,2	15,4	44	5263	28,2	15,3	30,9	9,8	16,7	31	4419	22,9
		32	40	24,5	34,5	19,1	15,7	39	4943	14,7	22,2	28,6	16,8	16,9	27	4100	9,4
			60	22,1	51,6	16,7	17,0	87	7382	43,3	19,8	45,7	14,4	18,2	68	6539	38,0
R-9	C	28	40	29,0	29,0	21,3	14,1	12	4158	0,0	25,4	25,4	17,7	15,4	9	3644	0,0
			60	25,7	52,0	17,9	15,3	39	7440	38,6	22,1	43,0	14,3	16,7	27	6155	30,7
		32	40	36,0	49,6	28,2	15,5	36	7105	20,0	32,4	40,6	24,6	16,9	24	5820	12,1
			60	32,7	74,6	24,9	16,8	81	10682	61,6	29,1	65,6	21,3	18,1	63	9396	53,7
	D	28	40	35,6	39,1	27,8	11,7	14	5599	5,2	31,1	31,1	23,3	13,3	9	4449	0,0
			60	32,9	70,4	25,1	12,7	45	10079	55,1	28,4	59,8	20,6	14,3	32	8566	46,2
		32	40	44,2	66,6	36,4	12,5	40	9542	33,0	39,7	56,1	32,0	14,1	28	8029	24,0
			60	41,5	97,8	33,8	13,5	86	13999	82,6	37,0	87,2	29,3	15,1	69	12485	73,7

Умовні знаки: t<sub>F</sub> – Температура свіжого повітря

RH<sub>F</sub> = Відносна вологість свіжого повітря

Тип = Тип змійовика

Q<sub>sen</sub> = Явна холодопродуктивність

Q<sub>tot</sub> = Загальна холодопродуктивність

Q<sub>tg</sub> = продуктивність для покриття тепловтрат при охолодженні ( → явна витрата холоду)

t<sub>s</sub> = температура припливного повітря

Δp<sub>w</sub> = Перепад тиску води

m<sub>w</sub> = Питома витрата води

m<sub>c</sub> = Кількість конденсату

Контрольна точка:

- При температурі свіжого повітря 28 °C: повітря в кімнаті 22 °C, витяжне повітря 24 °C/50% відносна вологість
- При температурі свіжого повітря 32 °C: повітря в кімнаті 26 °C, витяжне повітря 28 °C/50% відносна вологість

**Таблиця B8: Холодопродуктивність установки RoofVent® RC**

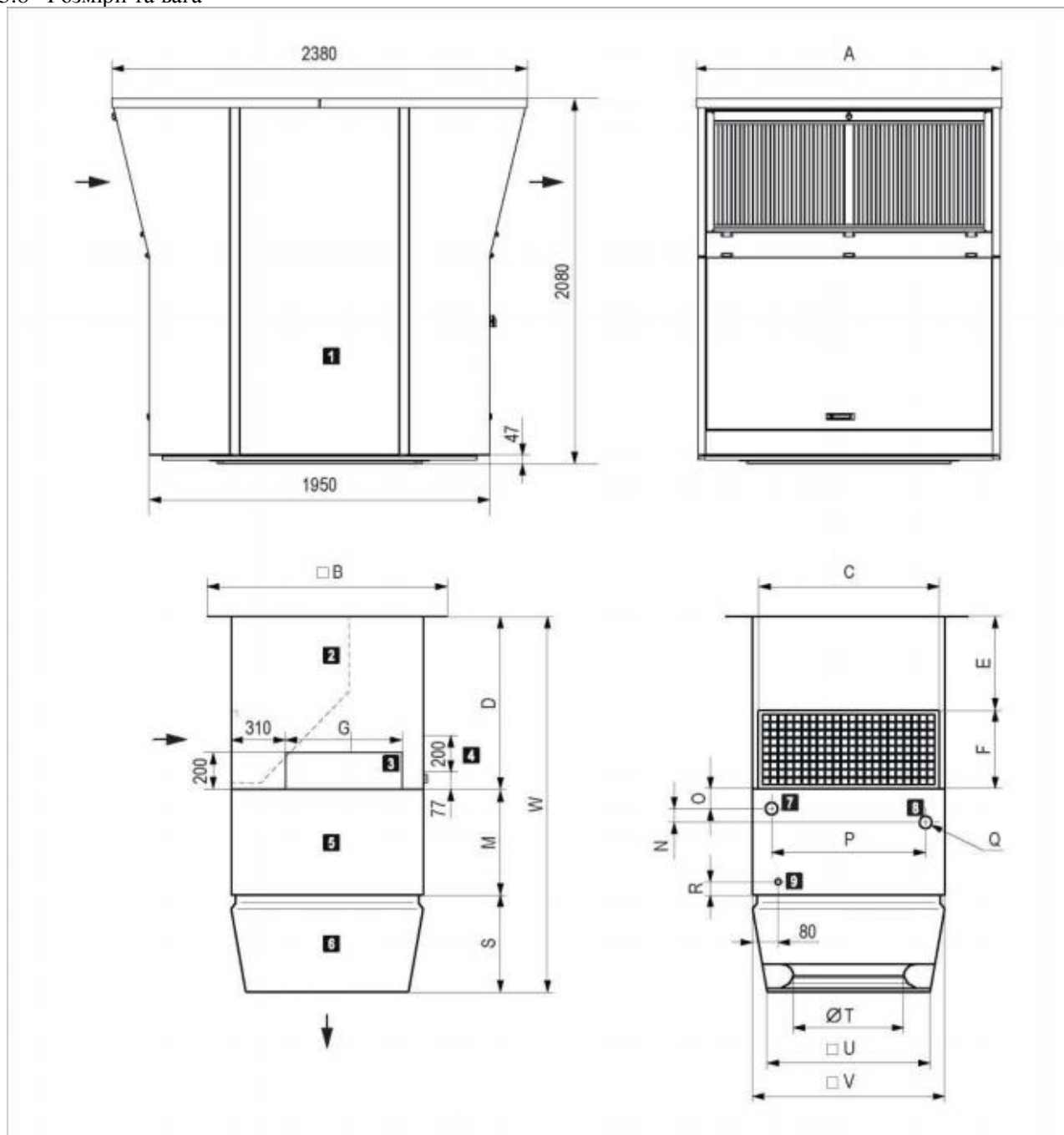
#### Примітка

Продуктивність покриття тепловтрат при охолодженні (Q<sub>TG</sub>) враховує потребу в вентиляційному охолодженні (Q<sub>V</sub>) і продуктивність рекуперації тепла (Q<sub>ER</sub>) за відповідних умов повітря. Це розраховується таким чином:

$$Q_{SEN} + Q_{ER} = Q_V + Q_{TG}$$



3.8 Розміри та вага



- |  |  |
|--|--|
| 1. Дахова установка з рекуперацією тепла | 6. Повітророзподільник Air-Injector              |
| 2. З'єднувальний модуль                  | 7. Зворотний потік                               |
| 3. З'ємна панель, змійовик               | 8. Потік   |
| 4. З'ємна панель, розподільна коробка    | 9. З'єднання для зливу конденсату G1" (зовнішнє) |
| 5. Секція обігріву/охолодження:          |  |

Мал. В4: Креслення габаритів установки RoofVent® RC (розміри подані в мм)

Тип установки		RC-6				RC-9			
A	мм	1400				1750			
B	мм	1040				1240			
C	мм	848				1048			
F	мм	410				450			
G	мм	470				670			
M	мм	620				610			
S	мм	490				570			
T	мм	500				630			
U	мм	767				937			
V	мм	900				1100			
З'єднувальний модуль		V0	V1	V2	V3	V0	V1	V2	V3
D	мм	940	1190	1440	1940	980	1230	1480	1980
E	мм	530	780	1030	1530	530	780	1030	1530
W	мм	2050	2300	2550	3050	2160	2410	2660	3160

Таблиця B9: Розміри установки RoofVent® RC

Тип установки		RC-6-C	RC-9-C	RC-9-D
N	мм	78	78	95
O	мм	123	92	83
P	мм	758	882	882
Q (внутрішня різьба)	"(дюйм)	Труба 1 ¼	Труба 1 ½	Труба 2
R	мм	54	53	53
Вміст води в змійовику	л	6,2	9,4	14,2

Таблиця B10: Розміри гідравлічних з'єднань

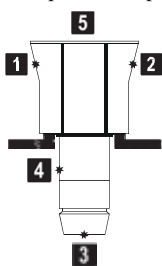
Тип установки		RC-6-C	RC-9-C	RC-9-D
Всього	кг	882	1152	1171
Дахова установка	кг	700	900	900
Піддахова установка	кг	182	252	271
Повітророзподільник Air-Injector	кг	37	56	56
Секція обігріву/охолодження	кг	70	102	121
З'єднувальний модуль V0	кг	75	94	94
Додаткова вага V1	кг	+ 11	+ 11	+ 11
Додаткова вага V2	кг	+ 22	+ 22	+ 22
Додаткова вага V3	кг	+ 44	+ 44	+ 44

Таблиця B11: Вага установки RoofVent® RC

### 3.9 Рівень шуму

Режим роботи		VE				REC
Тип установки		1	2	3	4	5
<b>RC-6</b>	Рівень звукового тиску (на відстані 5 м) <sup>1)</sup> дБ(А)	44	56	52	44	52
	Загальний рівень звукової потужності дБ(А)	66	78	74	66	74
	Октавний рівень звукової потужності 63 Гц дБ(А)	44	46	44	44	44
	125 Гц дБ(А)	54	61	59	54	59
	250 Гц дБ(А)	60	67	64	60	64
	500 Гц дБ(А)	62	72	68	62	68
	1000 Гц дБ(А)	57	74	70	57	70
	2000 Гц дБ(А)	55	71	66	55	66
	4000 Гц дБ(А)	51	66	60	51	60
	8000 Гц дБ(А)	49	64	58	49	58
<b>RC-9</b>	Рівень звукового тиску (на відстані 5 м) <sup>1)</sup> дБ(А)	43	55	51	42	51
	Загальний рівень звукової потужності дБ(А)	65	77	73	64	73
	Октавний рівень звукової потужності 63 Гц дБ(А)	43	45	44	42	44
	125 Гц дБ(А)	54	62	60	54	60
	250 Гц дБ(А)	57	65	63	57	63
	500 Гц дБ(А)	60	70	67	59	67
	1000 Гц дБ(А)	57	73	70	56	70
	2000 Гц дБ(А)	46	70	66	55	66
	4000 Гц дБ(А)	49	64	59	48	59
	8000 Гц дБ(А)	43	59	54	42	54

1) при напівсферичному випромінюванні в середовищі з низьким коефіцієнтом відбиття



1. Свіже повітря
2. Відвідне повітря
3. Припливне повітря
4. Витяжне повітря
5. На відкритому повітрі (дахова установка)

Таблиця В12: Рівень шуму установки RoofVent® RC

## 4 Специфікація

### 4.1 Установка RoofVent® RC

Припливно-витяжна вентиляційна установка з рекуперацією тепла для обігріву та охолодження приміщень з високою стелею в 2-трубній системі.

Установка складається з наступних компонентів:

- Дахова установка з рекуперацією тепла
- Піддахова установка:
  - З'єднувальний модуль
  - Секція обігріву/охолодження
  - Повітророзподільник Air-Injector
- Компоненти управління
- Додаткові компоненти

Установка RoofVent® RC відповідає всім вимогам Директиви екологізації 2009/125/ЄС щодо екологічних - конструкцій систем вентиляції. Вона є системою типу вентиляційних установок нежитлових приміщень (ВУНП) та двосторонніх вентиляційних установок (ДВУ).

Дахова установка з рекуперацією тепла

Незалежний корпус, що виготовлений з алюмінію (зовні) і листового алюмінію та алюмінію (всередині):

- Погодостійкий, стійкий до корозії, ударостійкий, герметичний
- Низька пожежонебезпечність, конструкція з подвійним корпусом, без теплових містків, з високоефективною теплоізоляцією, що виготовлена поліуретану з закритими порами
- Відповідає гігієнічним вимогам і простий в обслуговуванні завдяки гладкій внутрішній поверхні та великим дверцяттям доступу зі стійкими до зношування, безсиліконовими ущільнювальними матеріалами

Дахова установка з рекуперацією тепла включає в себе:

#### **Вентилятори припливного повітря та вентилятори відвідного повітря:**

Радіальні вентилятори прямого приводу з високоефективним безколекторним двигуном постійного струму сконструйовані таким чином, що не потребують технічного обслуговування; 3D контурні лопаті з вільно обертальним робочим колесом виготовлені з композитного матеріалу з високими показниками продуктивності; сопло входу повітря з оптимізованою подачею; плавно регульована змінна швидкість; з реєстрацією динамічного тиску для постійного регулювання об'єму потоку повітря та/або адаптивного регулювання об'єму подачі повітря; з низьким рівнем шуму; з вбудованим захистом від перевантаження.

#### **Фільтр свіжого повітря:**

Фільтроелементи сконструйовані таким чином, що поєднують в собі високу ефективність і компактність, тип F7 (ISO ePM<sub>1</sub> 55 %), повністю згораючі, легко замінні, до складу входить диференціальне реле тиску для спостереження за станом фільтру.

#### **Фільтр витяжного повітря:**

Фільтроелементи сконструйовані таким чином, що поєднують в собі високу ефективність і компактність, тип M5 (ISO ePM<sub>10</sub> 65 %), повністю згораючі, легко замінні, до складу входить диференціальне реле тиску для спостереження за станом фільтру.

#### **Пластинчастий теплообмінник:**

Високопродуктивна система рекуперації тепла в основі якої лежить пластинчастий теплообмінник з перехресним потоком, що виготовлений з високоякісного алюмінію і сертифікований Європейським комітетом «Eurovent» не потребує технічного обслуговування, не має рухомих частин, є безвідмовним, гігієнічно нешкідливим та не спричиняє перехресного забруднення нечистотами і запахами. Обладнано обвідним каналом, рециркуляційним обвідним каналом, зливом конденсату і конденсаційним горщиком даху. Наступні клапани встановлені на блоці обмінника:

- Клапан свіжого повітря і клапан обвідного каналу, кожен з яких обладнаний окремим приводом для плавно регульованого керування рекуперацією тепла; з функцією вимкнення пружинним поверненням.
- Клапан витяжного повітря і клапан рециркуляції, розміщені в порядку зустрічного обертання зі спільним приводом, для контролювання режимів рециркуляції і змішаного повітря; з функцією вимкнення пружинним поверненням.

Всі клапани відповідають класу 2 цілісності ущільнення згідно з EN 1751.

#### **Отвори доступу:**

- Дверцяття доступу до свіжого повітря: великий отвір доступу з вбудованим захистом від непогоди і птахів обладнаний системою швидкої фіксації задля легкого доступу до фільтра свіжого повітря, пластинчастий теплообмінник обладнано так, як і клапани свіжого повітря і обвідного каналу.
- Дверцяття доступу до відвідного повітря: великий отвір доступу, що зачиняється на замок та обладнаний вбудованим захистом від непогоди і птахів задля легкого доступу до фільтра відвідного повітря.
- Дверцяття доступу до витяжного повітря: великий отвір доступу обладнаний системою швидкої фіксації і телескопічною опорою задля легкого доступу до фільтра витяжного повітря, пластинчастого теплообмінника, конденсаційного горщика, а також клапану витяжного повітря і клапану рециркуляції.
- Дверцяття доступу до припливного повітря: великий отвір доступу обладнаний телескопічною опорою і системою швидкої фіксації задля легкого доступу до вентиляторів припливного повітря, блоку управління і колекторного каналу для конденсату.

#### **Блок управління:**

Має компактну конструкцію, розташований на легкодоступній пластині кріплення та містить в собі:

- Контролер установки, що є частиною системи управління TopTronic® C:
  - Повністю підключений до електричних компонентів дахової установки (вентилятори, приводи, датчики температури, засоби спостереження за фільтрами, диференціальний датчик тиску)
  - Підключається за допомогою проводів до пульта управління в з'єднувальному модулі
- Високовольтна секція:
  - Клеми мережі живлення
  - Роз'єднувальний перемикач
  - Кнопка зупинки вентиляторів при заміні фільтрів

- Низьковольтна секція:
  - Трансформатор для приводів, датчиків і контролера установки
  - Примусовий обігрів, що вмикається ззовні
  - Примусове вимкнення, що вмикається ззовні
- Монтажна плата з додатковими електронними компонентами контролера установки (диференціальний датчик тиску, запобіжник трансформатора, запобіжники низької напруги...)

### З'єднувальний модуль

Корпус виготовлений з листового алююцинку, герметичний, вогнестійкий, гігієнічний і простий в обслуговуванні завдяки гладкій внутрішній поверхні і зі стійкими до зношування, безсиліконовими ущільнювальними матеріалами; оснащений решіткою витяжного повітря і з'ємною панеллю задля легкого доступу до змійовика при обслуговуванні. З'єднувальний модуль містить:

- Переплетений шнуром джгут проводів вкладений в металевий короб та має пряме штепсельне з'єднання з блоком управління в даховій установці
- Розподільна коробка виготовлена з оцинкованої листової сталі та встановлена разом з монтажною платою, прикручена кришка і кабельні вводи мають захист від сплесків води та захист від вигину; для під'єднання:
  - Джерело живлення
  - Зональна шина
  - Всі датчики і приводи піддахової установки (готові до підключення): контролер захисту від замерзання, датчик температури припливного повітря, привод повітророзподільника Air-Injector
  - Периферійні компоненти (наприклад, змішувальні клапани, насоси,...)
  - Додаткові компоненти при необхідності

### З'єднувальний модуль VI / V2 / V3:

З'єднувальний модуль збільшений для адаптації до місцевих умов установки.

### Повітророзподільник Air-Injector

#### Секція обігріву/охолодження

Корпус виготовлений з листового алююцинку, герметичний, вогнестійкий, гігієнічний і простий в обслуговуванні завдяки стійким до зношування, безсиліконовим ущільнювальним матеріалам, з теплоізоляцією всередині, що виготовлена поліуретану з закритими порами. Секція обігріву/охолодження містить:

- Високоєфективний нагрівальний/охолоджувальний змійовик, що складається з мідних безшовних труб з напесованими оптимальними профільованими алюмінієвими ребрами і колекторів з міді; для підключення до систем гарячого і холодного водопостачання
- Контролер захисту від замерзання
- Висувний сепаратор конденсату з колектором, виконаний з високоякісного, стійкого до корозії матеріалу, з нахилом у всіх напрямках для швидкого зливу
- Конденсаційний горщик для підключення до зливу конденсату (поставляється в комплекті).

### 1 Повітророзподільник Air-Injector

Корпус виготовлений з листового алююцинку, герметичний, вогнестійкий, гігієнічний і простий в обслуговуванні завдяки стійким до зношування, безсиліконовим ущільнювальним матеріалам, з теплоізоляцією всередині, що виготовлена поліетилену з закритими порами, з:

- Вихровим повітророзподільником з концентричним вихідним соплом, регульованими лопатями і вбудованим поглиначем випускного патрубку.
- Приводом для плавно регульованого розподілу повітря від вертикальної до горизонтальної площини для розподілу повітря в приміщенні при змінних умовах роботи без утворення протягів
- Датчик припливного повітря

### 2 Повітророзподільники Air-Injector

2 повітророзподільники Air-Injectors поставляються в комплекті за бажанням; вентиляційний канал подачі припливного повітря для під'єднання установки RoofVent® до повітророзподільників Air-Injector на місці. Корпус виготовлений з листового алююцинку, герметичний, вогнестійкий, гігієнічний і простий в обслуговуванні завдяки стійким до зношування, безсиліконовим ущільнювальним матеріалам, з теплоізоляцією всередині, що виготовлена поліетилену з закритими порами, з:

- Вихровим повітророзподільником з концентричним вихідним соплом, регульованими лопатями і вбудованим поглиначем випускного патрубку.
- Приводом для плавно регульованого розподілу повітря від вертикальної до горизонтальної площини для розподілу повітря в приміщенні при змінних умовах роботи без утворення протягів
- Датчиком припливного повітря (поставляється в з'єднувальному модулі)

### Без повітророзподільника Air-Injector

Установка не оснащена вихровим повітророзподільником для під'єднання до місцевого вентиляційного каналу подачі припливного повітря і розподілу повітря всередині будівлі, датчик температури припливного повітря поставляються в з'єднувальному модулі.

### Варіанти доповнення установок

#### Оливостійка конструкція

- Оливостійкі матеріали
- Спеціальний фільтр витяжного повітря для розділення оливи і пилу в з'єднувальному модулі, клас M5 (ISO ePM<sub>10</sub> 50 %)
- Додатково загерметизований пластинчастий теплообмінник; перевірка на герметичність згідно стандарту робіт
- Злив конденсату з пластинчастого теплообмінника в піддон для крапель в з'єднувальному модулі
- З'єднувальний модуль, що не пропускає оливу з вбудованим піддоном для крапель оливи/конденсату і з'єднанням для їх зливу

#### Конструкція установки, яка призначена для витяжного повітря з високим рівнем вологості:

- Вентилятори припливного повітря і вентилятори відвідного повітря з порошковим покриттям, товщина покриття > 80 мкм; електроніка загерметизована з обох сторін
- Пластинчастий теплообмінник з сепаратором

конденсату; додатково загерметизований; перевірка на герметичність згідно стандарту робіт

- Злив конденсату з пластинчастого теплообмінника в піддон для крапель в з'єднувальному модулі.
- Додаткова теплоізоляція різних компонентів обладнання з метою уникнення утворення конденсату
- З'єднувальний модуль з вбудованим піддоном для збору конденсату та його зливу

#### **Конструкція, захищена від корозії:**

- Вентилятори припливного повітря і вентилятори відвідного повітря з порошковим покриттям, товщина покриття > 80 мкм; електроніка загерметизована з обох сторін
- Пластинчастий теплообмінник з особливим покриттям задля високої корозійної стійкості; додатково загерметизований; перевірка на герметичність згідно стандарту робіт
- З'єднувальні елементи (гайки, гвинти, заклепки) з нержавіючої сталі 1.4301
- Корпус дахової установки з порошковим покриттям всередині
- На схильні до корозії деталі установки нанесено порошкове покриття, на деталі клапанів, що виготовлені з листового металу та на всі деталі піддахової установки, що виготовлені з листового металу з обох сторін нанесено порошкове покриття (гальково-сірий колір шкали кольорів RAL 7032)
- Пофарбований змійовик

#### **Захищена від корозії конструкція установки для витяжного повітря з високим рівнем вологості:**

- Вентилятори припливного повітря і вентилятори відвідного повітря з порошковим покриттям, товщина покриття > 80 мкм; електроніка загерметизована з обох сторін
- Пластинчастий теплообмінник з особливим покриттям та з сепаратором конденсату задля високої корозійної стійкості; додатково загерметизований; перевірка на герметичність згідно стандарту робіт
- Злив конденсату з пластинчастого теплообмінника в піддон для крапель в з'єднувальному модулі
- Додаткова теплоізоляція різних компонентів обладнання з метою уникнення утворення конденсату
- З'єднувальний модуль з вбудованим піддоном для збору конденсату та його зливу
- З'єднувальні елементи (гайки, гвинти, заклепки) з нержавіючої сталі 1.4301
- Корпус дахової установки з порошковим покриттям всередині
- На схильні до корозії деталі установки нанесено порошкове покриття, на деталі клапанів, що виготовлені з листового металу та на всі деталі піддахової установки, що виготовлені з листового металу з обох сторін нанесено порошкове покриття (гальково-сірий колір шкали кольорів RAL 7032)
- Пофарбований змійовик

#### **Фарбове покриття піддахової установки:**

Вибір зовнішньої фарби по шкалі кольорів RAL

#### **Глушник свіжого повітря:**

Встановлюється як додаткова частина дахової установки, яку можна скласти вниз, корпус виготовлений з алюмінію з сіткою для захисту від птахів та звукоізоляційною прокладкою, для зменшення шумового випромінювання зі сторони свіжого повітря, внесене згасання \_\_\_\_\_дБ

#### **Глушник відвідного повітря:**

Встановлюється як додаткова частина дахової установки, яку можна скласти вниз, корпус виготовлений з алюмінію з сіткою для захисту від птахів та з легко доступними розсіювачами для глушіння шуму, з оптимальним потоком, зі зносостійкою і легкою в очищенні поверхнею, негорючий, відповідає гігієнічним вимогам, з високоякісною кришкою зі скловолокна для зменшення шумового випромінювання зі сторони відвідного повітря, внесене згасання \_\_\_\_\_дБ

#### **Глушник припливного повітря і витяжного повітря:**

Глушник припливного повітря встановлюється як окремий компонент у піддахової установки, розсіювачі для глушіння шуму з оптимальним потоком, зі зносостійкою і легкою в очищенні поверхнею, негорючий, відповідає гігієнічним вимогам, з високоякісною кришкою зі скловолокна, глушник витяжного повітря встановлюється як звукоізоляційна прокладка в з'єднувальному модулі для зменшення шумового випромінювання в приміщення, внесене згасання припливне повітря/витяжне повітря \_\_\_\_\_дБ/ \_\_\_\_\_дБ

#### **Гідралічний вузол системи відведення:**

Попередньо зібраний гідралічний вузол системи відведення складається із змішувального клапана з модулюючим поворотним приводом, регулюючого клапана, кульового клапана, отвір для автоматичного скидання повітря і гвинтових з'єднань для підключення до установки і до контуру розподільника; з розмірами, що відповідають змійовику в установці та системі управління Noval TopTronic® C.

#### **Змішувальні клапани:**

Змішувальний клапан з модулюючим поворотним приводом та з розмірами, що відповідають змійовику в установці.

#### **Насос відводу конденсату:**

Складається з відцентрового насоса і піддону для крапель, максимальна швидкість подачі води насосом становить 150 л/год з висотою подачі 3 м.

#### **Штепсельна розетка:**

Штепсельна розетка з напругою 230 В встановлена в блоці управління для малопотужного живлення зовнішніх електричних елементів.

#### **Спостереження за енергоресурсами:**

Складається з 2 додаткових датчиків температури для реєстрації температури повітря на вході і виході пластинчастого теплообмінника. Спостереження за енергоресурсами дозволяє відображати енергію, що була заощаджена в процесі рекуперації енергії тепла і холоду.

#### **Управління насосом для системи змішування або вприскування:**

Електричні компоненти для контролю контуру змішування або вприскування в контурі навантаження.

#### **Датчик температури зворотного потоку теплоносія:**

Датчик температури для спостереження за теплоносієм. За потреби, він запускає захист від замерзання на терморегульовальному клапані для запобігання можливого виходу з ладу системи через замерзання.

## 4.2 Системи управління TopTronic® C

Має вільну конфігурацію, зональна система управління безпосередньо з підприємства для функціонування децентралізованих систем клімату в приміщенні «Noval» з оптимізованим використанням енергії, що відповідає потребам адаптивного управління загальними системами з числом до 64 зон, кожна з яких має до 15 припливно-витяжних вентиляційних установок, або припливних вентиляційних установок та до 10 установок рециркуляції повітря.

### Структура системи:

- Контролер установки: встановлений в окремому компоненті контролю за кліматом в приміщенні
- Зональна шина: виступає послідовним з'єднанням всіх контролерів установки в одній охопленій зоні з контролером зони; з захищеним протоколом шини зі з'єднанням через екранований двожильний провід лінії шини (кабелі шини надає клієнт)
- Панель зонального контролю містить:
  - Термінал системного оператора
  - Датчик температури свіжого повітря
  - Зональні контролери і датчики температури повітря в приміщенні
  - Всі компоненти для електроживлення і захисту
- Системна шина (мережа Ethernet): для підключення всіх контролерів зон один до одного і до терміналу системного оператора (кабелі шини надаються клієнтом)

### Робота:

- Термінал системного оператора TopTronic® C-ST: сенсорна панель для візуалізації і управління через веб-браузер за допомогою HTML інтерфейсу, включаючи програмне забезпечення для доступу через локальну мережу LAN
- Термінал оператора зони TopTronic® C-ZT: для простих локальних дій в контрольованій зоні (додатково)
- Ручний перемикач режимів роботи (додатково)
- Кнопка перемикач режимів роботи (додатково)
- Керування установками через автоматизовану систему управління будівлею та через стандартизовані інтерфейси (додатково):
  - BACnet
  - Modbus IP
  - Modbus RTU

### Функції управління:

- Управління температурою припливного повітря за допомогою системи каскадного управління припливним повітрям шляхом послідовного контролю рекуперації тепла і змішувача (в залежності від типу установки)
- Адаптивний контроль якості повітря в приміщенні шляхом зміни потоків припливного і витяжного повітря з заданою мінімальною і максимальною межею (для припливно-витяжних вентиляційних установок, додатково)
- Управління установкою включаючи розподіл повітря згідно з специфікаціями контролера зони

### Сигналізація, захист:

- Центральне управління сигналізацією з реєстрацією всіх сигналів тривоги (відмітка часу, пріоритет, статус) у списку сигналів тривоги і пам'яті останніх 50 сигналів тривоги; пересилання по електронній пошті

може бути встановлене в параметрах.

- Якщо відбувається збій зв'язку, збій підключених до шини пристроїв, сенсорних систем, або джерел живлення, то кожна частина системи переходить в захищений режим, який гарантує подальшу роботу.
- Управління захистом від замерзання установки з обмеженим контролем функцій захисту для запобігання обмерзання змішувача (як для вентиляційних установок припливного повітря, так і для припливно-витяжних вентиляційних установок)
- Режим обслуговування, реалізований в алгоритмі пристрою управління для тестування всіх фізичних даних та сигналізації, гарантує високу надійність.

### Варіанти доповнення панелі управління зонами:

- Конструкція для обігріву (RH, RC, RHC)
- Конструкція для охолодження (RC, RHC)
- Блокувальний перемикач охолодження (RC, RHC)
- Лампа аварійної сигналізації
- Штепсельна розетка
- Додаткові датчики температури повітря в приміщенні
- Комбінований датчик якості, температури і вологості повітря в приміщенні
- Значення зовнішніх датчиків
- Зовнішні задані значення
- Скидання навантаження вводу
- Перемикач режиму роботи в терміналі
- Кнопка режиму роботи в терміналі
- Блок живлення вентиляційної установки
- Захисне реле
- Засіб управління насосом (насосами) розподільника, разом з блоком живлення (RH, RC, RHC)



### **Установка RoofVent® RHC**

Припливно-витяжна вентиляційна установка з рекуперацією тепла для обігріву та охолодження приміщень з високою стелею в 4-трубній системі

**C**



1	<u>Використання</u>	40
2	<u>Конструкція та робота</u>	40
3	<u>Технічні дані</u>	46
4	<u>Специфікація</u>	53



## 1 Використання

### 1.1 Використання за призначенням

Установки RoofVent® RHC — це припливно-витяжні вентиляційні установки для використання у великих, розміром в один поверх приміщеннях з високою стелею. Установки мають такі функції:

- подача свіжого повітря
- Відвід витяжного повітря
- Обігрів (з підключенням до гарячого водопостачання)
- Охолодження (з підключенням до холодного водопостачання)
- Рекуперація тепла за допомогою високоефективного пластинчастого теплообмінника
- Фільтрація свіжого повітря і витяжного повітря
- Розподіл повітря за допомогою регульованого повітророзподільника Air-Injector

Установки RoofVent® RHC використовуються у виробничих цехах, логістичних комплексах, залах обслуговування, торгових центрах, спортивних залах, виставкових павільйонах тощо. Система зазвичай складається з декількох установок RoofVent®. Вони розподіляються та встановлюються по всьому даху великого приміщення. Окремі установки регулюються індивідуально і контролюються відповідно до зон. Система гнучко підлаштовується під місцеві вимоги.

Установки RoofVent® RHC відповідають всім вимогам Директиви екологізації Євросоюзу щодо екологічних конструкцій систем вентиляції. Вони є системами типу вентиляційних установок нежитлових приміщень (ВУНП) та двосторонніх вентиляційних установок (ДВУ).

Використання за призначенням також включає в себе дотримання інструкцій з експлуатації.

Будь-яке використання, що виходить з рамок зазначеного, вважається використанням не за призначенням. Виробник не несе відповідальності за шкоду, заподіяну в результаті використання не за призначенням.

### 1.2 Група користувачів

Тільки уповноваженому і проінструктованому персоналу, який добре знайомий з даними установками, а також обізнаний щодо можливих небезпек дозволяється встановлювати, експлуатувати і проводити технічне обслуговування даних установок.

Керівництво з експлуатації призначене для інженерів і техніків з експлуатації, а також для фахівців в галузі будівництва, опалення та вентиляції.

## 2. Конструкція та робота

### 2.1 Конструкція

Установка RoofVent® RHC складається з наступних компонентів:

#### Дахова установка з рекуперацією тепла

Незалежний корпус для встановлення на несучій конструкції даху; Конструкція з подвійним корпусом гарантує надійну теплоізоляцію і високу стійкість установки.

#### Піддахова установка

Піддахова установка складається з наступних компонентів:

- З'єднувальний модуль:  
Доступний в 4 довжинах відповідно до розміру установки для пристосування установки до місцевих умов встановлення.
- Секція обігріву:  
Для нагрівання припливного повітря
- Секція охолодження:  
Для охолодження припливного повітря
- Повітророзподільник Air-Injector:  
Запатентований автоматично регульований вихровий повітророзподільник для розподілу повітря над великою площею без утворення протягів.

Компоненти установки з'єднані болтами і можуть бути демонтовані. З'єднання для підключення нагрівального змішувача як завжди розташовані під решіткою витяжного повітря. Секцію обігріву також можна повертати на 180 градусів при встановленні на з'єднувальному модулі.

Завдяки високій потужності та ефективному розподілу повітря, установки RoofVent® охоплюють велику площу. Тому для задоволення необхідних потреб необхідні менші установки, в порівнянні з іншими системами. Різні за розміри установки та їх версії, а також ряд додаткового обладнання забезпечують велику гнучкість в пристосуванні системи до конкретного проекту.

### 2.2 Розподіл повітря за допомогою повітророзподільника Air-Injector

Запатентований повітророзподільник, що називається Air-Injector, є головним елементом. Кут випуску повітря встановлюється за допомогою плавного регульованих направляючих лопатей. Він залежить від швидкості потоку повітря, висоти встановлення установки і різниці температур між припливним повітрям і повітрям в кімнаті. В результаті повітря подається в кімнату вертикально вниз, конусоподібно, або горизонтально. Це гарантує, що:

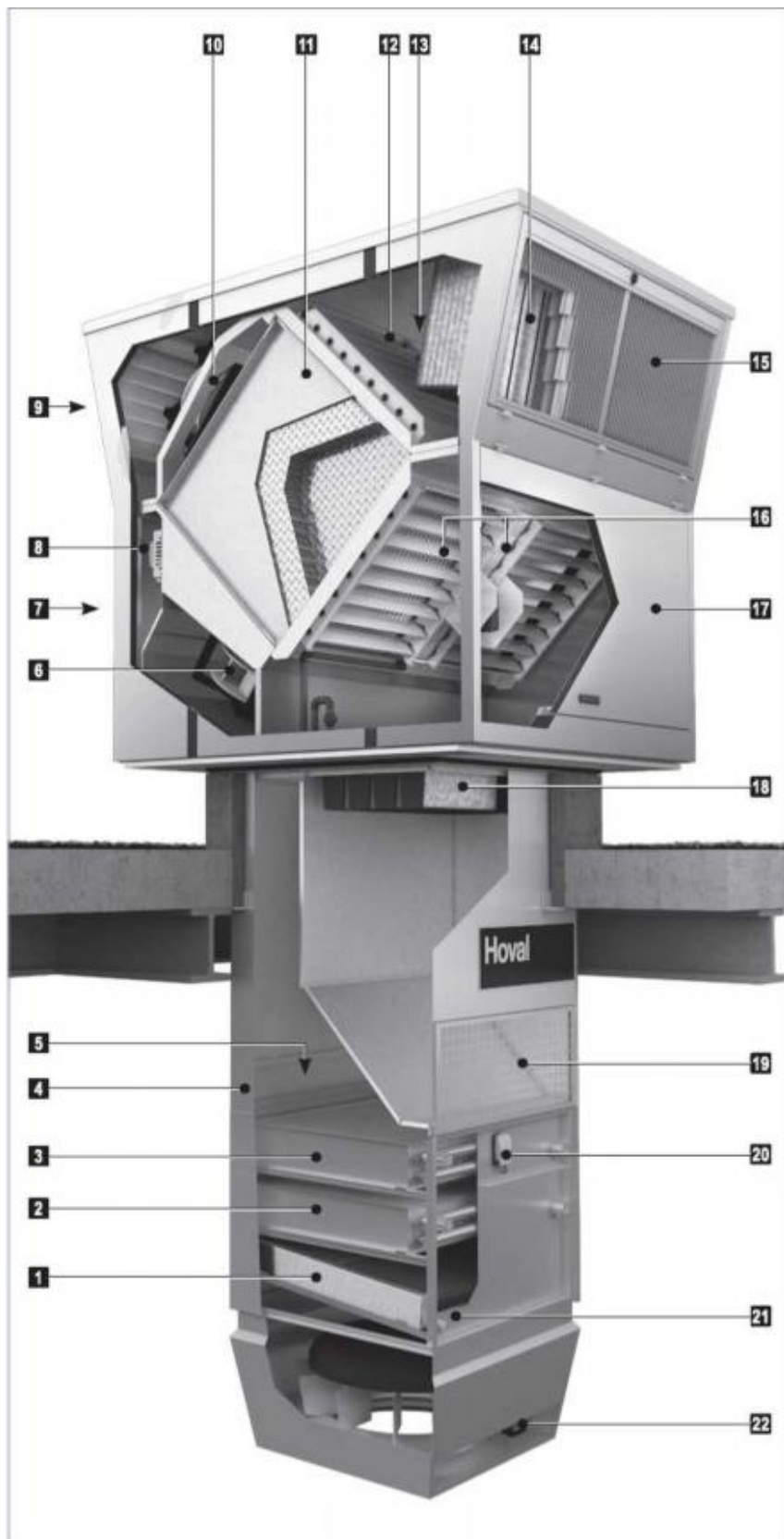
- кожна установка RoofVent® охоплює велику площу зали,
- охоплена площа обслуговується без утворення протягів,
- температурна стратифікація в кімнаті зменшується, що в свою чергу заощаджує енергію.



1. Дахова установка з рекуперацією тепла
2. Піддахова установка
  - a. З'єднувальний модуль
  - b. Секція обігріву
  - c. Секція охолодження
  - d. Повітророзподільник Air-Injector

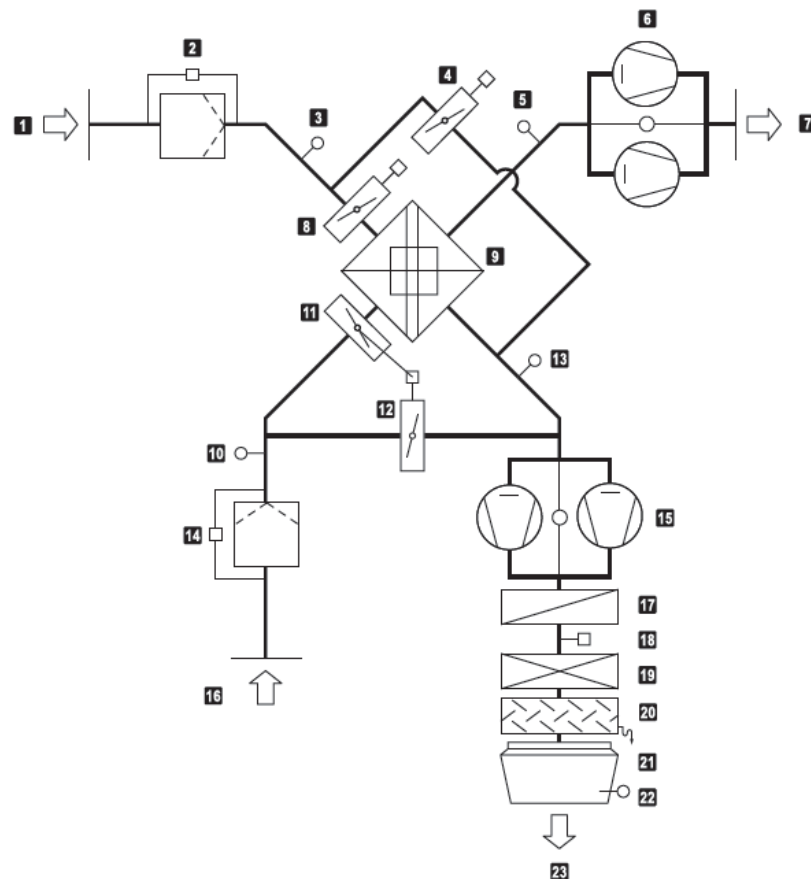
**C**

Мал. С1: Компоненти установки RoofVent® RHC



1. Сепаратор конденсату
2. Охолоджувальний змійовик
3. Нагрівальний змійовик
4. З'ємна панель, змійовик
5. З'ємна панель, розподільна коробка
6. Вентилятори припливного повітря
7. Дверцята доступу до припливного повітря
8. Блок управління:
9. Дверцята доступу до відповідного повітря
10. Вентилятори відвідного повітря
11. Пластинчастий теплообмінник з обвідним каналом (для регулювання продуктивності і в якості обвідного каналу рециркуляції)
12. Клапан свіжого повітря з приводом
13. Клапан обвідного каналу з приводом
14. Фільтр свіжого повітря
15. Дверцята доступу до свіжого повітря
16. Клапани витяжного повітря і рециркуляції з приводом
17. Дверцята доступу до витяжного повітря
18. Фільтр витяжного повітря
19. Решітка витяжного повітря
20. Контролер захисту від замерзання
21. З'єднання для зливу конденсату
22. Привод повітророзподільника Air-Injector

Мал. С2: Конструкція установки RoofVent® RHC



1. Свіже повітря	13. Датчик температури витяжного повітря ER (додатково)
2. Фільтр свіжого повітря з диференціальним реле тиску	14. Фільтр витяжного повітря з диференціальним реле тиску
3. Датчик температури припливного повітря ER (додатково)	15. Вентилятори витяжного повітря зі спостереженням за швидкістю потоку повітря
4. Клапан обвідного каналу з приводом	16. Витяжне повітря
5. Датчик температури відвідного повітря	17. Нагрівальний змійовик
6. Вентилятори витяжного повітря зі спостереженням за швидкістю потоку повітря	18. Контролер захисту від замерзання
7. Відвідне повітря	19. Охолоджувальний змійовик
8. Клапан свіжого повітря з приводом	20. Сепаратор конденсату
9. Пластинчастий теплообмінник	21. Повіторозподільник Air-Injector з приводом
10. Датчик температури витяжного повітря	22. Датчик припливного повітря
11. Клапан витяжного повітря з приводом	23. Припливне повітря
12. Клапан рециркуляції (на протипагу клапану витяжного повітря)	

Мал. С3: Функціональна схема установки RoofVent® RHC

### 2.3 Режими роботи

Установка RoofVent® RHC має наступні режими роботи:

- Вентиляція
- Витягування повітря
- Вентиляція (зменшена)
- подача повітря
- Якість повітря
- Пауза
- Рециркуляція
- Примусовий обігрів

Система управління TopTronic® C автоматично регулює ці режими роботи для кожної охопленої зони відповідно до даних в календарі.

Також можуть застосовуватись такі зміни:

- Режим роботи охопленої зони можна перемикає вручну.
- Кожна установка RoofVent® може працювати індивідуально в локальному режимі роботи: Вимкнено, Рециркуляція, подача повітря, витягування повітря, вентиляція.

Ви знайдете детальний опис системи управління TopTronic® C в розділі G «Системи управління» цього керівництва.

Код	Режим роботи	Опис
VE	Вентиляція Установка подає свіже повітря в приміщення і витягує відпрацьоване повітря з приміщення. Діє задане значення температури в приміщенні впродовж дня. Залежно від температурних умов, система безперервно контролює: ■ рекуперацію тепла ■ обігрів/охолодження	Вентилятор припливного повітря Увімкнено *) Вентилятор відвідного повітря Увімкнено *) Рекуперація тепла 0-100 % Клапан витяжного повітря Відчинено Клапан рециркуляції Зачинено Обігрів/охолодження 0-100 %  *) Регульована швидкість потоку повітря
VEL	Вентиляція (зменшена) Так само як VE, але установка працює тільки з мінімальними заданими значеннями припливного повітря та відвідного повітря	Вентилятор припливного повітря Мінімум Вентилятор відвідного повітря Мінімум Рекуперація тепла 0-100 % Клапан витяжного повітря Відчинено Клапан рециркуляції Зачинено Обігрів/охолодження 0-100 %
AQ	Якість повітря Це режим роботи адаптивної системи вентиляції приміщення. Діє задане значення температури в приміщенні впродовж дня. Залежно від температурних умов, система безперервно контролює: ■ рекуперацію тепла ■ обігрів/охолодження Залежно від якості повітря в приміщенні система працює в одному з наступних робочих станів:	
AQ_REC	■ Якість повітря і Рециркуляція: Коли повітря високої якості, то система нагріває, або охолоджує кімнату в режимі рециркуляції.	Так само як режим REC
AQ_ECO	■ Якість повітря і Змішане повітря: Коли вимоги до вентиляції помірні, установка нагріває, або охолоджує повітря в режимі змішаного повітря. Обсяг припливного/відвідного повітря залежить від якості повітря.	Вентилятор припливного повітря Мінімум-Максимум Вентилятор відвідного повітря Мінімум-Максимум Рекуперація тепла 0-100 % Клапан витяжного повітря 50 % Клапан рециркуляції 50 % Обігрів/охолодження 0-100 %
AQ_VE	■ Якість повітря і Вентиляція: Коли вимоги до вентиляції високі, установка нагріває, або охолоджує повітря лише в режимі вентиляції. Обсяг припливного/відвідного повітря залежить від якості повітря.	Вентилятор припливного повітря Мінімум-Максимум Вентилятор відвідного повітря Мінімум-Максимум Рекуперація тепла 0-100 % Клапан витяжного повітря Відчинено Клапан рециркуляції Зачинено Обігрів/охолодження 0-100 %

Код	Режим роботи	Опис
REC	Рециркуляція Положення режиму рециркуляції Увімкнено/Вимкнено регулюється алгоритмом TempTronic: При потребі обігріву, або охолодження установка всмоктує повітря з приміщення, нагріває, або охолоджує його і подає назад у приміщення. Діє задане значення температури в приміщенні впродовж дня. Швидкість потоку повітря контролюється в 2 етапи.	Вентилятор припливного повітря 0/Швидкість 1/Швидкість 2 *) Вентилятор відвідного повітря Вимкнено Рекуперация тепла 0 % Клапан витяжного повітря Зачинено Клапан рециркуляції Відчинено Обігрів/охолодження Увімкнено *)  *) Залежно від потреби в обігріві/охолодженні
EA	Витягування повітря Установка витягує відпрацьоване повітря з кімнати. Немає контролю за температурою в приміщенні. Нефільтроване свіже повітря надходить в приміщення через відчинені вікна і двері або іншу систему подачі повітря.	Вентилятор припливного повітря Вимкнено Вентилятор відвідного повітря Увімкнено *) Рекуперация тепла 0 % Клапан витяжного повітря Відчинено Клапан рециркуляції Зачинено Обігрів/охолодження Вимкнено  *) Регульована швидкість потоку повітря
SA	Подача повітря Установка подає в приміщення свіже повітря. Діє задане значення температури в приміщенні впродовж дня. Залежно від температурного режиму система контролює обігрів/охолодження. Відпрацьоване повітря з приміщення проходить через відчинені вікна і двері або іншу систему, що забезпечує витягування повітря.	Вентилятор припливного повітря Увімкнено *) Вентилятор відвідного повітря Вимкнено Рекуперация тепла 0 % **) Клапан витяжного повітря Відчинено Клапан рециркуляції Зачинено Обігрів/охолодження 0-100 %  *) Регульована швидкість потоку повітря **) Клапани свіжого повітря і обвідного каналу відчинені
ST	Пауза Установка зазвичай вимкнена. Наступні функції залишаються активними:	
CPR	<ul style="list-style-type: none"> <li>Захист від охолодження: Якщо температура в приміщенні падає нижче встановленого значення захисту від охолодження, то установка підігріває приміщення в режимі рециркуляції.</li> </ul>	Вентилятор припливного повітря Максимум Вентилятор відвідного повітря Вимкнено Рекуперация тепла 0 % Клапан витяжного повітря Зачинено Клапан рециркуляції Відчинено Обігрів/охолодження Увімкнено
OPR	<ul style="list-style-type: none"> <li>Захист від перегріву: Якщо температура в приміщенні піднімається вище встановленого значення захисту від перегріву, то установка охолоджує приміщення в режимі рециркуляції. Якщо показники температури також дозволяють охолодити свіже повітря, то установка автоматично перемикається в режим нічного охолодження (NCS) для того, щоб заощадити енергію.</li> </ul>	
NCS	<ul style="list-style-type: none"> <li>Нічне охолодження: Якщо температура в приміщенні перевищує встановлене значення нічного охолодження, а наявна температура свіжого повітря відповідає необхідному значенню, то установка подає холодне свіже повітря в приміщення і витягує тепле повітря з приміщення.</li> </ul>	Вентилятор припливного повітря Увімкнено *) Вентилятор відвідного повітря Увімкнено *) Рекуперация тепла 0 % Клапан витяжного повітря Відчинено Клапан рециркуляції Зачинено Обігрів/охолодження Вимкнено  *) Регульована швидкість потоку повітря
L_OFF	Вимкнено (локальний режим роботи) Установка вимкнена. Захист від замерзання залишається увімкненим.	Вентилятор припливного повітря Вимкнено Вентилятор відвідного повітря Вимкнено Рекуперация тепла 0 % Клапан витяжного повітря Зачинено Клапан рециркуляції Відчинено Обігрів/охолодження Вимкнено
-	Примусовий обігрів Установка втягує повітря з приміщення, нагріває його і подає назад в приміщення. Примусовий обігрів активується шляхом встановлення дрової перемички в блоці управління. Даний режим підходить, наприклад, для нагріву приміщення перед запуском системи управління або якщо система управління зазнає невдачі під час опалювального періоду. Підключення кімнатного термостата дозволяє задати значення температури в приміщенні.	Вентилятор припливного повітря Максимум Вентилятор відвідного повітря Вимкнено Рекуперация тепла 0 % Клапан витяжного повітря Зачинено Клапан рециркуляції Відчинено Обігрів Увімкнено

Таблиця С1: Режими роботи установки RoofVent® RHC

### 3 Технічні дані

#### 3.1 Інформація про тип установки

**RHC – 6 B C - ...**

##### Тип установки

Установка RoofVent® RHC

##### Розмір установки

6 або 9

##### Секція обігріву

B зі змійовиком типу B

C зі змійовиком типу C

D зі змійовиком типу D

##### Секція охолодження

C зі змійовиком типу C

D зі змійовиком типу D

#### Додаткові варіанти доповнення установок

Див. розділ E «Варіанти доповнення установок»

**Таблиця C2: Інформація про тип установки**

#### 3.3 Система рекуперації тепла

Тип установки		RHC-6	RHC-9
Ефективність рекуперації тепла, суха	%	77	78
Ефективність рекуперації тепла, волога	%	89	90

**Таблиця C4: Рівень теплопередачі пластинчастого теплообмінника**

#### 3.4 Фільтрація повітря

Фільтр	Свіже	Відвідне
Клас згідно з ISO 16890	ePM <sub>1,55</sub> %	ePM <sub>10</sub> 65 %
Клас згідно з EN 779	F7	M5
Заводське налаштування диференціальних реле	250 Па	250 Па

**Таблиця C5: Фільтрація повітря**

#### 3.2 Граничні робочі значення

Температура витяжного повітря	Максимум	50°C
Відносна вологість витяжного повітря	Максимум	60%
Вміст вологи у витяжному повітрі	Максимум	12,5г/кг
Температура свіжого повітря	Мінімум	-30°C
Температура теплоносія <sup>1)</sup>	Максимум	90°C
Тиск теплоносія/холодоносія	Максимум	800кПа
Температура припливного повітря	Максимум	60°C
Швидкість потоку	Розмір 6:	Мінімум 3100м <sup>3</sup> /год
	Розмір 9:	Мінімум 5000м <sup>3</sup> /год
Кількість конденсату	Розмір 6:	Максимум 90кг/год
	Розмір 9:	Максимум 150кг/год

1) Конструкція для більш високих температур за замовленням

**Таблиця C3: Граничні робочі значення**

#### Примітка

Використовуйте установки, що сконструйовані для високої вологості повітря, якщо вологість в приміщенні досягає значень вищих за 2 г/кг (див. розділ E «Варіанти доповнення установок»).

3.5 Швидкість потоку повітря, параметри продукту

Тип установки		RHC-6		RHC-9					
Номінальна швидкість потоку повітря	м <sup>3</sup> /год.	5500		8000					
	м <sup>3</sup> /с	1,53		2,22					
Охоплена площа	м <sup>2</sup>	480		797					
Питома потужність вентилятора SFP <sub>int</sub>	Вт/(м <sup>3</sup> /с)	920		940					
Швидкість повітря в лобовому перерізі	м/с	2,69		2,98					
Статична ефективність вентиляторів	%	62		63					
Внутрішній перепад тиску вентиляційних елементів									
Свіже повітря/припливне повітря	Па	270		268					
Витяжне повітря/відвідне повітря	Па	300		316					
Максимальна швидкість просочування повітря									
Зовнішня	%	0,45		0,25					
Внутрішня	%	1,50		1,20					
Тип змійовика		<b>BC</b>	<b>CC</b>	<b>BC</b>	<b>BD</b>	<b>CC</b>	<b>CD</b>	<b>DC</b>	<b>DD</b>
Номінальний зовнішній тиск									
Припливне повітря	Па	80	50	170	140	130	100	100	40
Відвідне повітря	Па	190	190	300	300	300	300	300	300
Робоча споживана потужність	кВт	2,27	2,33	2,90	3,60	3,63	3,74	3,74	3,98

Таблиця С6: Технічні дані установки RoofVent® RHC



### 3.6 Теплопродуктивність



#### Примітка

Наведені тут дані про продуктивність базуються на найбільш поширених розрахункових параметрах. Скористайтесь програмою підбору «НК-Select» для розрахунку продуктивності на основі інших розрахункових параметрів. Ви можете завантажити програму «НК-Select» безкоштовно з Інтернету.

Температура теплоносія		80/60 °C							60/40 °C						
Установка		t <sub>F</sub>	Q	Q <sub>TG</sub>	H <sub>max</sub>	t <sub>s</sub>	Δp <sub>w</sub>	m <sub>w</sub>	Q	Q <sub>TG</sub>	H <sub>max</sub>	t <sub>s</sub>	Δp <sub>w</sub>	m <sub>w</sub>	
Розмір	Тип	°C	кВт	кВт	м	°C	кПа	л/год	кВт	кВт	м	°C	кПа	л/год	
RHC-6	B	- 5	47,4	40,5	11,	39,9	13	2038	28,6	21,7	15,	29,7	5	1231	
		- 15	49,1	38,5	11,7	38,8	14	2108	30,3	19,7	16,0	28,7	5	1300	
	C	- 5	76,2	69,3	9,0	55,4	15	3273	47,5	40,5	11,4	39,9	6	2040	
		- 15	78,7	68,2	9,0	54,8	16	3383	50,0	39,5	11,6	39,3	6	2150	
RHC-9	B	- 5	68,9	59,5	11,7	40,1	10	2962	40,9	31,5	15,8	29,7	3	1758	
		- 15	71,2	56,8	12,0	39,1	10	3059	43,2	28,8	16,4	28,7	4	1856	
	C	- 5	113,1	103,7	9,1	56,5	14	4860	70,2	60,7	11,6	40,6	5	3014	
		- 15	116,8	102,4	9,2	56,0	15	5017	73,8	59,5	11,7	40,1	6	3172	
	D	- 5	-	-	-	-	-	-	-	86,7	77,3	10,4	46,7	5	3725
		- 15	-	-	-	-	-	-	-	91,0	76,6	10,5	46,4	6	3908

Умовні знаки: Тип = Тип змійовика

t<sub>F</sub> = Температура свіжого повітря

Q = Теплопродуктивність змійовика

Q<sub>TG</sub> = ТЕПЛОПРОДУКТИВНІСТЬ ДЛЯ ПОКРИТТЯ

ТЕПЛОВТРАТ БУДІВЛІ

H<sub>max</sub> = Максимальна висота монтажу

t<sub>s</sub> = Температура припливного повітря

Δp<sub>w</sub> = Перепад тиску води

m<sub>w</sub> = питома витрата води

**Контрольна точка: Повітря в приміщенні 18 °C, витяжне повітря 20 °C/20 % відносна вологість**

**- Дані умови експлуатації неприпустимі, так як перевищена максимальна температура припливного повітря 60 °C.**

Таблиця C7: Теплопродуктивність установки RoofVent® RHC

#### Примітка

Продуктивність покриття теплових втрат будівлі (Q<sub>TG</sub>) враховує потребу в вентиляційному обігріві (Q<sub>V</sub>) і продуктивність рекуперації тепла (Q<sub>ER</sub>) за відповідних умов повітря. Це розраховується таким чином:

$$Q + Q_{ER} = Q_V + Q_{TG}$$

### 3.7 Холодопродуктивність

Температура холодоносія		6/12 °C									8/14 °C						
Установка	t <sub>F</sub>	RH <sub>F</sub>	Q <sub>sen</sub>	Q <sub>tot</sub>	Q <sub>TG</sub>	t <sub>S</sub>	Δp <sub>w</sub>	m <sub>w</sub>	m <sub>c</sub>	Q <sub>sen</sub>	Q <sub>tot</sub>	Q <sub>TG</sub>	t <sub>S</sub>	Δp <sub>w</sub>	m <sub>w</sub>	m <sub>c</sub>	
Розмір	Тип	°C	%	кВт	кВт	кВт	°C	кПа	л/год	кг/год	кВт	кВт	кВт	°C	кПа	л/год	кг/год
RHC-6	C	28	40	20,0	20,0	14,6	14,1	13	2862	0,0	17,7	17,7	12,3	15,4	10	2531	0,0
			60	17,6	36,8	12,2	15,4	44	5263	28,2	15,3	30,9	9,8	16,7	31	4419	22,9
		32	40	24,5	34,5	19,1	15,7	39	4943	14,7	22,2	28,6	16,8	16,9	27	4100	9,4
			60	22,1	51,6	16,7	17,0	87	7382	43,3	19,8	45,7	14,4	18,2	68	6539	38,0
RHC-9	C	28	40	29,0	29,0	21,3	14,1	12	4158	0,0	25,4	25,4	17,7	15,4	9	3644	0,0
			60	25,7	52,0	17,9	15,3	39	7440	38,6	22,1	43,0	14,3	16,7	27	6155	30,7
		32	40	36,0	49,6	28,2	15,5	36	7105	20,0	32,4	40,6	24,6	16,9	24	5820	12,1
			60	32,7	74,6	24,9	16,8	81	10682	61,6	29,1	65,6	21,3	18,1	63	9396	53,7
	D	28	40	35,6	39,1	27,8	11,7	14	5599	5,2	31,1	31,1	23,3	13,3	9	4449	0,0
			60	32,9	70,4	25,1	12,7	45	10079	55,1	28,4	59,8	20,6	14,3	32	8566	46,2
		32	40	44,2	66,6	36,4	12,5	40	9542	33,0	39,7	56,1	32,0	14,1	28	8029	24,0
			60	41,5	97,8	33,8	13,5	86	13999	82,6	37,0	87,2	29,3	15,1	69	12485	73,7

Умовні знаки: t<sub>F</sub> = Температура свіжого повітря

RH<sub>F</sub> = Відносна вологість свіжого повітря

Тип = Тип змійовика

Q<sub>sen</sub> = Явна холодопродуктивність

Q<sub>tot</sub> = Загальна холодопродуктивність

Q<sub>tg</sub> = продуктивність для покриття тепловтрат при охолодженні (→ явна витрата холоду)

t<sub>S</sub> = Температура припливного повітря

Δp<sub>w</sub> = Перепад тиску води

m<sub>w</sub> = Питома витрата води

m<sub>c</sub> = Кількість конденсату

Контрольна точка:

- При температурі свіжого повітря 28 °C: повітря в кімнаті 22 °C, витягне повітря 24 °C/50% відносна вологість
- При температурі свіжого повітря 32 °C: повітря в кімнаті 26 °C, витягне повітря 28 °C/50% відносна вологість

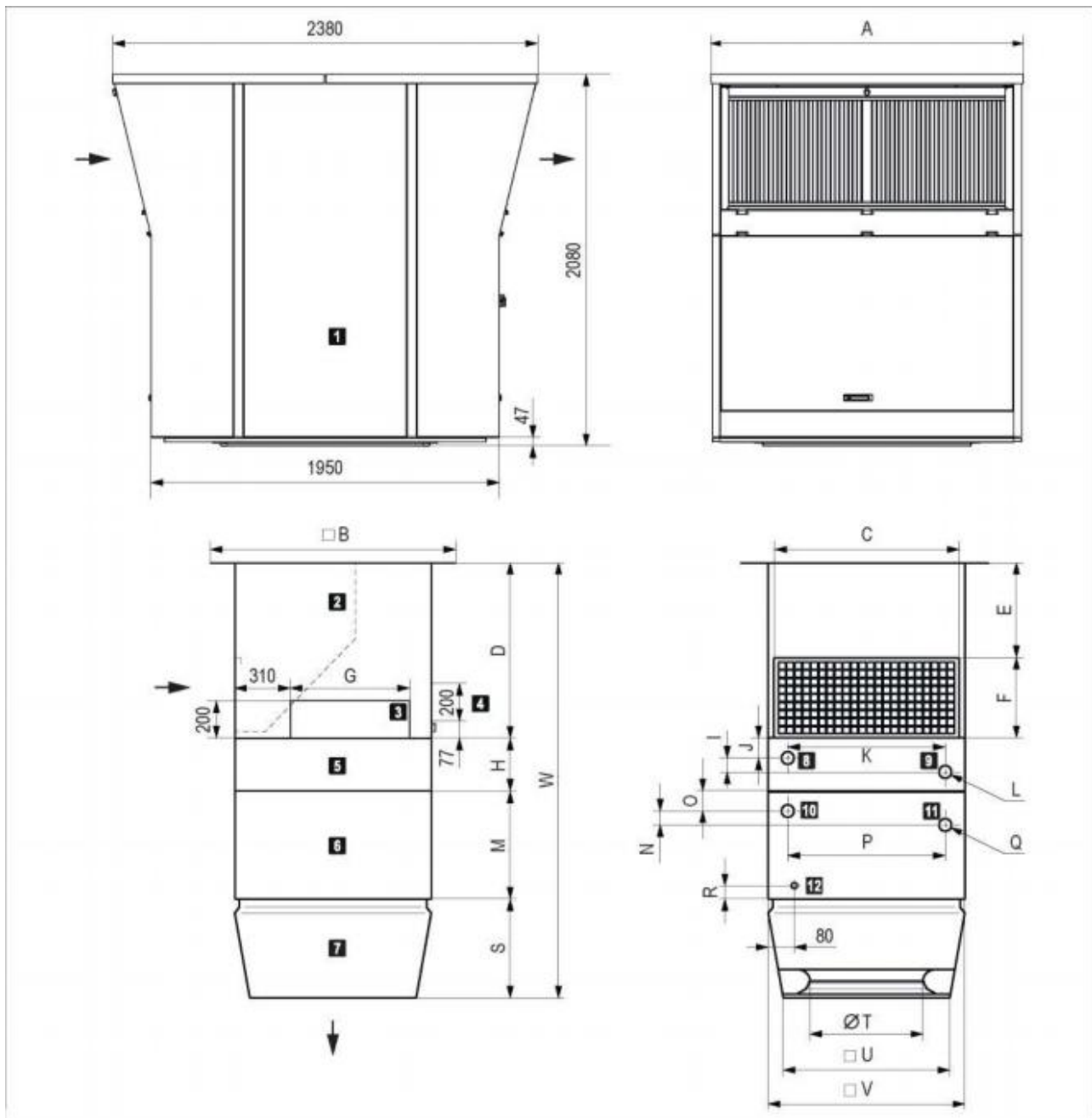
Таблиця C8: Холодопродуктивність установки RoofVent® RHC

#### Примітка

Продуктивність покриття тепловтрат при охолодженні (Q<sub>TG</sub>) враховує потребу в вентиляційному охолодженні (Q<sub>V</sub>) і продуктивність рекуперації тепла (Q<sub>ER</sub>) за відповідних умов повітря. Це розраховується таким чином:

$$Q_{SEN} + Q_{ER} = Q_V + Q_{TG}$$

3.8 Розміри та вага



- |  |   |
|--|---|
| 1. Дахова установка з рекуперацією тепла | 7. Повітророзподільник Air-Injector               |
| 2. З'єднувальний модуль                  | 8. Зворотна труба нагрівального контуру           |
| 3. З'ємна панель, змійовик               | 9. Труба подачі нагрівального контуру             |
| 4. З'ємна панель, розподільна коробка    | 10. Зворотна труба охолоджувального контуру       |
| 5. Секція обігріву                       | 11. Труба подачі охолоджувального контуру         |
| 6. Секція охолодження                    | 12. З'єднання для зливу конденсату G1" (зовнішнє) |

Мал. С4: Креслення габаритів установки RoofVent® RHC (розміри подані в мм)

Тип установки		RHC-6				RHC-9			
A	мм	1400				1750			
B	мм	1040				1240			
C	мм	848				1048			
F	мм	410				450			
G	мм	470				670			
H	мм	270				300			
M	мм	620				610			
S	мм	490				570			
T	мм	500				630			
U	мм	767				937			
V	мм	900				1100			
З'єднувальний модуль		V0	V1	V2	V3	V0	V1	V2	V3
D	мм	940	1190	1440	1940	980	1230	1480	1980
E	мм	530	780	1030	1530	530	780	1030	1530
W	мм	2320	2570	2820	3320	2460	2710	2960	3460

Таблиця С9: Розміри установки RoofVent® RHC

Розмір		RHC-6			RHC-9		
Тип нагрівального змійовика		B	C	B	C	D	
I	мм	78	78	78	78	95	
J	мм	101	101	111	111	102	
K	мм	758	758	882	882	882	
L (внутрішня різьба)	" (дюйм)	Труба 1 ¼	Труба 1 ¼	Труба 1 ½	Труба 1 ½	Труба 2	
Вміст води в змійовику	л	3,1	6,2	4,7	9,4	14,2	

Таблиця С10: Розміри гідравлічних з'єднань нагрівальної секції

Розмір		RHC-6		RHC-9	
Тип охолоджувального змійовика		C	C	D	
N	мм	78	78	95	
O	мм	123	92	83	
P	мм	758	882	882	
Q (внутрішня різьба)	" (дюйм)	Труба 1 ¼	Труба 1 ½	Труба 2	
R	мм	54	53	53	
Вміст води в змійовику	л	6,2	9,4	14,2	

Таблиця С11: Розміри гідравлічних з'єднань охолоджувальної секції

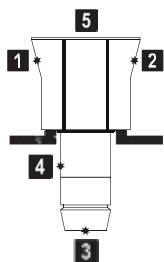
Тип установки		RHC-	RHC-	RHC-	RHC-	RHC-	RHC-	RHC-	RHC-
Всього		кг	кг	кг	кг	кг	кг	кг	кг
Всього		912	919	1196	1215	1206	1225	1225	1244
Дахова установка		кг	700	700	900	900	900	900	900
Піддахова установка		кг	212	219	296	315	306	325	344
Повітророзподільник Air-Injector		кг	37	37	56	56	56	56	56
Секція обігріву		кг	30	37	44	44	54	54	73
Секція охолодження		кг	70	70	102	121	102	121	121
З'єднувальний модуль V0		кг	75		94				
Додаткова вага V1		кг	+ 11		+ 13				
Додаткова вага V2		кг	+ 22		+ 26				
Додаткова вага V3		кг	+ 44		+ 52				

Таблиця С12: Вага установки RoofVent® RHC

3.9 Рівень шуму

Режим роботи		VE				REC
Тип установки		1	2	3	4	5
<b>RHC-6</b>	Рівень звукового тиску (на відстані 5 м) <sup>1)</sup> дБ(А)	44	56	51	44	51
	Загальний рівень звукової потужності дБ(А)	66	78	73	66	73
	Октавний рівень звукової потужності					
	63 Гц дБ(А)	44	46	43	43	43
	125 Гц дБ(А)	54	61	56	54	56
	250 Гц дБ(А)	60	67	63	60	63
	500 Гц дБ(А)	62	71	67	62	67
	1000 Гц дБ(А)	58	74	69	57	69
	2000 Гц дБ(А)	55	70	64	55	64
	4000 Гц дБ(А)	51	66	59	51	59
8000 Гц дБ(А)	50	64	56	49	56	
<b>RHC-9</b>	Рівень звукового тиску (на відстані 5 м) <sup>1)</sup> дБ(А)	44	55	51	42	51
	Загальний рівень звукової потужності дБ(А)	66	77	73	64	73
	Октавний рівень звукової потужності					
	63 Гц дБ(А)	45	45	45	42	45
	125 Гц дБ(А)	57	62	60	54	60
	250 Гц дБ(А)	60	65	64	57	64
	500 Гц дБ(А)	62	70	68	59	68
	1000 Гц дБ(А)	59	73	70	56	70
	2000 Гц дБ(А)	58	70	66	55	66
	4000 Гц дБ(А)	51	64	59	48	59
8000 Гц дБ(А)	45	59	54	42	54	

1) при напівсферичному випромінюванні в середовищі з низьким коефіцієнтом відбиття



1. Свіже повітря
2. Відвідне повітря
3. Припливне повітря
4. Витяжне повітря
5. На відкритому повітрі (дахова установка)

Таблиця С13: Рівень шуму установки RoofVent® RHC

## 4. Специфікація

### 4.1 Установка RoofVent® RHC

Припливно-витяжна вентиляційна установка з рекуперацією тепла для обігріву та охолодження приміщень з високою стелею в 4-трубній системі. Установка складається з наступних компонентів:

- Дахова установка з рекуперацією тепла
- Піддахова установка:
  - З'єднувальний модуль
  - Секція обігріву:
  - Секція охолодження
  - Повітророзподільник Air-Injector
- Компоненти управління
- Додаткові компоненти

Установка RoofVent® RHC відповідає всім вимогам Директиви екологізації 2009/125/ЄС щодо екологічних - конструкцій систем вентиляції. Вона є системою типу вентиляційних установок нежитлових приміщень (ВУНП) та двосторонніх вентиляційних установок (ДВУ).

Дахова установка з рекуперацією тепла

Незалежний корпус, що виготовлений з алюмінію (зовні) і листового алюмінію та алюмінію (всередині):

- Погодостійкий, стійкий до корозії, ударостійкий, герметичний
- Низька пожежонебезпечність, конструкція з подвійним корпусом, без теплових містків, з високоєфективною теплоізоляцією, що виготовлена поліуретану з закритими порами
- Відповідає гігієнічним вимогам і простий в обслуговуванні завдяки гладкій внутрішній поверхні та великим дверцяттям доступу зі стійкими до зношування, безсиліконовими ущільнювальними матеріалами

Дахова установка з рекуперацією тепла включає в себе:

#### **Вентилятори припливного повітря та вентилятори відвідного повітря:**

Радіальні вентилятори прямого приводу з високоєфективним безколекторним двигуном постійного струму сконструйовані таким чином, що не потребують технічного обслуговування; 3D контурні лопаті з вільно обертальним робочим колесом виготовлені з композитного матеріалу з високими показниками продуктивності; сопло входу повітря з оптимізованою подачею; плавно регульована змінна швидкість; з реєстрацією динамічного тиску для постійного регулювання об'єму потоку повітря та/або адаптивного регулювання об'єму подачі повітря; з низьким рівнем шуму; з вбудованим захистом від перевантаження.

#### **Фільтр свіжого повітря:**

Фільтроелементи сконструйовані таким чином, що поєднують в собі високу ефективність і компактність, тип F7 (ISO ePM<sub>1</sub> 55 %), повністю згораючі, легко замінні, до складу входить диференціальне реле тиску для спостереження за станом фільтру.

#### **Фільтр витяжного повітря:**

Фільтроелементи сконструйовані таким чином, що поєднують в собі високу ефективність і компактність, тип

M5 (ISO ePM<sub>10</sub> 65 %), повністю згораючі, легко замінні, до складу входить диференціальне реле тиску для спостереження за станом фільтру.

#### **Пластинчастий теплообмінник:**

Високопродуктивна система рекуперації тепла в основі якої лежить пластинчастий теплообмінник з перехресним потоком, що виготовлений з високоякісного алюмінію і сертифікований Європейським комітетом «Eurovent» не потребує технічного обслуговування, не має рухомих частин, є безвідмовним, гігієнічно нешкідливим та не спричиняє перехресного забруднення нечистотами і запахами. Обладнано обвідним каналом, рециркуляційним обвідним каналом, зливом конденсату і конденсаційним горщиком даху. Наступні клапани встановлені на блоці обмінника:

- Клапан свіжого повітря і клапан обвідного каналу, кожен з яких обладнаний окремим приводом для плавного регульованого керування рекуперацією тепла; з функцією вимкнення пружинним поверненням.
- Клапан витяжного повітря і клапан рециркуляції, розміщені в порядку зустрічного обертання зі спільним приводом, для контролювання режимів рециркуляції і змішаного повітря; з функцією вимкнення пружинним поверненням.

Всі клапани відповідають класу 2 цілісності ущільнення згідно з EN 1751.

#### **Отвори доступу:**

- Дверцята доступу до свіжого повітря: великий отвір доступу з вбудованим захистом від непогоди і птахів обладнаний системою швидкої фіксації задля легкого доступу до фільтра свіжого повітря, пластинчастий теплообмінник обладнано так, як і клапани свіжого повітря і обвідного каналу.
- Дверцята доступу до відвідного повітря: великий отвір доступу, що зачиняється на замок та обладнаний вбудованим захистом від непогоди і птахів задля легкого доступу до фільтра відвідного повітря.
- Дверцята доступу до витяжного повітря: великий отвір доступу обладнаний системою швидкої фіксації і телескопічною опорою задля легкого доступу до фільтра витяжного повітря, пластинчастого теплообмінника, конденсаційного горщика, а також клапану витяжного повітря і клапану рециркуляції.
- Дверцята доступу до припливного повітря: великий отвір доступу обладнаний телескопічною опорою і системою швидкої фіксації задля легкого доступу до вентиляторів припливного повітря, блоку управління і колекторного каналу для конденсату.

#### **Блок управління:**

Має компактну конструкцію, розташований на легкодоступній пластині кріплення та містить в собі:

- Контролер установки, що є частиною системи управління TopTronic® C:
  - Повністю підключений до електричних компонентів дахової установки (вентилятори, приводи, датчики температури, засоби спостереження за фільтрами, диференціальний датчик тиску)
  - Підключається за допомогою проводів до пульта управління в з'єднувальному модулі

- Високовольтна секція:
  - Клеми мережі живлення
  - Роз'єднувальний перемикач
  - Кнопка зупинки вентиляторів при заміні фільтрів
- Низьковольтна секція:
  - Трансформатор для приводів, датчиків і контролера установки
  - Примусовий обігрів, що вмикається ззовні
  - Примусове вимкнення, що вмикається ззовні
- Монтажна плата з додатковими електронними компонентами контролера установки (диференціальний датчик тиску, запобіжник трансформатора, запобіжники низької напруги...)

### З'єднувальний модуль

Корпус виготовлений з листового алюцинку, герметичний, вогнестійкий, гігієнічний і простий в обслуговуванні завдяки гладкій внутрішній поверхні і зі стійкими до зношування, безсиліконовими ущільнювальними матеріалами; оснащений решіткою витяжного повітря і з'ємною панеллю задля легкого доступу до змійовика при обслуговуванні. З'єднувальний модуль містить:

- Переплетений шнуром джгут проводів вкладений в металевий короб та має пряме штепсельне з'єднання з блоком управління в даховій установці
- Розподільна коробка виготовлена з оцинкованої листової сталі та встановлена разом з монтажною платою, прикрючена кришка і кабельні вводи мають захист від сплесків води та захист від вигину; для під'єднання:
  - Джерело живлення
  - Зональна шина
  - Всі датчики і приводи піддахової установки (готові до підключення): контролер захисту від замерзання, датчик температури припливного повітря, привод повітророзподільника Air-Injector
  - Периферійні компоненти (наприклад, змішувальні клапани, насоси,...)
  - Додаткові компоненти при необхідності

### З'єднувальний модуль VI / V2 / V3:

З'єднувальний модуль збільшений для адаптації до місцевих умов установки.

### Секція обігріву:

Корпус виготовлений з листового алюцинку, герметичний, вогнестійкий, гігієнічний і простий в обслуговуванні завдяки стійким до зношування, безсиліконовим ущільнювальним матеріалам. Секція обігріву містить:

- Високоєфективний нагрівальний змійовик, що складається з мідних безшовних труб з напресованими оптимальними профільованими алюмінієвими ребрами і колекторів з міді; для підключення до системи гарячого водопостачання
- Контролер захисту від замерзання

### Секція охолодження

Корпус виготовлений з листового алюцинку, герметичний, вогнестійкий, гігієнічний і простий в обслуговуванні завдяки стійким до зношування, безсиліконовим ущільнювальним матеріалам, з теплоізоляцією всередині, що виготовлена поліуретану з закритими порами. Секція обігріву/охолодження містить:

- Високоєфективний нагрівальний/охолоджувальний змійовик, що складається з мідних безшовних труб з напресованими оптимальними профільованими алюмінієвими ребрами і колекторів з міді; для підключення до систем гарячого і холодного водопостачання
- Висувний сепаратор конденсату з колектором, виконаний з високоякісного, стійкого до корозії матеріалу, з нахилом у всіх напрямках для швидкого зливу
- Конденсаційний горщик для підключення до зливу конденсату (поставляється в комплекті)

### Повітророзподільник Air-Injector

#### 1 Повітророзподільник Air-Injector

Корпус виготовлений з листового алюцинку, герметичний, вогнестійкий, гігієнічний і простий в обслуговуванні завдяки стійким до зношування, безсиліконовим ущільнювальним матеріалам, з теплоізоляцією всередині, що виготовлена поліетилену з закритими порами, з:

- Вихровим повітророзподільником з концентричним вихідним соплом, регульованими лопатями і вбудованим поглиначем випускного патрубка.
- Приводом для плавного регульованого розподілу повітря від вертикальної до горизонтальної площини для розподілу повітря в приміщенні при змінних умовах роботи без утворення протягів
- Датчик припливного повітря

#### 2 Повітророзподільники Air-Injector

2 повітророзподільники Air-Injectors поставляються в комплекті за бажанням; вентиляційний канал подачі припливного повітря для під'єднання установки RoofVent® до повітророзподільників Air-Injector на місці. Корпус виготовлений з листового алюцинку, герметичний, вогнестійкий, гігієнічний і простий в обслуговуванні завдяки стійким до зношування, безсиліконовим ущільнювальним матеріалам, з теплоізоляцією всередині, що виготовлена поліетилену з закритими порами, з:

- Вихровим повітророзподільником з концентричним вихідним соплом, регульованими лопатями і вбудованим поглиначем випускного патрубка.
- Приводом для плавного регульованого розподілу повітря від вертикальної до горизонтальної площини для розподілу повітря в приміщенні при змінних умовах роботи без утворення протягів
- Датчиком припливного повітря (поставляється в з'єднувальному модулі)

Без повітророзподільника Air-Injector Установка не оснащена вихровим повітророзподільником для під'єднання до місцевого вентиляційного каналу подачі припливного повітря і розподілу повітря всередині будівлі, датчик температури припливного повітря поставляються в з'єднувальному модулі.

#### Варіанти доповнення установок

##### **Оливостійка конструкція**

- Оливостійкі матеріали
- Спеціальний фільтр витяжного повітря для розділення оливи і пилу в з'єднувальному модулі, клас M5 (ISO ePM<sub>10</sub> 50 %)
- Додатково загерметизований пластинчастий теплообмінник; перевірка на герметичність згідно стандарту робіт
- Злив конденсату з пластинчастого теплообмінника в піддон для крапель в з'єднувальному модулі
- З'єднувальний модуль, що не пропускає оливу з вбудованим піддоном для крапель оливи/конденсату і з'єднанням для їх зливу

##### **Конструкція установки, яка призначена для витяжного повітря з високим рівнем вологості:**

- Вентилятори припливного повітря і вентилятори відвідного повітря з порошковим покриттям, товщина покриття > 80 мкм; електроніка загерметизована з обох сторін
- Пластинчастий теплообмінник з сепаратором конденсату; додатково загерметизований; перевірка на герметичність згідно стандарту робіт
- Злив конденсату з пластинчастого теплообмінника в піддон для крапель в з'єднувальному модулі
- Додаткова теплоізоляція різних компонентів обладнання з метою уникнення утворення конденсату
- З'єднувальний модуль з вбудованим піддоном для збору конденсату та його зливу

##### **Конструкція, захищена від корозії:**

- Вентилятори припливного повітря і вентилятори відвідного повітря з порошковим покриттям, товщина покриття > 80 мкм; електроніка загерметизована з обох сторін
- Пластинчастий теплообмінник з особливим покриттям задля високої корозійної стійкості; додатково загерметизований; перевірка на герметичність згідно стандарту робіт
- З'єднувальні елементи (гайки, гвинти, заклепки) з нержавіючої сталі 1.4301
- Корпус дахової установки з порошковим покриттям всередині
- На схильні до корозії деталі установки нанесено порошкове покриття, на деталі клапанів, що виготовлені з листового металу та на всі деталі піддахової установки, що виготовлені з листового металу з обох сторін нанесено порошкове покриття (гальково-сірий колір шкали кольорів RAL 7032)
- Пофарбований змійовик

##### **Захищена від корозії конструкція установки для витяжного повітря з високим рівнем вологості:**

- Вентилятори припливного повітря і вентилятори відвідного повітря з порошковим покриттям, товщина покриття > 80 мкм; електроніка загерметизована з обох сторін
- Пластинчастий теплообмінник з особливим покриттям та з сепаратором конденсату задля високої корозійної стійкості; додатково загерметизований; перевірка на герметичність згідно стандарту робіт
- Злив конденсату з пластинчастого теплообмінника в піддон для крапель в з'єднувальному модулі
- Додаткова теплоізоляція різних компонентів

- обладнання з метою уникнення утворення конденсату
- З'єднувальний модуль з вбудованим піддоном для збору конденсату та його зливу
- З'єднувальні елементи (гайки, гвинти, заклепки) з нержавіючої сталі 1.4301
- Корпус дахової установки з порошковим покриттям всередині
- На схильні до корозії деталі установки нанесено порошкове покриття, на деталі клапанів, що виготовлені з листового металу та на всі деталі піддахової установки, що виготовлені з листового металу з обох сторін нанесено порошкове покриття (гальково-сірий колір шкали кольорів RAL 7032)
- Пофарбований змійовик

##### **Фарбове покриття піддахової установки:**

Вибір зовнішньої фарби по шкалі кольорів RAL

##### **Глушник свіжого повітря:**

Встановлюється як додаткова частина дахової установки, яку можна скласти вниз, корпус виготовлений з алюмінію з сіткою для захисту від птахів та звукоізоляційною прокладкою, для зменшення шумового випромінювання зі сторони свіжого повітря, внесене згасання дБ

##### **Глушник відвідного повітря:**

Встановлюється як додаткова частина дахової установки, яку можна скласти вниз, корпус виготовлений з алюмінію з сіткою для захисту від птахів та з легко доступними розсіювачами для глушіння шуму, з оптимальним потоком, зі зносостійкою і легкою в очищенні поверхнею, негорючий, відповідає гігієнічним вимогам, з високоякісною кришкою зі скловолна для зменшення шумового випромінювання зі сторони відвідного повітря, внесене згасання дБ

##### **Глушник припливного повітря і витяжного повітря:**

Глушник припливного повітря встановлюється як окремий компонент у піддахової установки, розсіювачі для глушіння шуму з оптимальним потоком, зі зносостійкою і легкою в очищенні поверхнею, негорючий, відповідає гігієнічним вимогам, з високоякісною кришкою зі скловолна, глушник витяжного повітря встановлюється як звукоізоляційна прокладка в з'єднувальному модулі для зменшення шумового випромінювання в приміщенні, внесене згасання припливне повітря/витяжне повітря дБ/ дБ

##### **Гідравлічний вузол системи відведення:**

Попередньо зібраний гідравлічний вузол системи відведення складається із змішувального клапана з модулюючим поворотним приводом, регулюючого клапана, кульового клапана, отвір для автоматичного скидання повітря і гвинтових з'єднань для підключення до установки і до контуру розподільника-; з розмірами, що відповідають змійовику в установці та системі управління Noval TopTronic® C.



**Змішувальні клапани:**

Змішувальний клапан з модулюючим поворотним приводом та з розмірами, що відповідають змішувачу в установці.

**Насос відведення конденсату:**

Складається з відцентрового насоса і піддону для крапель, максимальна швидкість подачі води насосом становить 150 л/год з висотою подачі 3 м.

**Штепсельна розетка:**

Штепсельна розетка з напругою 230 В встановлена в блоці управління для малопотужного живлення зовнішніх електричних елементів.

**Спостереження за енергоресурсами:**

Складається з 2 додаткових датчиків температури для реєстрації температури повітря на вході і виході пластинчастого теплообмінника. Спостереження за енергоресурсами дозволяє відображати енергію, що була заощаджена в процесі рекуперації енергії тепла і холоду.

**Управління насосом для системи змішування або вприскування:**

Електричні компоненти для контролю контуру змішування або вприскування в контурі навантаження.



**Датчик температури зворотного потоку теплоносія:**

Датчик температури для спостереження за теплоносієм. За потреби, він запускає захист від замерзання на терморегульовальному клапані для запобігання можливого виходу з ладу системи через замерзання.

4.2 Системи управління TopTronic® C

Має вільну конфігурацію, зональна система управління безпосередньо з підприємства для функціонування децентралізованих систем клімату в приміщенні «Noval» з оптимізованим використанням енергії, що відповідає потребам адаптивного управління загальними системами з числом до 64 зон, кожна з яких має до 15 припливно-витяжних вентиляційних установок, або припливних вентиляційних установок та до 10 установок рециркуляції повітря.

**Структура системи:**

- Контролер установки: встановлений в окремому компоненті контролю за кліматом в приміщенні
- Зональна шина: виступає послідовним з'єднанням всіх контролерів установки в одній охопленій зоні з контролером зони; з захищеним протоколом шини зі з'єднанням через екранований двожилий провід лінії шини (кабелі шини надає клієнт)
- Панель зонального контролю містить:
  - Термінал системного оператора
  - Датчик температури свіжого повітря
  - Зональні контролери і датчики температури повітря в приміщенні
  - Всі компоненти для електроживлення і захисту
- Системна шина (мережа Ethernet): для підключення всіх контролерів зон один до одного і до терміналу системного оператора (кабелі шини надаються клієнтом)

**Робота:**

- Термінал системного оператора TopTronic® C-ST: сенсорна панель для візуалізації і управління через веб-браузер за допомогою HTML інтерфейсу, включаючи програмне забезпечення для доступу через локальну мережу LAN
- Термінал оператора зони TopTronic® C-ZT: для простих локальних дій в контрольованій зоні (додатково)
- Ручний перемикач режимів роботи (додатково)
- Кнопка перемикач режимів роботи (додатково)
- Керування установками через автоматизовану систему управління будівлею та через стандартизовані інтерфейси (додатково):
  - BACnet
  - Modbus IP
  - Modbus RTU

**Функції управління:**

- Управління температурою припливного повітря за допомогою системи каскадного управління припливним повітрям шляхом послідовного контролю рекуперації тепла і змійовика (в залежності від типу установки)
- Адаптивний контроль якості повітря в приміщенні шляхом зміни потоків припливного і витяжного повітря з заданою мінімальною і максимальною межею (для припливно-витяжних вентиляційних

установок, додатково)

- Управління установкою включаючи розподіл повітря згідно з специфікаціями контролера зони

**Сигналізація, захист:**

- Центральне управління сигналізацією з реєстрацією всіх сигналів тривоги (відмітка часу, пріоритет, статус) у списку сигналів тривоги і пам'яті останніх 50 сигналів тривоги; пересилання по електронній пошті може бути встановлене в параметрах.
- Якщо відбувається збій зв'язку, збій підключених до шини пристроїв, сенсорних систем, або джерел живлення, то кожна частина системи переходить в захищений режим, який гарантує подальшу роботу.
- Управління захистом від замерзання установки з обмеженим контролем функцій захисту для запобігання обмерзання змійовика (як для вентиляційних установок припливного повітря, так і для припливно-витяжних вентиляційних установок)
- Режим обслуговування, реалізований в алгоритмі пристрою управління для тестування всіх фізичних даних та сигналізації, гарантує високу надійність.

**Варіанти доповнення панелі управління зонами:**

- Конструкція для обігріву (RH, RC, RHC)
- Конструкція для охолодження (RC, RHC)
- Блокувальний перемикач охолодження (RC, RHC)
- Лампа аварійної сигналізації
- Штепсельна розетка
- Додаткові датчики температури повітря в приміщенні
- Комбінований датчик якості, температури і вологості повітря в приміщенні
- Значення зовнішніх датчиків
- Зовнішні задані значення
- Скидання навантаження вводу
- Перемикач режиму роботи в терміналі
- Кнопка режиму роботи в терміналі
- Блок живлення вентиляційної установки
- Захисне реле
- Засіб управління насосом (насосами) розподільника, разом з блоком живлення (RH, RC, RHC).



### **Установка RoofVent® R**

Припливно-витяжна вентиляційна установка з рекуперацією тепла для використання у приміщеннях з високою стелею

1. Використання	58
2. Конструкція та робота	58
3. Технічні дані	64
4. Специфікація	69

## 1 Використання

### 1.1 Використання за призначенням

Установки RoofVent® R — це припливно-витяжні вентиляційні установки для використання у великих, розміром в один поверх приміщеннях з високою стелею. Установки мають такі функції:

- Подача свіжого повітря
- Відвід витяжного повітря
- Рекуперація тепла за допомогою високоефективного пластинчастого теплообмінника
- Фільтрація свіжого повітря і витяжного повітря
- Розподіл повітря за допомогою регульованого повітророзподільника Air-Injector

Установки RoofVent® R використовуються у виробничих цехах, логістичних комплексах, залах обслуговування, торгових центрах, спортивних залах, виставкових павільйонах тощо. Система зазвичай складається з декількох установок RoofVent®. Вони розподіляються та встановлюються по всьому даху великого приміщення. Окремі установки регулюються індивідуально і контролюються відповідно до зон. Система гнучко підлаштовується під місцеві вимоги.

Установки RoofVent® R відповідають всім вимогам Директиви екологізації Євросоюзу щодо екологічних конструкцій систем вентиляції. Вони є системами типу вентиляційних установок нежитлових приміщень (ВУНП) та двосторонніх вентиляційних установок (ДВУ).

Використання за призначенням також включає в себе дотримання інструкцій з експлуатації. Будь-яке використання, що виходить з рамок зазначеного, вважається використанням не за призначенням. Виробник не несе відповідальності за шкоду, заподіяну в результаті використання не за призначенням.

### 1.2 Група користувачів

Тільки уповноваженому і проінструктованому персоналу, який добре знайомий з даними установками, а також обізнаний щодо можливих небезпек дозволяється встановлювати, експлуатувати і проводити технічне обслуговування даних установок.

Керівництво з експлуатації призначене для інженерів і техніків з експлуатації, а також для фахівців в галузі будівництва, опалення та вентиляції.

## 2 Конструкція та робота

### 2.1 Конструкція

Установка RoofVent® RH складається з наступних компонентів:

#### **Дахова установка з рекуперацією тепла**

Незалежний корпус для встановлення на несучій конструкції даху; Конструкція з подвійним корпусом гарантує надійну теплоізоляцію і високу стійкість установки.

#### **Підахова установка**

Підахова установка складається з наступних компонентів:

- З'єднувальний модуль:  
Доступний в 4 довжинах відповідно до розміру установки для пристосовування установки до місцевих умов встановлення.
- Повітророзподільник Air-Injector:  
Запатентований автоматично регульований вихровий повітророзподільник для розподілу повітря над великою площею без утворення протягів.

Компоненти установки з'єднані болтами і можуть бути демонтовані.

Завдяки високій потужності та ефективному розподілу повітря, установки RoofVent® охоплюють велику площу. Тому для задоволення необхідних потреб необхідні менші установки, в порівнянні з іншими системами. Різні за розміри установки та їх версії, а також ряд додаткового обладнання забезпечують велику гнучкість в пристосованні системи до конкретного проекту.

### 2.2 Розподіл повітря за допомогою повітророзподільника Air-Injector

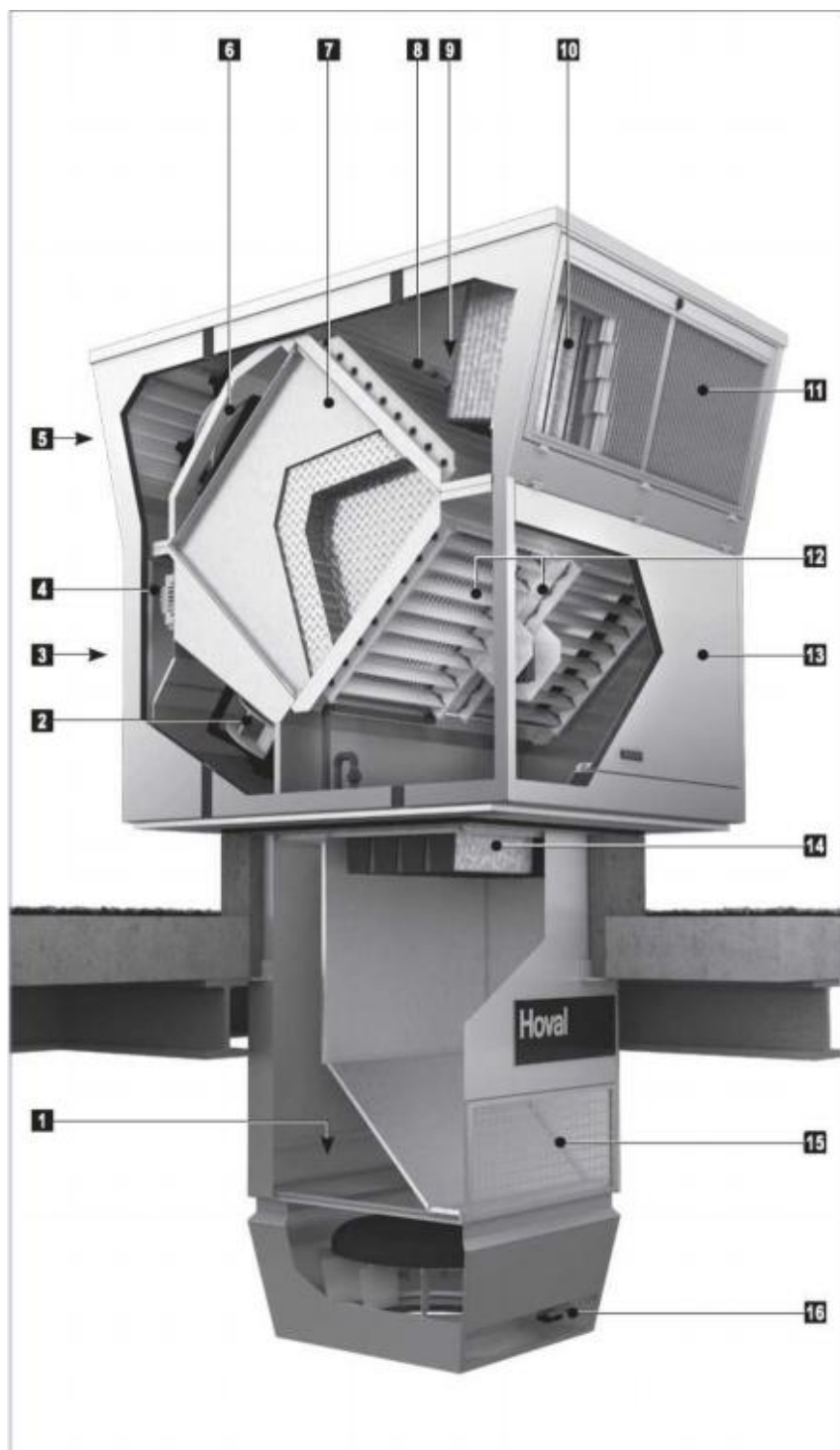
Запатентований повітророзподільник, що називається Air-Injector, є головним елементом. Кут випуску повітря встановлюється за допомогою плавно регульованих направляючих лопатей. Він залежить від швидкості потоку повітря, висоти встановлення установки і різниці температур між припливним повітрям і повітрям в кімнаті. В результаті повітря подається в кімнату вертикально вниз, конусоподібно, або горизонтально. Це гарантує, що:

- кожна установка RoofVent® охоплює велику площу зали,
- охоплена площа обслуговується без утворення протягів,
- температурна стратифікація в кімнаті зменшується, що в свою чергу заощаджує енергію.



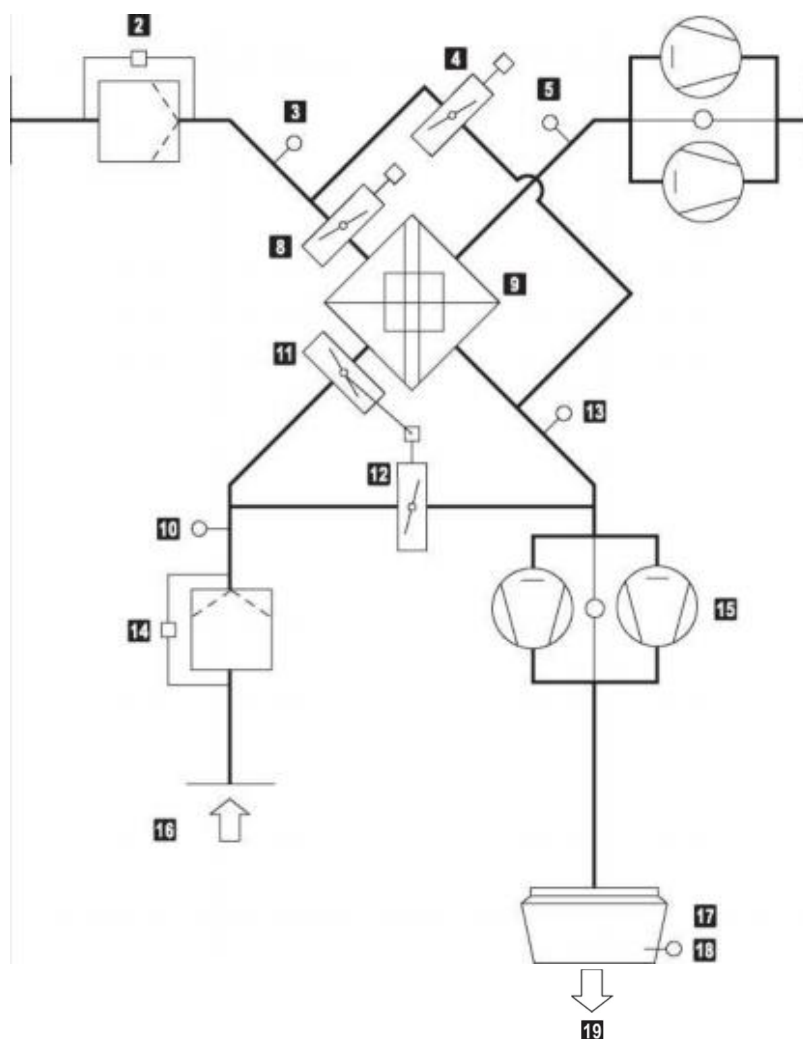
1. Дахова установка з рекуперацією тепла
2. Піддахова установка
  - a. З'єднувальний модуль
  - b. Повітророзподільник Air-Injector

Мал. D1: Компоненти установки RoofVent® R



1. З'ємна панель, розподільна коробка
2. Вентилятори припливного повітря
3. Дверцята доступу до припливного повітря
4. Блок управління
5. Дверцята доступу до відвідного повітря
6. Вентилятори відвідного повітря
7. Пластинчастий теплообмінник з обвідним каналом (для регулювання продуктивності і в якості обвідного каналу рециркуляції)
8. Клапан свіжого повітря з приводом
9. Клапан обвідного каналу з приводом
10. Фільтр свіжого повітря
11. Дверцята доступу до свіжого повітря
12. Клапани витяжного повітря і рециркуляції з приводом
13. Дверцята доступу до витяжного повітря
14. Фільтр витяжного повітря
15. Решітка витяжного повітря
16. Привод повіторозподільника Air-Injector

Мал. D2: Конструкція установки RoofVent® R



1. Свіже повітря	11. Клапан витяжного повітря з приводом
2. Фільтр свіжого повітря з диференціальним реле тиску	12. Клапан рециркуляції (на протидію клапану витяжного повітря)
3. Датчик температури припливного повітря ER (додатково)	13. Датчик температури витяжного повітря ER (додатково)
4. Клапан обвідного каналу з приводом	14. Фільтр витяжного повітря з диференціальним реле тиску
5. Датчик температури відвідного повітря	15. Вентилятори припливного повітря зі спостереженням за швидкістю потоку повітря
6. Вентилятори витяжного повітря зі спостереженням за швидкістю потоку	16. Витяжне повітря
7. Відвідне повітря	17. Повітророзподільник Air-Injector з приводом
8. Клапан свіжого повітря з приводом	18. Датчик припливного повітря
9. Пластинчастий теплообмінник	19. Припливне повітря
10. Датчик температури витяжного повітря	

Мал. D3: Функціональна схема установки RoofVent® R

### 2.3 Режими роботи

RoofVent® R має наступні режими роботи:

- Вентиляція
- Вентиляція (зменшена)
- Якість повітря
- Витягування повітря
- Подача повітря
- Пауза

Система управління TopTronic® C автоматично регулює ці режими роботи для кожної охопленої зони відповідно до даних в календарі. Також можуть застосовуватись такі зміни:

- Режим роботи охопленої зони можна перемикає вручну.
- Кожна установка RoofVent® може працювати індивідуально в локальному режимі роботи: Вимкнено, Рециркуляція, Подача повітря, Витягування повітря, Вентиляція.

Ви знайдете детальний опис системи управління TopTronic® C в розділі G «Системи управління» цього керівництва.

Код	Режим роботи	Опис
VE	Вентиляція Установка подає свіже повітря в приміщення і витягує відпрацьоване повітря з приміщення. Діє задане значення температури в приміщенні впродовж дня. Залежно від температурних умов, система безперервно контролює: рекуперацію тепла	Вентилятор припливного повітря Увімкнено *) Вентилятор відвідного повітря Увімкнено *) Рекуперація тепла 0-100 % Клапан витяжного повітря Відчинено Клапан рециркуляції Зачинено *) Регульована швидкість потоку повітря
VEL	Вентиляція (зменшена) Так само як VE, але установка працює тільки з мінімальними заданими значеннями припливного повітря та відвідного повітря	Вентилятор припливного повітря Мінімум Вентилятор відвідного повітря Мінімум Рекуперація тепла 0-100 % Клапан витяжного повітря Відчинено Клапан рециркуляції Зачинено
AQ	Якість повітря Це режим роботи адаптивної системи вентиляції приміщення. Діє задане значення температури в приміщенні впродовж дня. Залежно від температурних умов, система безперервно контролює рекуперацію тепла. Залежно від якості повітря в приміщенні система працює в одному з наступних робочих станів:	
AQ_ECO	Якість повітря і Змішане повітря: Коли вимоги до вентиляції помірні, установка нагріває повітря в режимі змішаного повітря. Обсяг припливного/відвідного повітря залежить від якості повітря.	Вентилятор припливного повітря Мінімум-Максимум Вентилятор відвідного повітря Мінімум-Максимум Рекуперація тепла 0-100 % Клапан витяжного повітря 50 % Клапан рециркуляції 50 %
AQ_VE	Якість повітря і Вентиляція: Коли вимоги до вентиляції високі, установка працює лише в режимі вентиляції. Обсяг припливного/відвідного повітря залежить від якості повітря.	Вентилятор припливного повітря Мінімум-Максимум Вентилятор відвідного повітря Мінімум-Максимум Рекуперація тепла 0-100 % Клапан витяжного повітря Відчинено Клапан рециркуляції Зачинено
EA	Витягування повітря Установка витягує відпрацьоване повітря з кімнати. Немає контролю за температурою в приміщенні. Нефільтроване свіже повітря надходить в приміщення через відчинені вікна і двері або іншу систему подачі повітря.	Вентилятор припливного повітря Вимкнено Вентилятор відвідного повітря Увімкнено *) Рекуперація тепла 0 % Клапан витяжного повітря Відчинено Клапан рециркуляції Зачинено *) Регульована швидкість потоку повітря



Код	Режим роботи	Опис
SA	Подача повітря Установка подає в приміщення свіже повітря. Відпрацьоване повітря з приміщення проходить через відчинені вікна і двері або іншу систему, що забезпечує витягування повітря.	Вентилятор припливного повітря Увімкнено*) Вентилятор відвідного повітря Вимкнено Рекуперація тепла Увімкнено**) Клапан витяжного повітря Відчинено Клапан рециркуляції Зачинено *) Регульована швидкість потоку повітря **) Клапани свіжого повітря і обвідного каналу відчинені
ST	Пауза Установка зазвичай вимкнена. Наступні функції залишаються активними:	
NCS	Нічне охолодження: Якщо температура в приміщенні перевищує встановлене значення нічного охолодження, а наявна температура свіжого повітря відповідає необхідному значенню, то установка подає холодне свіже повітря в приміщення і витягує тепле повітря з приміщення.	Вентилятор припливного повітря Увімкнено*) Вентилятор відвідного повітря Увімкнено*) Рекуперація тепла 0 % Клапан витяжного повітря Відчинено Клапан рециркуляції Зачинено *) Регульована швидкість потоку повітря
L_OFF	Вимкнено (локальний режим роботи) Установку вимкнено.	Вентилятор припливного повітря Вимкнено Вентилятор відвідного повітря Вимкнено Рекуперація тепла 0 % Клапан витяжного повітря Зачинено Клапан рециркуляції Відчинено

Таблиця D1: Режими роботи установки RoofVent® R

### 3 Технічні дані

#### 3.1 Інформація про тип установки

**R-6 - - - ...**

**Тип установки**

Установка RoofVent® R

**Розмір установки**

6 або 9

**Додаткові варіанти доповнення установок**

Див. розділ Е «Варіанти доповнення установок»

**Таблиця D2: Інформація про тип установки**

#### 3.3 Система рекуперації тепла (HRS)

Тип установки		R-6	R-9
Ефективність рекуперації температури, суха	%	77	78
Ефективність рекуперації температури, волога	%	89	90

**Таблиця D4: Рівень теплопередачі пластинчастого теплообмінника**

#### 3.4 Фільтрація повітря

Фільтр	Свіже	Відвідне
Клас згідно з ISO 16890	ePM <sub>1</sub> 55 %	ePM <sub>10</sub> 65 %
Клас згідно з EN 779	F7	M5
Заводське налаштування диференціальних реле	250 Па	250 Па

**Таблиця D5: Фільтрація повітря**

#### 3.2 Граничні робочі значення

Температура витяжного повітря	Максимум	50°C
Відносна вологість витяжного повітря	Максимум	60 %
Вміст вологи у витяжному повітрі	Максимум	12,5 г/кг
Температура свіжого повітря	Мінімум	-30°C
Температура припливного повітря	Максимум	60°C
Швидкість потоку	Розмір 6:	Мінімум 3100 м <sup>3</sup> /год.
	Розмір 9:	Мінімум 5000 м <sup>3</sup> /год.

**Таблиця D3: Граничні робочі значення**

**Примітка**

Використовуйте установки, що сконструйовані для високої вологості повітря, якщо вологість в приміщенні досягає значень вищих за 2 г/кг (див. розділ Е «Варіанти доповнення установок»).

### 3.5 Швидкість потоку повітря, параметри продукту

Тип установки		R-6	R-9	
Номінальна швидкість потоку повітря	м <sup>3</sup> /год.	5500	8000	
	м <sup>3</sup> /с	1,53	2,22	
Охоплена площа	м <sup>2</sup>	480	797	
Питома потужність вентилятора SFP <sub>int</sub>	Вт/(м <sup>3</sup> /с)	920	940	
Швидкість повітря в лобовому перерізі	м/с	2,69	2,98	
Статична ефективність вентиляторів	%	62	63	
Внутрішній перепад тиску вентиляційних елементів	Свіже повітря/ припливне повітря	Па	270	268
	Витяжне повітря/ відвідне повітря	Па	300	316
Максимальна швидкість просочування повітря	Зовнішня	%	0,45	0,25
	Внутрішня	%	1,50	1,20
Номінальний зовнішній тиск	Подача повітря	Па	260	330
	Відвід повітря	Па	190	300
Робоча споживана потужність	кВт	1,93	2,99	

Таблиця D6: Технічні дані установки RoofVent® R

### 3.6 Теплопродуктивність

#### Примітка

Наведені тут дані про продуктивність базуються на найбільш поширених розрахункових параметрах. Скористайтеся програмою підбору «НК-Select» для розрахунку продуктивності на основі інших розрахункових параметрів. Ви можете завантажити програму «НК-Select» безкоштовно з Інтернету.

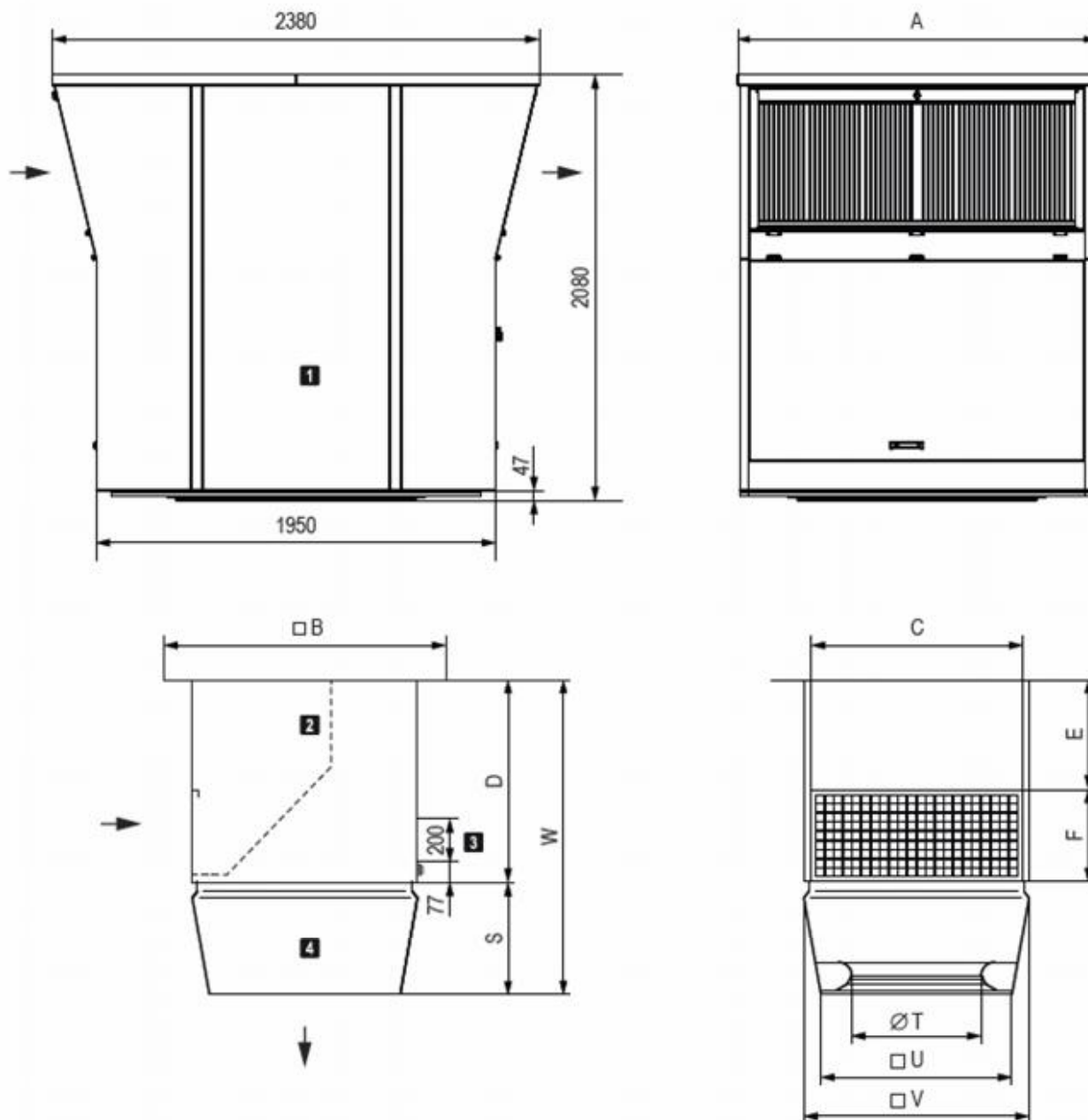
Установка	t <sub>F</sub>	Q <sub>ER</sub>	Q <sub>TG</sub>	t <sub>S</sub>
Розмір	°C	кВт	кВт	°C
R-6	- 5	35,6	-6,9	14,3
	- 15	50,6	-10,5	12,3
R-9	- 5	52,5	-9,4	14,5
	- 15	74,5	-14,4	12,7

Умовні знаки:  
t<sub>F</sub> = Температура свіжого повітря  
Q<sub>ER</sub> = Продуктивність рекуперації тепла  
Q<sub>TG</sub> = Продуктивність для покриття теплових втрат будівлі  
t<sub>S</sub> = Температура припливного повітря

Контрольна точка: Повітря в приміщенні 18 °C, витяжне повітря 20 °C/20 % відносна вологість

Таблиця D7: Теплопродуктивність установки RoofVent® R

3.7 Розміри та вага



1. Дахова установка з рекуперацією тепла

2. З'єднувальний модуль

3. З'ємна панель, розподільна коробка

4. Повітророзподільник Air-Injector

Мал. D4: Креслення габаритів установки RoofVent® R (розміри подані в мм)

Тип установки		R-6				R-9			
A	мм	1400				1750			
B	мм	1040				1240			
C	мм	848				1048			
F	мм	410				450			
S	мм	490				570			
T	мм	500				630			
U	мм	767				937			
V	мм	900				1100			
З'єднувальний модуль		V0	V1	V2	V3	V0	V1	V2	V3
D	мм	940	1190	1440	1940	980	1230	1480	1980
E	мм	530	780	1030	1530	530	780	1030	1530
W	мм	1430	1680	1930	2430	1550	1800	2050	2550

Таблиця D8: Розміри установки RoofVent® R

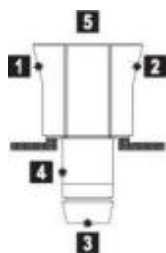
Тип установки		R-6	R-9
<b>Всього</b>	кг	812	1050
Дахова установка	кг	700	900
Піддахова установка	кг	112	150
Повітророзподільник Air-Injector	кг	37	56
З'єднувальний модуль V0	кг	75	94
Додаткова вага V1	кг	+ 11	+ 13
Додаткова вага V2	кг	+ 22	+ 26
Додаткова вага V3	кг	+ 44	+ 52

Таблиця D9: Вага установки RoofVent® R

3.8 Рівень шуму

Режим роботи		VE					
Тип установки		1	2	3	4		
<b>R-6</b>	Рівень звукового тиску (на відстані 5 м) <sup>1)</sup>	дБ(А)	43	55	52	43	
	Загальний рівень звукової потужності	дБ(А)	65	77	74	65	
	Октавний рівень звукової потужності	63 Гц	дБ(А)	43	46	45	43
		125 Гц	дБ(А)	54	60	59	54
		250 Гц	дБ(А)	58	66	64	58
		500 Гц	дБ(А)	61	71	69	61
		1000 Гц	дБ(А)	56	73	70	56
		2000 Гц	дБ(А)	54	69	65	54
		4000 Гц	дБ(А)	51	66	62	51
		8000 Гц	дБ(А)	49	63	59	49
<b>R-9</b>	Рівень звукового тиску (на відстані 5 м) <sup>1)</sup>	дБ(А)	41	55	50	42	
	Загальний рівень звукової потужності	дБ(А)	63	77	72	64	
	Октавний рівень звукової потужності	63 Гц	дБ(А)	42	45	43	42
		125 Гц	дБ(А)	54	62	60	54
		250 Гц	дБ(А)	56	65	62	57
		500 Гц	дБ(А)	58	70	67	59
		1000 Гц	дБ(А)	54	73	68	56
		2000 Гц	дБ(А)	54	70	65	55
		4000 Гц	дБ(А)	48	64	59	48
		8000 Гц	дБ(А)	40	59	53	42

1) при напівсферичному випромінюванні в середовищі з низьким коефіцієнтом відбиття



1. Свіже повітря
2. Відвідне повітря
3. Припливне повітря
4. Витяжне повітря

Таблиця D10: Рівень шуму установки RoofVent® R

## 4 Специфікація

### 4.1 Установка RoofVent® R

Припливно-втяжна вентиляційна установка з рекуперацією тепла для використання у приміщеннях з високою стелею.

Установка складається з наступних компонентів:

- Дахова установка з рекуперацією тепла
- Піддахова установка:
  - З'єднувальний модуль
  - Повітророзподільник Air-Injector
- Компоненти управління
- Додаткові компоненти

Установка RoofVent® R відповідає всім вимогам Директиви екологізації 2009/125/ЄС щодо екологічних конструкцій систем вентиляції. Вона є системою типу вентиляційних установок нежитлових приміщень (ВУНП) та двосторонніх вентиляційних установок (ДВУ).

Дахова установка з рекуперацією тепла  
Незалежний корпус, що виготовлений з алюмінію (зовні) і листового алюмінію та алюмінію (всередині):

- Погодостійкий, стійкий до корозії, ударостійкий, герметичний
- Низька пожежонебезпечність, конструкція з подвійним корпусом, без теплових містків, з високоєфективною теплоізоляцією, що виготовлена поліуретану з закритими порами
- Відповідає гігієнічним вимогам і простий в обслуговуванні завдяки гладкій внутрішній поверхні та великим дверцяткам доступу зі стійкими до зношування, безсиліконовими ущільнювальними матеріалами

Дахова установка з рекуперацією тепла включає в себе:

#### **Вентилятори припливного повітря та вентилятори відвідного повітря:**

Радіальні вентилятори прямого приводу з високоєфективним безколекторним двигуном постійного струму сконструйовані таким чином, що не потребують технічного обслуговування; 3D контурні лопаті з вільно обертальним робочим колесом виготовлені з композитного матеріалу з високими показниками продуктивності; сопло входу повітря з оптимізованою подачею; плавно регульована змінна швидкість; з реєстрацією динамічного тиску для постійного регулювання об'єму потоку повітря та/або адаптивного регулювання об'єму подачі повітря; з низьким рівнем шуму; з вбудованим захистом від перевантаження.

#### **Фільтр свіжого повітря:**

Фільтроелементи сконструйовані таким чином, що поєднують в собі високу ефективність і компактність, тип F7 (ISO ePM<sub>1</sub> 55 %), повністю згораючі, легко замінні, до складу входить диференціальне реле тиску для спостереження за станом фільтру.

#### **Фільтр втяжного повітря:**

Фільтроелементи сконструйовані таким чином, що поєднують в собі високу ефективність і компактність, тип M5 (ISO ePM<sub>10</sub> 65 %), повністю згораючі, легко замінні, до складу входить диференціальне реле тиску для спостереження за станом фільтру.

#### **Пластинчастий теплообмінник:**

Високопродуктивна система рекуперації тепла в основі якої лежить пластинчастий теплообмінник з перехресним потоком, що виготовлений з високоякісного алюмінію і сертифікований Європейським комітетом «Eurovent» не потребує технічного обслуговування, не має рухомих частин, є безвідмовним, гігієнічно нешкідливим та не спричиняє перехресного забруднення нечистотами і запахами. Обладнано обвідним каналом, рециркуляційним обвідним каналом, зливом конденсату і конденсаційним горщиком даху. Наступні клапани встановлені на блоці обмінника:

- Клапан свіжого повітря і клапан обвідного каналу, кожен з яких обладнаний окремим приводом для плавно регульованого керування рекуперацією тепла; з функцією вимкнення пружинним поверненням.
- Клапан втяжного повітря і клапан рециркуляції, розміщені в порядку зустрічного обертання зі спільним приводом, для контролювання режимів рециркуляції і змішаного повітря; з функцією вимкнення пружинним поверненням.

Всі клапани відповідають класу 2 цілісності ущільнення згідно з EN 1751.

#### **Отвори доступу:**

- Дверцята доступу до свіжого повітря: великий отвір доступу з вбудованим захистом від непогоди і птахів обладнаний системою швидкої фіксації задля легкого доступу до фільтра свіжого повітря, пластинчастий теплообмінник обладнано так, як і клапани свіжого повітря і обвідного каналу.
- Дверцята доступу до відвідного повітря: великий отвір доступу, що зачиняється на замок та обладнаний вбудованим захистом від непогоди і птахів задля легкого доступу до фільтра відвідного повітря.
- Дверцята доступу до втяжного повітря: великий отвір доступу обладнаний системою швидкої фіксації і телескопічною опорою задля легкого доступу до фільтра втяжного повітря, пластинчастого теплообмінника, конденсаційного горщика, а також клапану втяжного повітря і клапану рециркуляції.
- Дверцята доступу до припливного повітря: великий отвір доступу обладнаний телескопічною опорою і системою швидкої фіксації задля легкого доступу до вентиляторів припливного повітря, блоку управління і колекторного каналу для конденсату.

#### **Блок управління:**

Має компактну конструкцію, розташований на легкодоступній пластині кріплення та містить в собі:

- Контролер установки, що є частиною системи управління TopTronic® C:
  - Повністю підключений до електричних компонентів дахової установки (вентилятори, приводи, датчики температури, засоби спостереження за фільтрами, диференціальний датчик тиску)
  - Підключається за допомогою проводів до пульта управління в з'єднувальному модулі

- Високовольтна секція:
  - Клеми мережі живлення
  - Роз'єднувальний перемикач
  - Кнопка зупинки вентиляторів при заміні фільтрів
- Низьковольтна секція:
  - Трансформатор для приводів, датчиків і контролера установки
  - Примусове вимкнення, що вмикається ззовні
- Монтажна плата з додатковими електронними компонентами контролера установки (диференціальний датчик тиску, запобіжник трансформатора, запобіжники низької напруги...)

#### З'єднувальний модуль

Корпус виготовлений з листового алюцинку, герметичний, вогнестійкий, гігієнічний і простий в обслуговуванні завдяки гладкій внутрішній поверхні і зі стійкими до зношування, безсиліконовими ущільнювальними матеріалами; оснащений решіткою витяжного повітря і з'ємною панеллю. З'єднувальний модуль містить:

- Переплетений шнуром джгут проводів вкладений в металевий короб та має пряме штепсельне з'єднання з блоком управління в даховій установці
- Розподільна коробка виготовлена з оцинкованої листової сталі та встановлена разом з монтажною платою, прикручена кришка і кабельні вводи мають захист від сплесків води та захист від вигину; для під'єднання:
  - Джерело живлення
  - Зональна шина
  - Всі датчики і приводи піддахової установки (готові до підключення): датчик температури припливного повітря, привод повітророзподільника Air-Injector
  - Додаткові компоненти при необхідності

З'єднувальний модуль VI / V2 / V3:

З'єднувальний модуль збільшений для адаптації до місцевих умов установки.

#### Повітророзподільник Air-Injector

##### 1 Повітророзподільник Air-Injector

Корпус виготовлений з листового алюцинку, герметичний, вогнестійкий, гігієнічний і простий в обслуговуванні завдяки стійким до зношування, безсиліконовим ущільнювальним матеріалам, з:

- Вихровим повітророзподільником з концентричним вихідним соплом, регульованими лопатями і вбудованим поглиначем випускного патрубку.
- Приводом для плавно регульованого розподілу повітря від вертикальної до горизонтальної площини для розподілу повітря в приміщенні при змінних умовах роботи без утворення протягів
- Датчик припливного повітря

##### 2 Повітророзподільники Air-Injector

2 повітророзподільники Air-Injectors поставляються в комплекті за бажанням; вентиляційний канал подачі припливного повітря для під'єднання установки RoofVent® до повітророзподільників Air-Injector на місці. Корпус виготовлений з листового алюцинку, герметичний, вогнестійкий, гігієнічний і простий в обслуговуванні завдяки стійким до зношування, безсиліконовим ущільнювальним матеріалам, з:

- Вихровим повітророзподільником з концентричним

вихідним соплом, регульованими лопатями і вбудованим поглиначем випускного патрубку.

- Приводом для плавно регульованого розподілу повітря від вертикальної до горизонтальної площини для розподілу повітря в приміщенні при змінних умовах роботи без утворення протягів
- Датчиком припливного повітря (поставляється в з'єднувальному модулі)

Без повітророзподільника Air-Injector

Установка не оснащена вихровим повітророзподільником для під'єднання до місцевого вентиляційного каналу подачі припливного повітря і розподілу повітря всередині будівлі, датчик температури припливного повітря поставляються в з'єднувальному модулі.

#### Варіанти доповнення установок

##### Оливостійка конструкція

- Оливостійкі матеріали
- Спеціальний фільтр витяжного повітря для розділення оливи і пилу в з'єднувальному модулі, клас M5 (ISO ePM<sub>10</sub> 50 %)
- Додатково загерметизований пластинчастий теплообмінник; перевірка на герметичність згідно стандарту робіт
- Злив конденсату з пластинчастого теплообмінника в піддон для крапель в з'єднувальному модулі
- З'єднувальний модуль, що не пропускає оливу з вбудованим піддоном для крапель оливи/конденсату і з'єднанням для їх зливу

##### Конструкція установки, яка призначена для витяжного повітря з високим рівнем вологості:

- Вентилятори припливного повітря і вентилятори відвідного повітря з порошковим покриттям, товщина покриття > 80 мкм; електроніка загерметизована з обох сторін
- Пластинчастий теплообмінник з сепаратором конденсату; додатково загерметизований; перевірка на герметичність згідно стандарту робіт
- Злив конденсату з пластинчастого теплообмінника в піддон для крапель в з'єднувальному модулі
- Додаткова теплоізоляція різних компонентів обладнання з метою уникнення утворення конденсату
- З'єднувальний модуль з вбудованим піддоном для збору конденсату та його зливу

##### Конструкція, захищена від корозії:

- Вентилятори припливного повітря і вентилятори відвідного повітря з порошковим покриттям, товщина покриття > 80 мкм; електроніка загерметизована з обох сторін
- Пластинчастий теплообмінник з особливим покриттям задля високої корозійної стійкості; додатково загерметизований; перевірка на герметичність згідно стандарту робіт
- З'єднувальні елементи (гайки, гвинти, заклепки) з нержавіючої сталі 1.4301
- Корпус дахової установки з порошковим покриттям всередині
- На схильні до корозії деталі установки нанесено порошкове покриття, на деталі клапанів, що виготовлені з листового металу та на всі деталі піддахової установки, що виготовлені з листового металу з обох сторін нанесено порошкове покриття (гальково-сірий колір шкали кольорів RAL 7032)



**Захищена від корозії конструкція установки для витяжного повітря з високим рівнем вологості:**

- Вентилятори припливного повітря і вентилятори відвідного повітря з порошковим покриттям, товщина покриття > 80 мкм; електроніка загерметизована з обох сторін
- Пластинчастий теплообмінник з особливим покриттям та з сепаратором конденсату задля високої корозійної стійкості; додатково загерметизований; перевірка на герметичність згідно стандарту робіт
- Злив конденсату з пластинчастого теплообмінника в піддон для крапель в з'єднувальному модулі
- Додаткова теплоізоляція різних компонентів обладнання з метою уникнення утворення конденсату
- З'єднувальний модуль з вбудованим піддоном для збору конденсату та його зливу
- З'єднувальні елементи (гайки, гвинти, заклепки) з нержавіючої сталі 1.4301
- Корпус дахової установки з порошковим покриттям всередині
- На схильні до корозії деталі установки нанесено порошкове покриття, на деталі клапанів, що виготовлені з листового металу та на всі деталі піддахової установки, що виготовлені з листового металу з обох сторін нанесено порошкове покриття (гальково-сірий колір шкали кольорів RAL 7032)

**Фарбове покриття піддахової установки:**

Вибір зовнішньої фарби по шкалі кольорів RAL

**Глушник свіжого повітря:**

Встановлюється як додаткова частина дахової установки, яку можна скласти вниз, корпус виготовлений з алюмінію з сіткою для захисту від птахів та звукоізоляційною прокладкою, для зменшення шумового випромінювання зі сторони свіжого повітря, внесене згасання \_\_\_\_\_ дБ

**Глушник відвідного повітря:**

Встановлюється як додаткова частина дахової установки, яку можна скласти вниз, корпус виготовлений з алюмінію з сіткою для захисту від птахів та з легко доступними розсіювачами для глушіння шуму, з оптимальним потоком, зі зносостійкою і легкою в очищенні поверхнею, негорючий, відповідає гігієнічним вимогам, з високоякісною кришкою зі скловолокна для зменшення шумового випромінювання зі сторони відвідного повітря, внесене згасання \_\_\_\_\_ дБ

**Глушник припливного повітря і витяжного повітря:**

Глушник припливного повітря встановлюється як окремий компонент у піддахової установки, розсіювачі для глушіння шуму з оптимальним потоком, зі зносостійкою і легкою в очищенні поверхнею, негорючий, відповідає гігієнічним вимогам, з високоякісною кришкою зі скловолокна, глушник витяжного повітря встановлюється як звукоізоляційна прокладка в з'єднувальному модулі для зменшення шумового випромінювання в приміщення, внесене згасання припливне повітря/витяжне повітря \_\_\_\_\_ дБ/  
\_\_\_\_\_ дБ

**Штепсельна розетка:**

Штепсельна розетка з напругою 230 В встановлена в блоці управління для малопотужного живлення зовнішніх електричних елементів.

**Спостереження за енергоресурсами:**

Складається з 2 додаткових датчиків температури для реєстрації температури повітря на вході і виході пластинчастого теплообмінника. Спостереження за енергоресурсами дозволяє відображати енергію, що була заощаджена в процесі рекуперації енергії тепла і холоду.

**4.2 Системи управління TopTronic® C**

Має вільну конфігурацію, зональна система управління безпосередньо з підприємства для функціонування децентралізованих систем клімату в приміщенні «Noval» з оптимізованим використанням енергії, що відповідає потребам адаптивного управління загальними системами з числом до 64 зон, кожна з яких має до 15 припливно-витяжних вентиляційних установок, або припливних вентиляційних установок та до 10 установок рециркуляції повітря.

**Структура системи:**

- Контролер установки: встановлений в окремому компоненті контролю за кліматом в приміщенні
- Зональна шина: виступає послідовним з'єднанням всіх контролерів установки в одній охопленій зоні з контролером зони; з захищеним протоколом шини зі з'єднанням через екранований двожильний провід лінії шини (кабелі шини надає клієнт)
- Панель зонального контролю містить:
  - Термінал системного оператора
  - Датчик температури свіжого повітря
  - Зональні контролери і датчики температури повітря в приміщенні
  - Всі компоненти для електроживлення і захисту
- Системна шина (мережа Ethernet): для підключення всіх контролерів зон один до одного і до терміналу системного оператора (кабелі шини надаються клієнтом)

**Робота:**

- Термінал системного оператора TopTronic® C-ST: сенсорна панель для візуалізації і управління через веб-браузер за допомогою HTML інтерфейсу, включаючи програмне забезпечення для доступу через локальну мережу LAN
- Термінал оператора зони TopTronic® C-ZT: для простих локальних дій в контрольованій зоні (додатково)
- Ручний перемикач режимів роботи (додатково)
- Кнопка перемикач режимів роботи (додатково)
- Керування установками через автоматизовану систему управління будівлею та через стандартизовані інтерфейси (додатково):
  - BACnet
  - Modbus IP
  - Modbus RTU

**Функції управління:**

- Управління температурою припливного повітря за допомогою системи каскадного управління припливним повітрям шляхом послідовного контролю рекуперації тепла і змійовика (в залежності від типу установки)
- Адаптивний контроль якості повітря в приміщенні шляхом зміни потоків припливного і витяжного повітря з заданою мінімальною і максимальною межею (для припливно-витяжних вентиляційних установок, додатково)

- Управління установкою включаючи розподіл повітря згідно з специфікаціями контролера зони

**Сигналізація, захист:**

- Центральне управління сигналізацією з реєстрацією всіх сигналів тривоги (відмітка часу, пріоритет, статус) у списку сигналів тривоги і пам'яті останніх 50 сигналів тривоги; пересилання по електронній пошті може бути встановлене в параметрах.
- Якщо відбувається збій зв'язку, збій підключених до шини пристроїв, сенсорних систем, або джерел живлення, то кожна частина системи переходить в захищений режим, який гарантує подальшу роботу.
- Управління захистом від замерзання установки з обмеженим контролем функцій захисту для запобігання обмерзання змійовика (як для вентиляційних установок припливного повітря, так і для припливно-витяжних вентиляційних установок)
- Режим обслуговування, реалізований в алгоритмі пристрою управління для тестування всіх фізичних даних та сигналізації, гарантує високу надійність.

**Варіанти доповнення панелі управління зонами:**

- Конструкція для обігріву (RH, RC, RHC)
- Конструкція для охолодження (RC, RHC)
- Блокувальний перемикач охолодження (RC, RHC)
- Лампа аварійної сигналізації
- Штепсельна розетка
- Додаткові датчики температури повітря в приміщенні
- Комбінований датчик якості, температури і вологості повітря в приміщенні
- Значення зовнішніх датчиків
- Зовнішні задані значення
- Скидання навантаження вводу
- Перемикач режиму роботи в терміналі
- Кнопка режиму роботи в терміналі
- Блок живлення вентиляційної установки
- Захисне реле
- Засіб управління насосом (насосами) розподільника, разом з блоком живлення (RH, RC, RHC)

Варіанти доповнення установок  
Зміст



1. Інформація про типи установки	74
2. Оливостійка конструкція	76
3. Конструкція для витяжного повітря з високим рівнем вологості	76
4. Захищена від корозії конструкція	76
5. Захищена від корозії конструкція для витяжного повітря з високим рівнем вологості	77
6. З'єднувальний модуль	77
7. Конструкція з 2 повітророзподільниками Air-Injector	77
8. Конструкція без повітророзподільників Air-Injector	78
9. Фарбове покриття піддахової установки	78
10. Глушник свіжого повітря	78
11. Глушник відвідного повітря	79
12. Глушник припливного повітря і глушник витяжного повітря	79

**Варіанти доповнення установок**

13. Гідравлічний вузол системи відведення	80
14. Змішувальний клапан	82
15. Насос для відведення конденсату	82
16. Штепсельна розетка	82
17. Спостереження за енергоресурсами	83
18. Датчик температури зворотного потоку теплоносія	83
19. Управління насосом для систем змішування, або вприскування	83

Варіанти доповнення установок  
Інформація про типи установок

1 Інформація про тип установок

**Тип установок** RHC - 9 B C - RX / ST . -- / V0 . D1 . LU / AF . SI / Y . KP . -- . SD / TC . EM . PH . RF

RoofVent® RH | RC | RHC | R

**Розмір установок**

6 або 9

**Секція обігріву**

- Без секції обігріву
- B зі змійовиком типу B
- C зі змійовиком типу C
- D зі змійовиком типу D

**Секція обігріву/охолодження**

- Без секції обігріву/охолодження
- C зі змійовиком типу C
- D зі змійовиком типу D

**Рекуперація тепла**

RX Ефективність рекуперації тепла ErP 2018

**Конструкція**

- ST Стандарт
- OE Оливостійка конструкція
- HA Конструкція для витяжного повітря з високим рівнем вологості
- KG Захищена від корозії конструкція
- KA Захищена від корозії конструкція для витяжного повітря з високим рівнем вологості

**Резерв**

**З'єднувальний модуль**

- V0 Стандарт
- V1 Довжина +250мм
- V2 Довжина +500мм
- V3 Довжина +1000мм

**Відвід повітря**

- D1 Конструкція з 1 повітророзподільником Air-Injector
- D2 Конструкція з 2 повітророзподільниками Air-Injector
- D0 Конструкція без повітророзподільників Air-Injector

**Фарбове покриття**

- без

LU Фарбове покриття піддахової установок

Варіанти доповнення установок

Інформація про типи установок

**RHC - 9 B C - RX / ST . -- / V0 . D1 . LU / AF . SI / Y . KP . -- . SD / TC . EM . PH . RF**

**Глушники ззовні**

- Без
- A- Глушник свіжого повітря
- F- Глушник відвідного повітря
- AF Глушник свіжого повітря і глушник відвідного повітря

**Глушники всередині**

- Без
- SI Глушник припливного повітря і глушник витяжного повітря

**Гідравлічна система**

- Без
- Y Гідравлічний вузол системи відведення
- M Змішувальний клапан

**Насос для відведення конденсату**

- Без
- KP Насос для відведення конденсату

**Штепсельна розетка**

- Без
- SD Розетка в установці
- CH Розетка в установці Switzerland (Швейцарія)

**Система управління**

- TC TopTronic® C

**Спостереження за енергоресурсами**

- Без
- EM Спостереження за енергоресурсами

**Управління насосом**

- Без
- PH Насос обігріву
- PK Насос обігріву, або насос охолодження
- PP Насос обігріву та насос охолодження

**Датчик температури зворотного потоку теплоносія**

- Без
- RF Датчик температури зворотного потоку теплоносія



## Варіанти доповнення установок Оливостійка конструкція

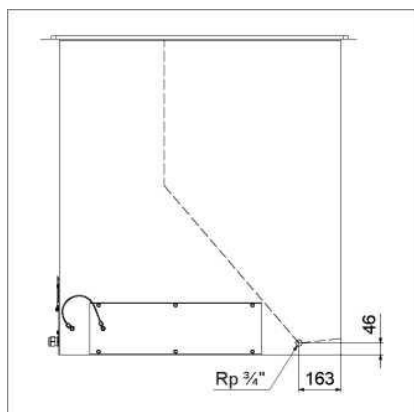
### 2. Оливостійка конструкція

Установки RoofVent® з оливостійкою конструкцією придатні для використання в місцях, де витяжне повітря насичене оливою. Максимальна насиченість витяжного повітря оливою становить  $10 \text{ мг/м}^3$ . Наступні функції забезпечують безперебійну роботу системи:

- Оливостійкі матеріали
- Спеціальний фільтр витяжного повітря для розділення оливи і пилу (класу M5), заводське налаштування диференціального реле тиску становить 320 Па
- Додатково загерметизований пластинчастий теплообмінник
- Злив конденсату з пластинчастого теплообмінника в піддон для крапель в з'єднувальному модулі
- З'єднувальний модуль, що не пропускає оливу з вбудованим піддоном для крапель оливи/конденсату і з'єднанням для їх зливу

Зверніть увагу на наступне:

- Встановіть злив оливи/конденсату з горщиком відповідно до місцевих інструкцій щодо для видалення емульсії такого типу.
- Щоб не порушити герметичність, не пошкоджуйте та не просвердлюйте з'єднувальний модуль,
- Регулярно перевіряйте фільтр витяжного повітря.
- Завдяки спеціальному фільтру витяжного повітря установка має додатковий перепад тиску 70 Па.
- Під час режиму роботи «Якість повітря», установки працюють завжди лише в режимі вентиляції (AQ\_VE).
- Не використовуйте установки в режимі «Рециркуляція» (REC), окрім випадків, коли в приміщенні немає забрудненого оливою повітря.



Мал. Е1: Креслення габаритів зливу оливи/конденсату (розміри подані в мм) для оливостійкої конструкції установки, та конструкції установки, яка призначена для витяжного повітря з високим рівнем вологості

### 3. Конструкція установки, що призначена для витяжного повітря з високим рівнем вологості

Установки RoofVent®, що сконструйовані для витяжного повітря з високим рівнем вологості придатні для використання в сферах, де відбувається зволоження повітря в приміщенні (при збільшенні вологості в приміщенні більш ніж на  $2 \text{ г/кг}$ ), наприклад, в паперовій та електронній промисловості.

Наступні функції забезпечують безперебійну роботу системи:

- Вентилятори з порошковим покриттям; електроніка загерметизована з обох сторін
- Додатково загерметизований пластинчастий теплообмінник з сепаратором конденсату (- додатковий перепад тиску становить 80 Па);
- Злив конденсату з пластинчастого теплообмінника в піддон для крапель в з'єднувальному модулі
- Додаткова теплоізоляція різних компонентів обладнання з метою уникнення утворення конденсату
- З'єднувальний модуль з вбудованим піддоном для збору конденсату та його зливу

Зверніть увагу на наступне:

- Встановіть злив оливи/конденсату з горщиком відповідно до місцевих інструкцій щодо для видалення конденсату.
- Щоб не порушити герметичність, не пошкоджуйте та не просвердлюйте з'єднувальний модуль,
- Існує підвищений ризик утворення льоду в пластинчастому теплообміннику в тих сферах, де витяжне повітря має високий рівень вологості. Отже, при введенні установки в роботу, важливо активувати захист від обмерзання. Також для цього необхідно мати датчик вологості.

#### Увага

Можливе пошкодження установок в зв'язку з утворенням льоду. Замовте комбінований датчик якості повітря, температури і вологості повітря в приміщенні (додатково). Необхідний для захисту від обмерзання.

### 4 Конструкція, захищена від корозії

Установки RoofVent® з конструкцією захищеною від корозії, придатні для використання в сферах з підвищеним ризиком утворення корозії, наприклад, у харчовій промисловості.

Наступні функції забезпечують безперебійну роботу системи:

- Вентилятори з порошковим покриттям; електроніка загерметизована з обох сторін
- Додатково загерметизований пластинчастий теплообмінник з особливим покриттям
- З'єднувальні елементи з нержавіючої сталі
- Корпус дахової установки з порошковим покриттям

Технічні дані  
Захищена від корозії конструкція установки для витяжного повітря з високим рівнем вологості

- На схильні до корозії деталі установки нанесено порошкове покриття, на деталі клапанів, що виготовлені з листового металу та на всі деталі піддахової установки, що виготовлені з листового металу з обох сторін нанесено порошкове покриття (гальково-сірий колір шкали кольорів RAL 7032)
- Пофарбований змійовик

5 Захищена від корозії конструкція установки для витяжного повітря з високим рівнем вологості

Установки RoofVent® з конструкцією захищеною від корозії, що призначена для витяжного повітря з високим рівнем вологості придатні для використання в сферах з підвищеним ризиком утворення корозії та високою вологістю повітря в приміщенні, наприклад, як на автомийці. Ця конструкція установки поєднує особливості конструкції установки для витяжного повітря з високим рівнем вологості та конструкції, захищеної від корозії.

Зверніть увагу на наступне:

- Встановіть злив оливи/конденсату з горщиком відповідно до місцевих інструкцій щодо для видалення конденсату.
- Щоб не порушити герметичність, не пошкоджуйте та не просвердлюйте з'єднувальний модуль,
- Існує підвищений ризик утворення льоду в пластинчастому теплообміннику в тих сферах, де витяжне повітря має високий рівень вологості. Отже, при введенні установки в роботу, важливо активувати захист від обмерзання. Також для цього необхідно мати датчик вологості.

**Увага**

Можливе пошкодження установок в зв'язку з утворенням льоду. Замовте комбінований датчик якості повітря, температури і вологості повітря в приміщенні (додатково). Необхідний для захисту від обмерзання.

6 З'єднувальний модуль

З'єднувальний модуль доступний в 4 довжинах для пристосовування установки RoofVent® до місцевих умов встановлення.

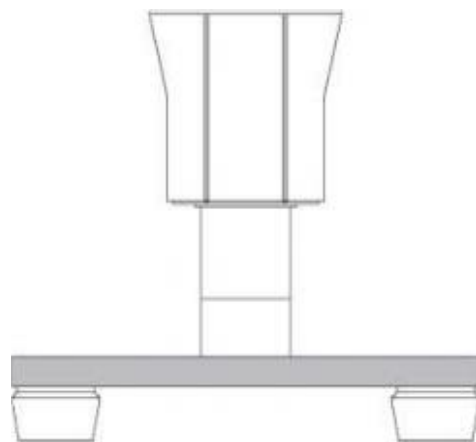
7 Конструкція з 2 повітророзподільниками Air-Injector

Канал подачі повітря може бути підключений до установки RoofVent® для розподілу припливного повітря на дуже великій площі.

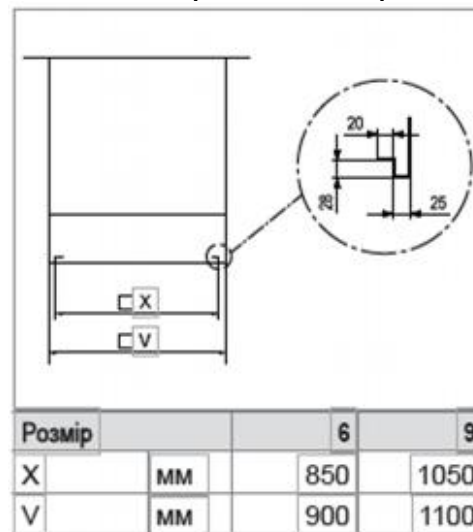
2 Повітророзподільники Air-Injector можна встановити на ньому. Вентиляційний канал подачі припливного повітря та укладка кабелю забезпечуються клієнтом.

**Примітка**

Привод встановлено в кожен з 2 повітророзподільників Air-Injector. Датчик температури припливного повітря вкладено в з'єднувальний модуль для встановлення на місці в вентиляційний канал подачі припливного повітря.



Мал. E2: Установка RoofVent з вентиляційним каналом подачі припливного повітря



Мал. E3: Розміри з'єднань вентиляційного каналу подачі припливного повітря (подані в мм)

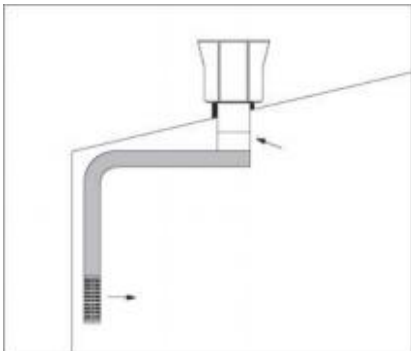
Конструкція без повітророзподільників Air-Injector

8 Конструкція без повітророзподільників Air-Injector

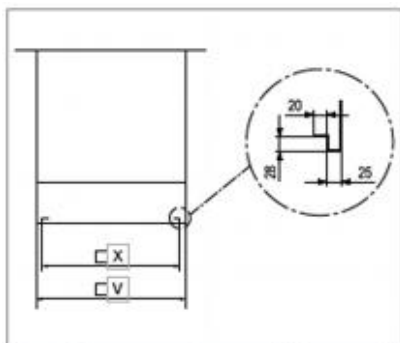
Установки RoofVent® з конструкцією без повітророзподільника Air-Injector підходять для підключення до системи розподілу повітря, що надається клієнтом.

**Примітка**

Датчик температури припливного повітря вкладено в з'єднувальний модуль для встановлення на місці в вентиляційний канал подачі припливного повітря.



Мал. Е4: Підключення до системи розподілу повітря забезпечується клієнтом



Розмір		6	9
X	ММ	850	1050
V	ММ	900	1100

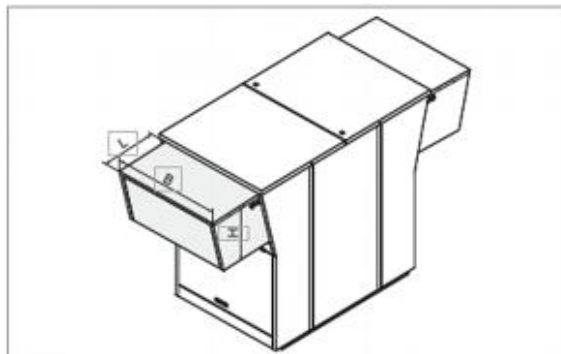
Таблиця Е1: Розміри з'єднань вентиляційного каналу подачі припливного повітря (подані в мм)

9 Фарбове покриття піддахової установки

Вся піддахова установка може бути пофарбована в будь-який колір. Якщо піддахова установка обладнана глушником припливного повітря, то він також фарбується.

10 Глушник свіжого повітря

Глушник свіжого повітря зменшує випромінювання шуму установками RoofVent® на свіжому повітрі. Він складається з алюмінієвого корпусу з сіткою для захисту від птахів та звукоізоляційною прокладкою, і встановлюється як додаткова частина дахової установки, і яку також можна скласти вниз.



Розмір		6	9
L	ММ	625	625
B	ММ	1280	1630
H	ММ	650	650
Вага	КГ	30	42
Перепад тиску	Па	10	10

Таблиця Е2: Технічні дані глушника свіжого повітря

Частота	Розмір 6	Розмір 9
63 Гц	0	0
125 Гц	1	1
250 Гц	3	3
500 Гц	4	4
1000 Гц	4	4
2000 Гц	4	4
4000 Гц	3	3
8000 Гц	3	3
Разом	3	3

Таблиця Е3: Згасання внесене глушником свіжого повітря (значення в дБ, що пов'язане зі швидкістю потоку повітря)

**Примітка**

Глушник свіжого повітря недоступний в наступних конструкціях установок:

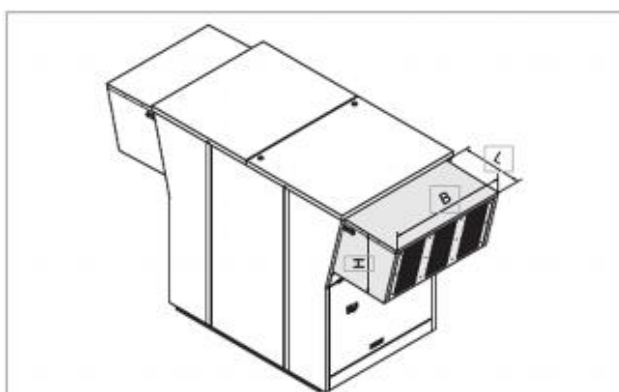
- Конструкція для витяжного повітря з високим рівнем вологості
- Конструкція, що захищена від корозії
- Конструкція, що захищена від корозії для витяжного повітря з високим рівнем вологості



## Варіанти доповнення установок Глушник відвідного повітря

### 11 Глушник відвідного повітря

Глушник відвідного повітря зменшує випромінювання шуму установками RoofVent® на свіжому повітрі. Він складається з алюмінієвого корпусу з сіткою для захисту від птахів та звукоізоляційною прокладкою, і встановлюється як додаткова частина дахової установки, і яку також можна скласти вниз.



Розмір		6	9
L	мм	625	625
B	мм	1280	1630
H	мм	650	650
Вага	кг	52	68
Перепад тиску	Па	50	53

Таблиця Е4: Технічні дані глушника відвідного повітря

Частота	Розмір 6	Розмір 9
63 Гц	2	2
125 Гц	3	3
250 Гц	9	9
500 Гц	11	11
1000 Гц	15	15
2000 Гц	14	14
4000 Гц	10	10
8000 Гц	8	8
Разом	9	9

Таблиця Е5: Згасання внесене глушником відвідного повітря (значення в дБ, що пов'язане зі швидкістю потоку повітря)

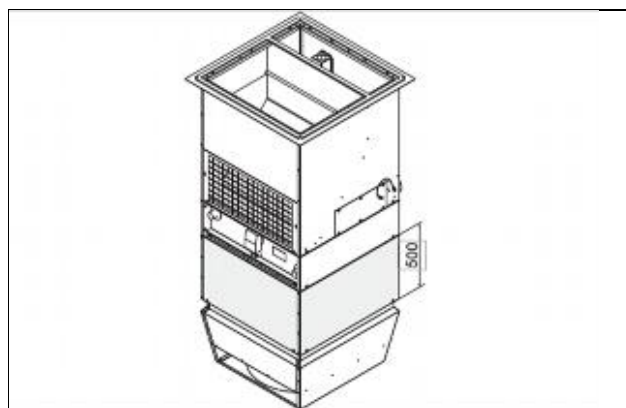
#### Примітка

Глушник відвідного повітря недоступний в наступних конструкціях установок:

- Конструкція установки, що призначена для витяжного повітря з високим рівнем вологості
- Конструкція, захищена від корозії:
- Захищена від корозії конструкція установки для витяжного повітря з високим рівнем вологості

### 12 Глушник припливного повітря і глушник витяжного повітря

Глушник припливного повітря і глушник витяжного повітря зменшують шум в приміщенні від установок RoofVent®. Глушник припливного повітря виконаний як окремий компонент і встановлюється над повітророзподільником Air-Injector. Глушник витяжного повітря складається зі звукоізоляційної прокладки в з'єднувальному модулі.



Розмір		6	9
Вага	кг	53	80
Перепад тиску припливного повітря	Па	22	26
Перепад тиску витяжного повітря	Па	0	0

Таблиця Е6: Технічні дані глушників припливного повітря та глушників витяжного повітря

Частота	Подача повітря		Відвід повітря	
	Розмір 6	Розмір 9	Розмір 6	Розмір 9
63 Гц	7	5	0	0
125 Гц	9	7	0	0
250 Гц	15	15	2	2
500 Гц	17	17	3	3
1000 Гц	19	20	3	3
2000 Гц	15	17	3	3
4000 Гц	13	12	2	2
8000 Гц	10	9	2	2
Разом	15	15	2	2

Таблиця Е7: Згасання внесене глушниками припливного і витяжного повітря (значення в дБ, що пов'язане зі швидкістю потоку повітря)

#### Примітка

Глушник припливного повітря і глушник витяжного повітря недоступні в наступних конструкціях установок:

- Оливостійка конструкція
- Конструкція установки, що призначена для витяжного повітря з високим рівнем вологості
- Конструкція, захищена від корозії:
- Захищена від корозії конструкція установки для витяжного повітря з високим рівнем вологості

Варіанти доповнення установок  
 Гідравлічний вузол системи відведення  
 12 Гідравлічний вузол системи відведення

Для установок RoofVent® задля легкого монтажу пропонуються оптимально підібрані вузли гідравлічних відведень. Зверніть увагу на наступне:

- Теплоізолюйте вузли гідравлічних відведень на місці.
- Щоб забезпечити правильну роботу, встановлюйте вузли відведень горизонтально.
- Встановлюйте вузли відведень таким чином, щоб вони своєю вагою не впливали на змійовик.

**Налаштування за замовчуванням для гідравлічного налагодження**

Дивіться налаштування за замовчуванням в Схемі E1. Повороти

1,0 до 4,0 відповідають оборотам осі клапана балансування; вони показані на обертальній ручці:

0,0 \_ Клапан зачинений

4,0 \_ Клапан повністю відчинений

Змійовик і гідравлічний вузол вже включені в зазначений перепад тиску. Таким чином, враховуйте тільки перепади тиску розподільного контуру аж до гвинтових з'єднань.

швидкість потоку води в л/год

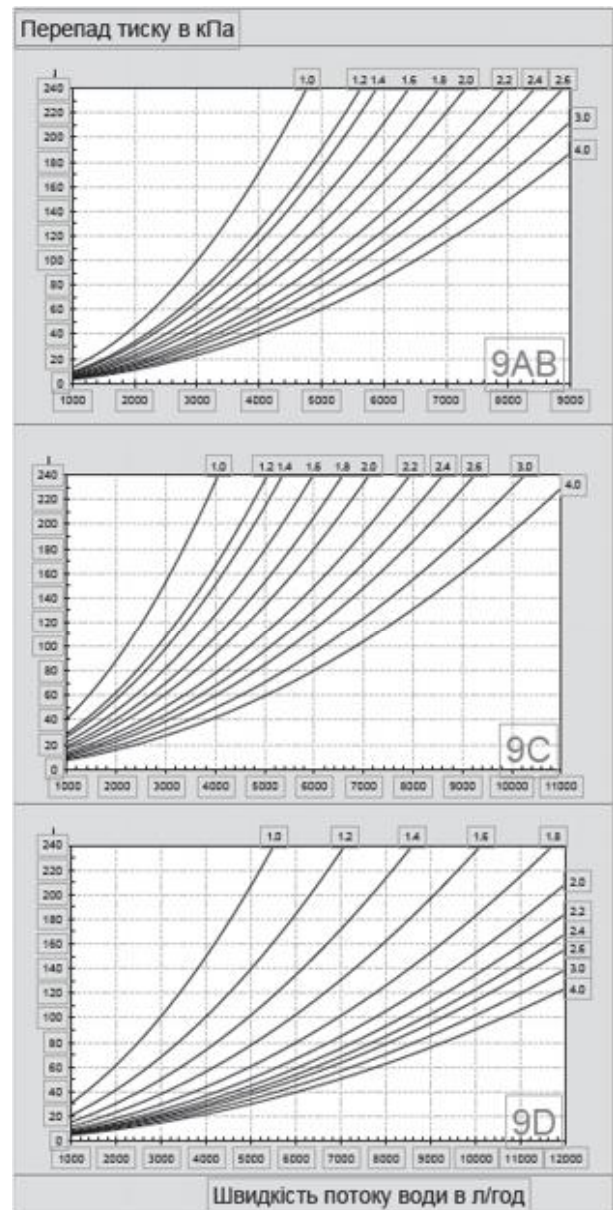
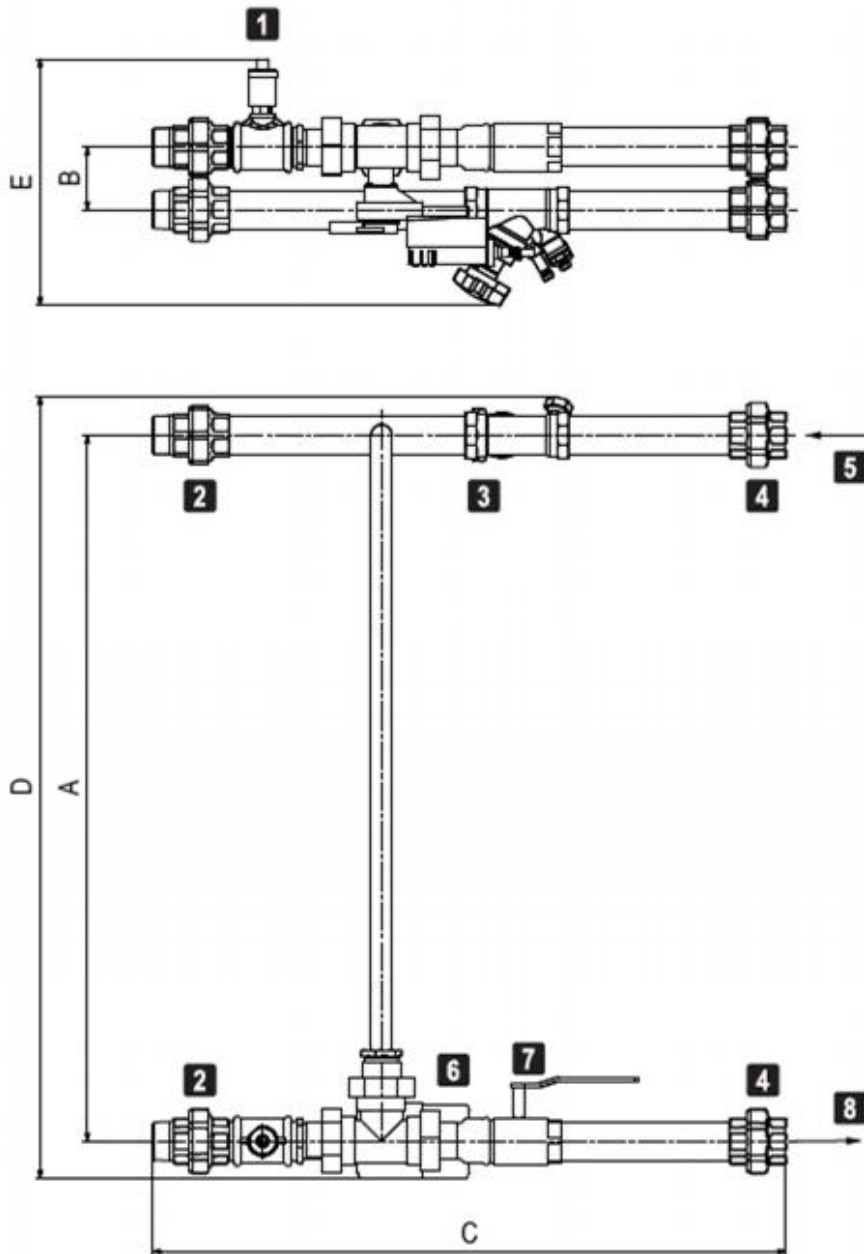


Схема E1: Значення за замовчуванням для клапанів балансування



1. Отвір для автоматичного скидання повітря
2. Гвинтове з'єднання змійовика
3. Регулюючий клапан
4. Гвинтове з'єднання розподільного контуру
5. Потік
6. Змішувальний клапан
7. Кульовий клапан
8. Зворотний потік

Мал. Е5: Креслення габаритів

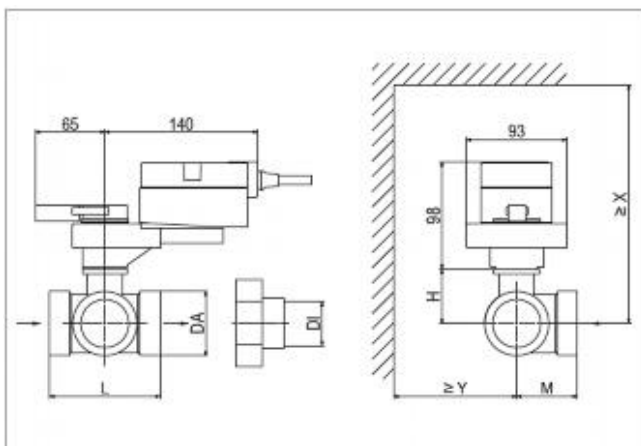
Тип	A	B	C	D	E	Змішувальний клапан	Регулюючий клапан	Гвинтове з'єднання
Y-6AB	758	78	726	853	300	20-6.3HV	STAD DN32	1/ "
Y-6C	758	78	745	853	300	25-10HV	STAD DN32	1/ "
Y-9AB	882	78	770	977	320	25-10HV	STAD DN40	1/ "
Y-9C	882	78	791	977	320	32-10HV	STAD DN40	1/ "
Y-9D	882	95	840	977	340	40-16HV	STAD DN50	2 "

Таблиця Е8: Розміри (в мм) і клапани гідролінійного вузла

### 13 Змішувальний клапан

Для установок RoofVent® задля легкого монтажу пропонуються оптимально підібрані змішувальні клапани. Вони мають наступні специфікації:

- 3-ходовий змішувальний клапан з модулюючим поворотним приводом (час обертання 9 сек.)
- Параметри потоку:
  - Рівнопропорційний контур управління
  - Лінійний обвідний канал
- Комплексне управління положенням і реагуванням



Тип	DN	kvs	DA	DI	L	H	M	X	Y
M-6AB	20	6.3	G 1¼	Труба ¼	86	46	42	220	90
M-6C	25	10	G 1½	Труба 1	85	46	45	220	90
M-9AB	25	10	G 1½	Труба 1	85	46	45	220	90
M-9C	32	10	G2	Труба 1¼	104	46	56	220	90
M-9D	40	16	G 2¼	Труба 1½	115	51	56	230	90

Таблиця E9: Розміри змішувальних клапанів

Тип	Вага
	кг
M-6AB	2,6
M-6C	3,1
M-9AB	3,1
M-9C	4,0
M-9D	4,7

Таблиця E10: Вага змішувальних клапанів

### 14 Насос відведення конденсату

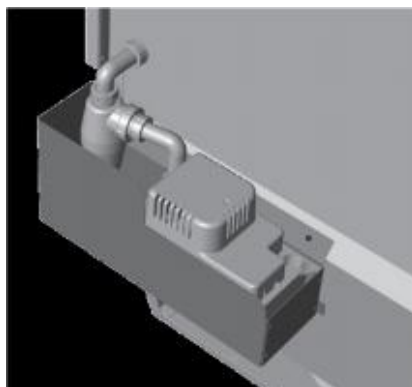
Охолоджувальні установки RoofVent® повинні бути підключені до системи відведення конденсату. Насос відведення конденсату надається у випадках, коли під'єднання до системи відведення води є занадто дорогим, або неможливим з конструкційних причин.

Він встановлюється безпосередньо під з'єднанням для зливу конденсату; контейнер, що поставляється в комплекті, готовий до встановлення на повітророзподільнику Air-Injector. Він перекачує конденсат через гнучкий шланг з висотою подачі 3 м, забезпечуючи цим злив конденсату

- через труби водовідведення прямо під стелею,
- на дах.

Швидкість потоку (з висотою подачі 3 м)	л/г	максимум 150
Ємність бака	л	максимум. 1,9
Розміри (Д x Ш x В)	мм	288 x 127 x 178
Вага	кг	2,4

Таблиця E11: Технічні дані насоса відведення конденсату



Мал. E6: Насос відведення конденсату

### 16 Штепсельна розетка

Для проведення робіт з обслуговування та ремонту в даховій установці поруч з блоком управління можна встановити розетку (1-фазна, 230 В змінного струму, 50 Гц).

## Варіанти доповнення установок Спостереження за енергоресурсами

### 17 Спостереження за енергоресурсами

Спостереження за енергоресурсами дозволяє відображати енергію, що була заощаджена в процесі рекуперації енергії тепла і холоду. Для цього в установки RoofVent® встановлено 2 додаткових датчика температури; вони фіксують температуру повітря на вході і виході пластинчастого теплообмінника.

### 18 Датчик температури зворотного потоку

Датчик температури зворотного потоку фіксує температуру зворотного потоку теплоносія. За потреби, він запускає захист від замерзання на терморегульовальному клапані для запобігання можливого виходу з ладу системи через замерзання.

### 19 Управління насосом для системи змішування або вприскування

Замість системи відведення, в контурі навантаження також може бути встановлений змішувальний контур або контур вприскування.

Зверніть увагу на наступне:

- В контурі навантаження, не тільки змішувальні клапани, але й насоси контролюються безпосередньо блоком управління.
- Клеми для підключення змішувальних клапанів і насосів контуру навантаження знаходяться в розподільній коробці.
- Переконайтеся, що встановлені клапани та насоси, відповідають наступним місцевим вимогам.

#### 19.1 Вимоги до змішувальних клапанів

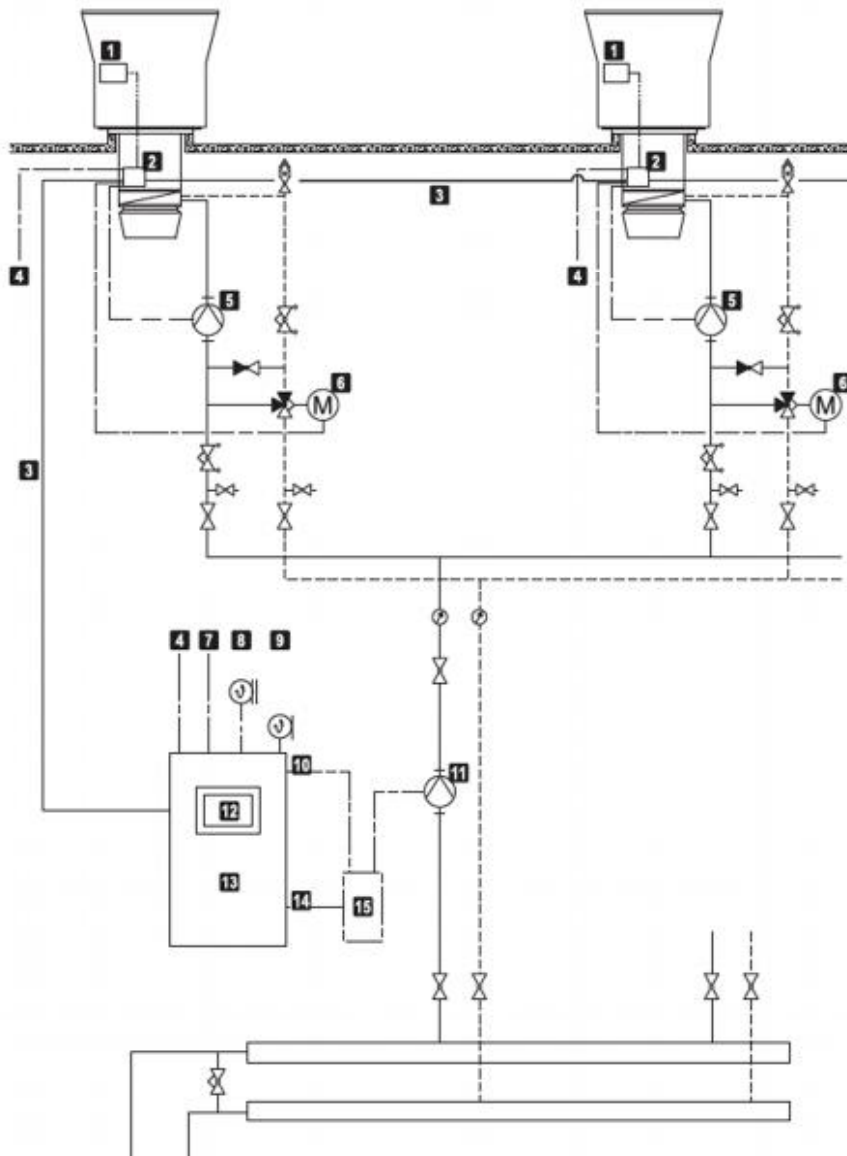
- Використовуйте 3-ходові змішувальні клапани з наступними характеристиками потоку:
  - Рівнопропорційний контур управління
  - Лінійний обвідний канал
- Авторитет клапана повинен бути > 0,5.
- Максимальний час роботи приводу клапана становить 45 сек.
- Робота приводу клапана повинна бути безперервною, хід змінюється пропорційно до напруги управління (постійний струм 2...10 В)
- Привод клапана повинен бути розрахований з урахуванням позиційного сигналу (0...10 В постійного струму, або 2...10 В постійного струму).
- Максимальна споживана потужність 20 вольтампер.
- Встановіть клапан близько до установки (максимальна відстань 2 м).

#### 19.2 Вимоги до насосів

Напруга \_\_\_\_\_ 230 В змінного струму  
Сила електричного струму до 4,0 А

Управління насосом для системи змішування, або вприскування

Установка RoofVent® RH

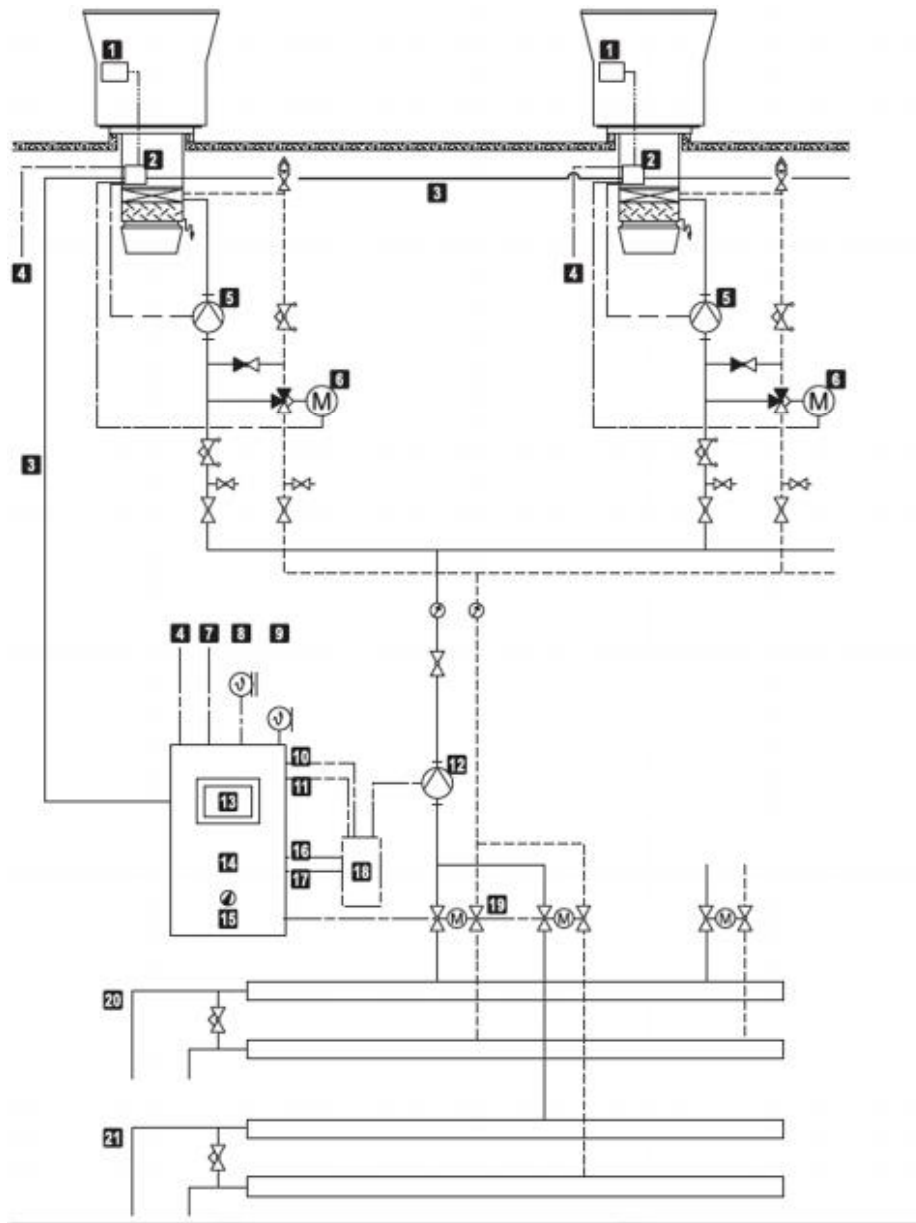


1 Блок управління	6 Змішувальний клапан	11 Розподільний насос
2 Розподільна коробка	7 Сигнал загального збою	12 Термінал системного оператора
3 Зональна шина	8 Датчик температури свіжого повітря	13 Панель управління зоною
4 Джерело живлення	9 Датчики температури в приміщенні	14 Увімкнення обігріву
5 Насос обігріву	10 Підведення тепла у випадку аварії	15 Панель контролю обігріву

Таблиця E12: Схема з'єднань системи вприскування RoofVent® RH

Управління насосом для системи змішування, або впрыскування

Установка  
RoofVent® RC

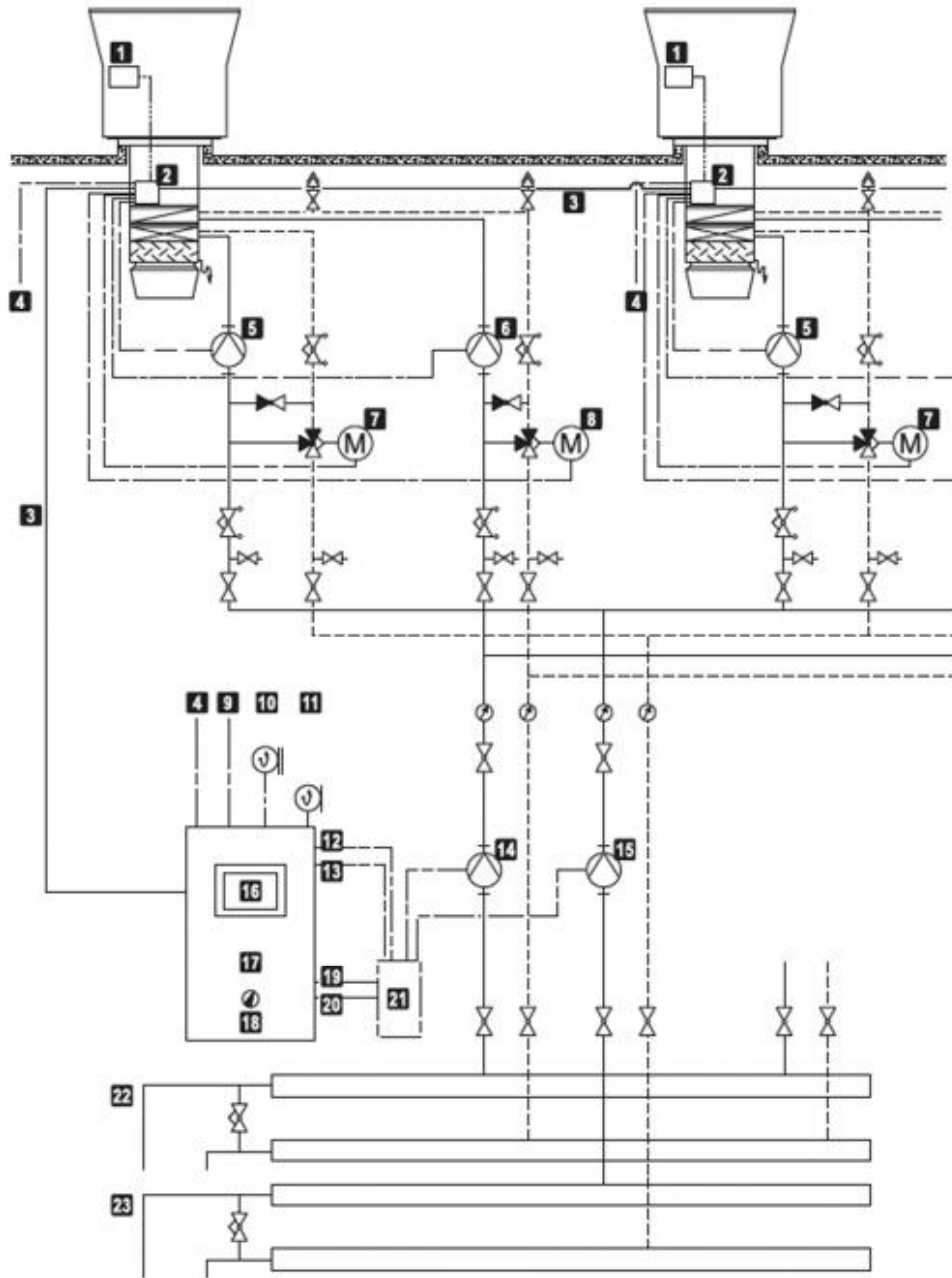


1 Блок управління	8 Датчик температури свіжого повітря	15 Блокувальний перемикач охолодження (додатково)
2 Розподільна коробка	9 Датчики температури в приміщенні	16 Увімкнення обігріву
3 Зональна шина	10 Підведення тепла у випадку аварії	17 Увімкнення охолодження
4 Джерело живлення	11 Підведення охолодження у випадку аварії	18 Панель контролю обігріву
5 Насос обігріву/охолодження	12 Розподільний насос	19 Клапан перемикання обігріву/охолодження
6 Змішувальний клапан	13 Термінал системного оператора	20 Нагрівальний контур
7 Сигнал загального збою	14 Панель управління зоною	21 Охолоджувальний контур

Таблиця E13: Схема з'єднань системи впрыскування установки RoofVent® RC

Управління насосом для системи змішування, або вприскування

Установка  
RoofVent® RHC



1 Блок управління	9 Сигнал загального збою	17 Панель управління зоною
2 Розподільна коробка	10 Датчик температури свіжого повітря	18 Блокувальний перемикач охолодження (додатково)
3 Зональна шина	11 Датчики температури в приміщенні	19 Увімкнення обігріву
4 Джерело живлення	12 Підведення тепла у випадку аварії	20 Увімкнення охолодження
5 Насос охолодження	13 Підведення охолодження у випадку аварії	21 Панель контролю обігріву
6 Насос обігріву	14 Розподільний насос охолодження	22 Нагрівальний контур
7 Змішувальний клапан охолодження	15 Розподільний насос обігріву	23 Охолоджувальний контур
8 Змішувальний клапан обігріву	16 Термінал системного оператора	

Таблиця E14: Схема з'єднань системи вприскування RoofVent® RHC





<u>1 Встановлення</u>	<u>88</u>
<u>2 Встановлення гідравлічних з'єднань</u>	<u>92</u>
<u>3 Встановлення електричних компонентів</u>	<u>96</u>

**Транспортування та встановлення**

## 1 Встановлення

Установки RoofVent® поставляються стандартизовано 2 частинами на піддонах:

- Дахова установка
- Піддахова установка

Пов'язані деталі маркуються одним і тим самим номером установки.

### 1.1 Підготовка до встановлення

При підготовці до встановлення важливими є наступні інструкції:

- Установки збираються на даху. Для цього потрібен кран або вертоліт.
- Переконайтеся, що несуча конструкція даху відповідає технічним вимогам глави 1.2.
- Герметизаційна суміш (наприклад, пінополіуретан) необхідна для герметизації.
- Залежно від розміру установки, піддахову установку можна доставляти 2 частинами.
- Кріплення для транспортування передбачені для піднімання піддахової установки і дахової установки.
- Визначте бажане розміщення установок (відносно розміщення під'єднань змійовика).

### Примітка

З'єднання для підключення змійовика як завжди розташовані під решіткою витяжного повітря. Перевірте місцеві умови встановлення. Нагрівальну або охолоджувальну секції можна повертати на з'єднувальному модулі за потреби зміни положення з'єднань для підключення.

- Глушники свіжого і відвідного повітря поставляються окремо. Встановіть їх на установці перед тим, як транспортувати її на даху, і переконайтеся, що вони замкнені.
- Дотримуйтеся інструкцій по встановленню.

### Примітка

Забезпечте відповідні захисні пристрої та переконайтеся, що вони легко доступні. Максимальне навантаження на дах установки RoofVent® становить 80 кг.

## 1.2 Несуча конструкція даху

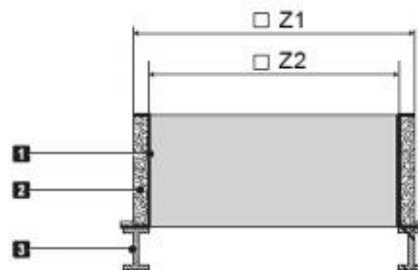
Для встановлення установок RoofVent® необхідна несуча конструкція даху. Будь ласка, враховуйте наступне в процесі проектування:

- Решітка витяжного повітря і з'ємні панелі повинні бути вільно доступні під дахом.
- Конструкція даху повинна виступати принаймні на 200 мм від площини даху, щоб вода не змогла проникнути в отвори під час зливи або снігопаду.

### Примітка

З'єднувальний модуль доступний в 4 довжинах для пристосовування установки до місцевих умов встановлення.

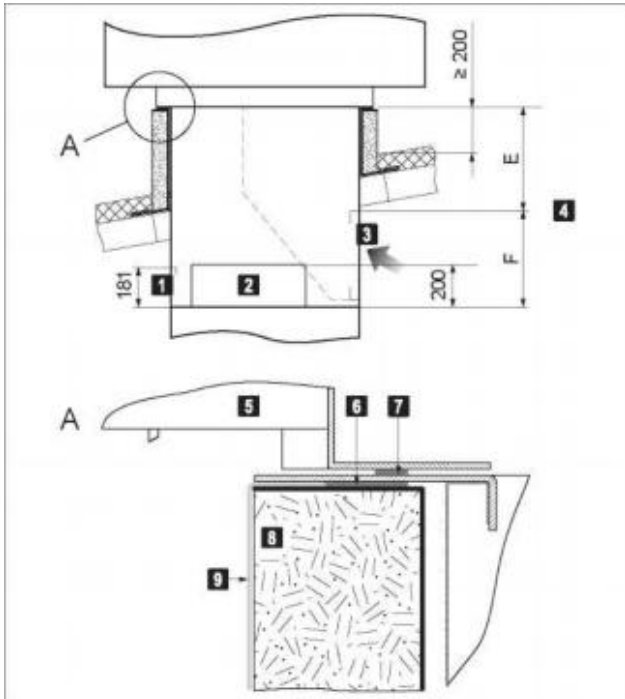
- Отвір (розмір Z2) має бути достатньо великим для розміщення піддахової установки.
- Конденсат повинен вільно стікати.
- Рама даху повинна бути плоскою і горизонтальною.
- Перед встановленням установки теплоізолюйте несучу конструкцію даху (наприклад, 40 мм пінополіуретану).
- Будь ласка, дотримуйтеся мінімальної відстані при проектуванні установок на несучій конструкції даху (див. главу 1,3). При необхідності змініть положення під'єднань змійовика.



- 1 Несуча внутрішня стіна рами даху
- 2 Теплоізоляція (наприклад, 40 мм пінополіуретану)
- 3 Двопаврова балка

Розмір			6	9
Z1	Максимум	мм	1110	1460
Z2	Мінімум	мм	954	1154
	Максимум	мм	970	1170

Таблиця F1: Розміри для несучої конструкції даху



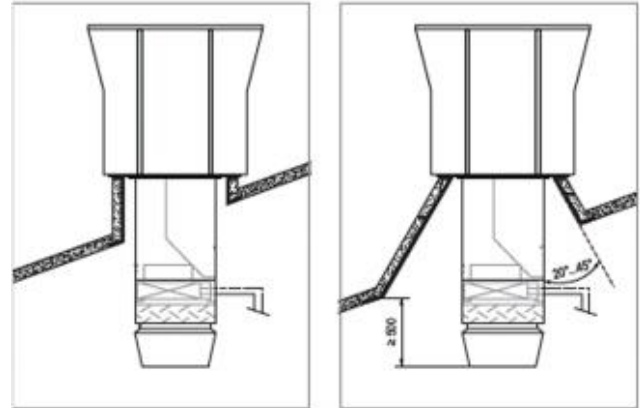
- 1 З'ємна панель, розподільна коробка
  - 2 З'ємна панель, змійовик (з обох сторін)
  - 3 Решітка витяжного повітря
  - 4 Розміри E та F див. розділ "Технічні дані"
  - 5 Дахова установка
  - 6 Герметизаційна суміш (на місці)
  - 7 Ущільнювальна стрічка (встановлюється на заводі)
  - 8 Несуча конструкція даху
  - 9 Мембрана
- Таблиця F2: Встановлення установок RoofVent® в несучу конструкцію даху (розміри в мм)**

Розмір		6	9
Z3	мм	571	749

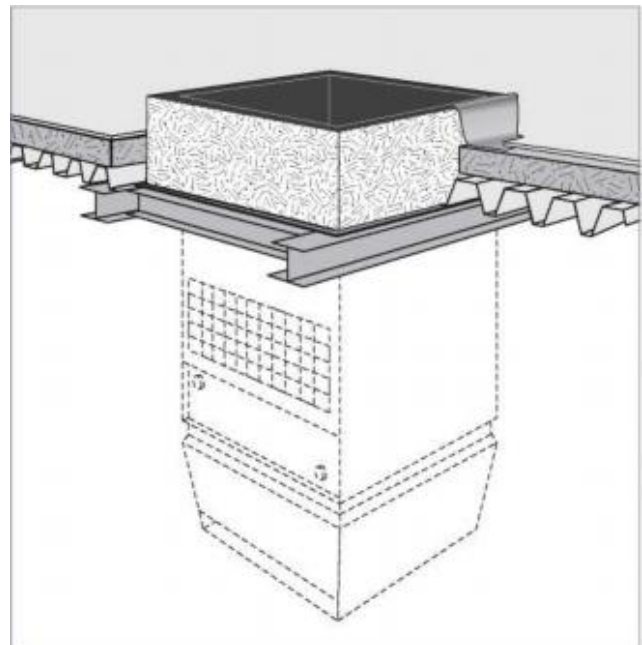
**Таблиця F3: Злив конденсату пластинчастого теплообмінника (вимірюється від центру установки)**

Залежно від місцевих умов, 2 різних типи конструкцій даху можна використати:

- Каркас даху з прямими бічними стінками (коли є достатньо місця)
- Каркас даху з кінчними бічними стінками (наприклад, коли виступаюча в приміщення піддахова установка заважає крановим шляхам)



Мал. F1 Каркас даху з прямими бічними стінками      Мал. F2 Каркас даху з кінчними бічними стінками



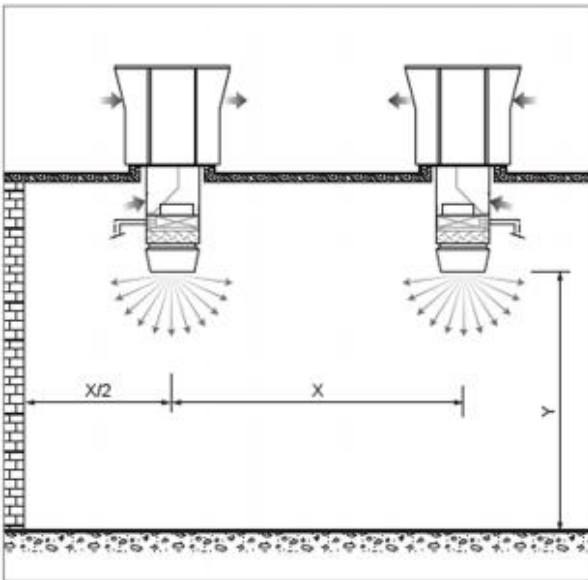
**Мал. F3: Концептуальне креслення каркасу даху**

## Транспортування та встановлення Встановлення

### 1.3 Розташовування

При розташуванні установок враховуйте наступне:

- Дотримуйтесь мінімальних і максимальних відстаней.
- Розташовуйте установки таким чином, щоб жодна з них не втягувала відвідне повітря від іншої установки в якості свіжого повітря.
- Всі отвори подачі і відводу повітря повинні бути вільно доступні. Повітряний потік припливного повітря повинен поширюватися безперешкодно.
- Дверцята доступу в даховій установці та з'ємні панелі в під-даховій установці повинні бути легко доступні.
- Забезпечте простір приблизно 1 м на стороні, протилежній стороні під'єднань змійовика для здійснення технічного і сервісного обслуговування.



Розмір			6	9
Відстань X	Мінімум	м	11	13
	Максимум	м	22	28
Висота встановлення Y	Мінімум	м	4	5
	Максимум <sup>1)</sup>	м	Приблизно 9...25	

1) Максимальна висота монтажу залежить від граничних умов (значення дивіться в таблиці теплопродуктивності, або таблиці розрахунку за допомогою програми підбору «НК-Select»)

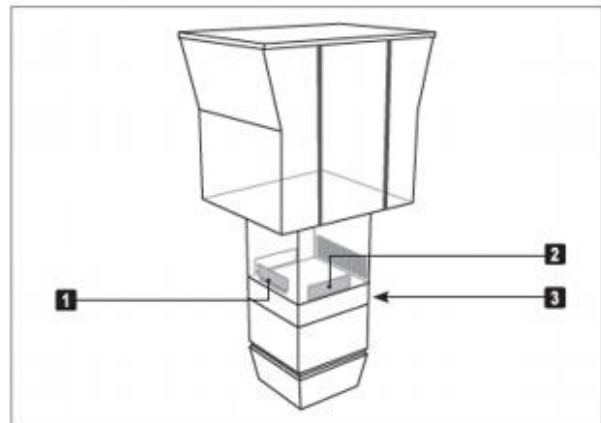
Таблиця F4: Мінімальні і максимальні відстані



Мал. F4: Вимоги до простору для технічного обслуговування на даху (розміри в мм)

#### Примітка

Якщо забезпечити доступ збоку неможливо, тоді потрібно пропорційно більше місця для відкриття дверцят доступу.



- 1 З'ємна панель, розподільна коробка
- 2 З'ємна панель, змійовик (з обох сторін)
- 3 Під'єднання змійовика

#### 1.4 Встановлення установки

Виконайте наступні дії для встановлення установки:

##### Піддахова установка

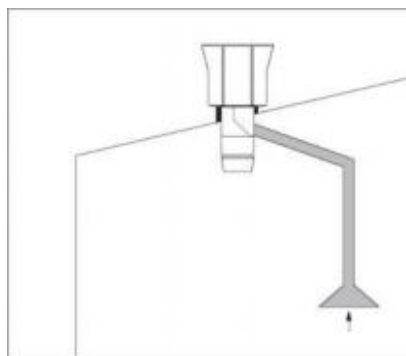
- Нанести герметик на раму даху.
- Зафіксуйте кріплення для транспортування і причепіть підйомний пристрій (мінімальна довжина підйомних канатів: 2 м).
- Транспортуйте піддахову установку на несучу конструкцію даху використовуючи вертоліт, або кран.
- Поверніть піддахову установку в бажане положення.
- Вставте піддахову установку в раму даху зверху.

##### Дахова установка

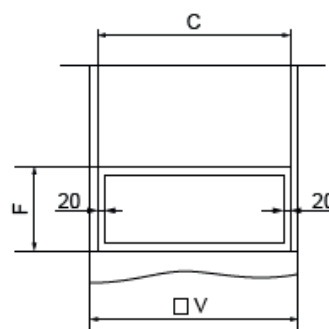
- Зніміть кришки дахової установки.
- Зафіксуйте кріплення для транспортування і причепіть підйомний пристрій (мінімальна довжина підйомних канатів: 3 м).
- Транспортуйте дахову установку на несучу конструкцію даху, правильно розташуйте її над піддаховою установкою і встановіть на неї.
- Зафіксуйте гвинтами дахову установку і піддахову установку між собою.
- Зніміть кріплення для транспортування і встановіть кришки назад.



Мал. F6: Підйом дахової установки за допомогою прикручених кріплень для транспортування



Мал. F7: Вентиляційний канал витяжного повітря - підключення до з'єднувального модулю замість решітки витяжного повітря



Розмір		6	9
C	мм	848	1048
F	мм	410	450
V	мм	900	1100

Таблиця F5: Розміри з'єднань вентиляційного каналу витяжного повітря (подані в мм)

#### 1.5 З'єднання вентиляційних каналів

При необхідності можна під'єднати вентиляційний канал витяжного повітря.

## 2 Встановлення гідравлічних з'єднань

### 2.1 Нагрівальний/охолоджувальний змішувач

Система управління TopTronic® C призначена для розподільного контуру з роздільним гідравлічним підключенням установок, тобто перед кожною установкою встановлено змішувальний клапан. Система відведення використовується як стандарт.

Вимоги до котельної системи і розподільного контуру

- Гідравлічно відрегулюйте мережу трубопроводів для окремих установок в межах охолопленої зони для забезпечення рівного розподілу.
  - Теплоносій повинен досягати змішувального клапана без затримки, в необхідній кількості та з необхідною температурою.
  - Сепаратор конденсату в охолоджувальних установках працює тільки під час роботи вентилятора. Охолоджуюча рідина не повинна циркулювати по змішувачу, коли установка вимкнена.
  - Клапани перемикачів обігріву/охолодження мають бути обладнані цифровим сигналом положення.
  - Залежно від місцевих умов перевірте, чи потрібні установці компенсатори лінійного розширення для ліній подачі та повернення, і/або шарнірні з'єднання.
  - Не навантажуйте вагою змішувач, наприклад, лініями подачі, або повернення.
  - Теплоізолюйте гідравлічні трубопроводи.
- Система управління TopTronic® C вмикає насоси обігріву/охолодження і вмикає обігрів/охолодження кожного дня. Це запобігає блокуванню насосів у разі тривалого простою.

Вимоги до змішувальних клапанів

- Використовуйте 3-ходові змішувальні клапани з наступними характеристиками потоку:
  - Рівнопропорційний контур управління
  - Лінійний обвідний канал
- Авторитет клапана повинен бути  $> 0,5$ .
- Привод клапана повинен мати короткий час роботи ( $< 10$  с).
- Робота приводу клапана повинна бути безперервною, хід змінюється пропорційно до напруги управління (постійний струм 2 .. 10 В)
- Привод клапана повинен бути розрахований з урахуванням позиційного сигналу (0...10 В постійного струму, або 2...10 В постійного струму).
- Максимальна споживана потужність 20 вольтампер.
- Встановіть клапан близько до установки (максимальна відстань 2 м).

### Вимоги до клапанів перемикачів

Клапан перемикачів, що відповідають наступній специфікації:

- 3-ходові клапани перемикачів
- Напруга живлення 24 В змінного струму
- 1-провідне управління (0/24 В змінного струму)
- Сигнал положення передається через кінцеві перемикачі; (0°/90°)
- Максимальна споживана потужність становить 44 вольтампери.

### 2.2 З'єднання для зливу конденсату

Конденсат, що утворюється в охолоджувальних установках, повинен видалятися через стійкий до конденсату трубопровід.

- Встановіть і теплоізолюйте поставлений горщик для конденсату на з'єднанні для зливу конденсату на установці.
- Виміряйте нахил і поперечний переріз конденсатопроводу так, щоб не відбувалося зворотного потоку конденсату.
- Прокладіть конденсатопровід від насоса прямо вгору.
- Переконайтеся, що утворений конденсат зливається відповідно до місцевих правил.

Мал. F8: Конденсатопровід

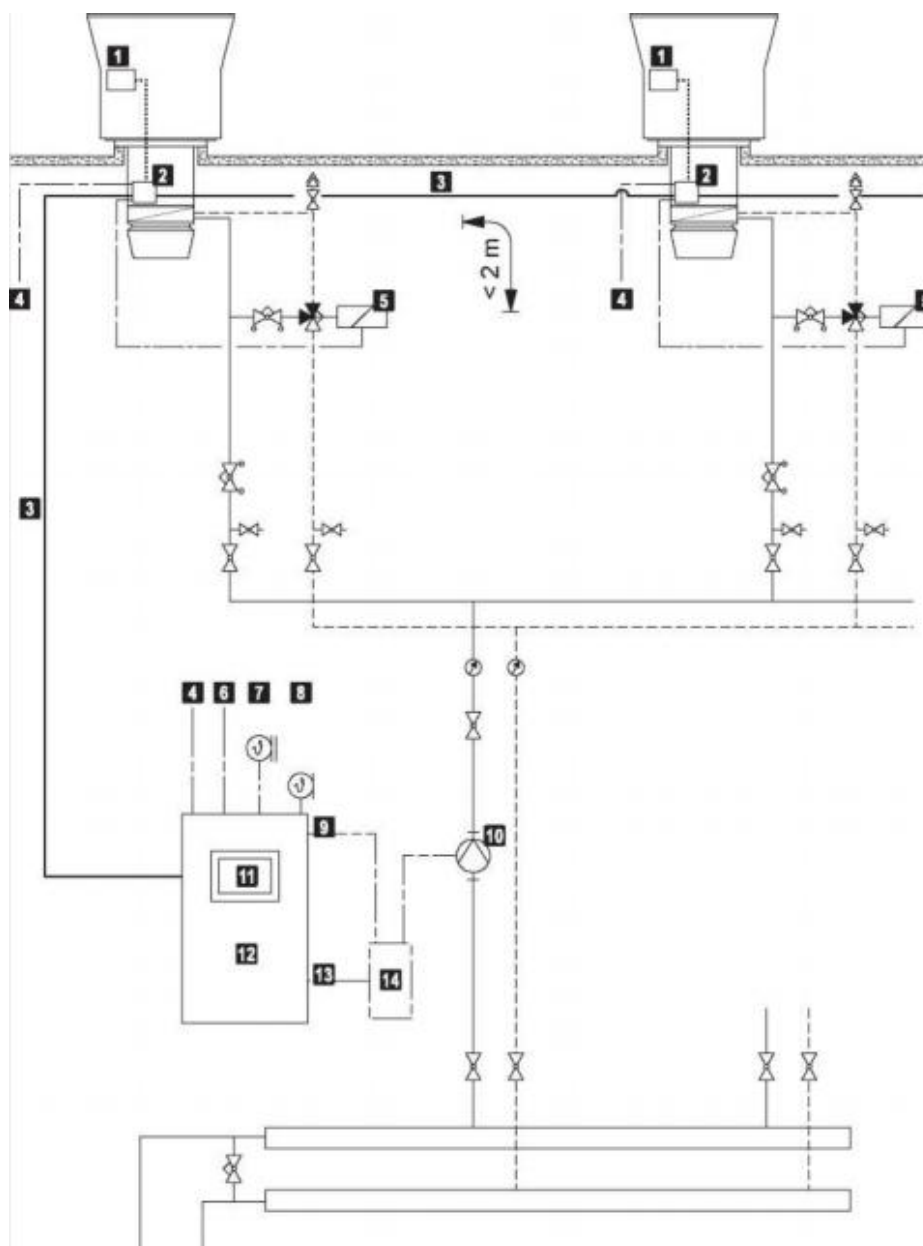
### Примітка

Скористуйтеся варіантом доповнення установок «Насос відведення конденсату» для швидкого і легкого встановлення гідравлічної системи.

**Примітка**

Скористуйтеся варіантом доповнення установок «Гідравлічний вузол», або «Змішувальний клапан» для швидкого і легкого встановлення гідравлічної системи.

Установка  
RoofVent® RH

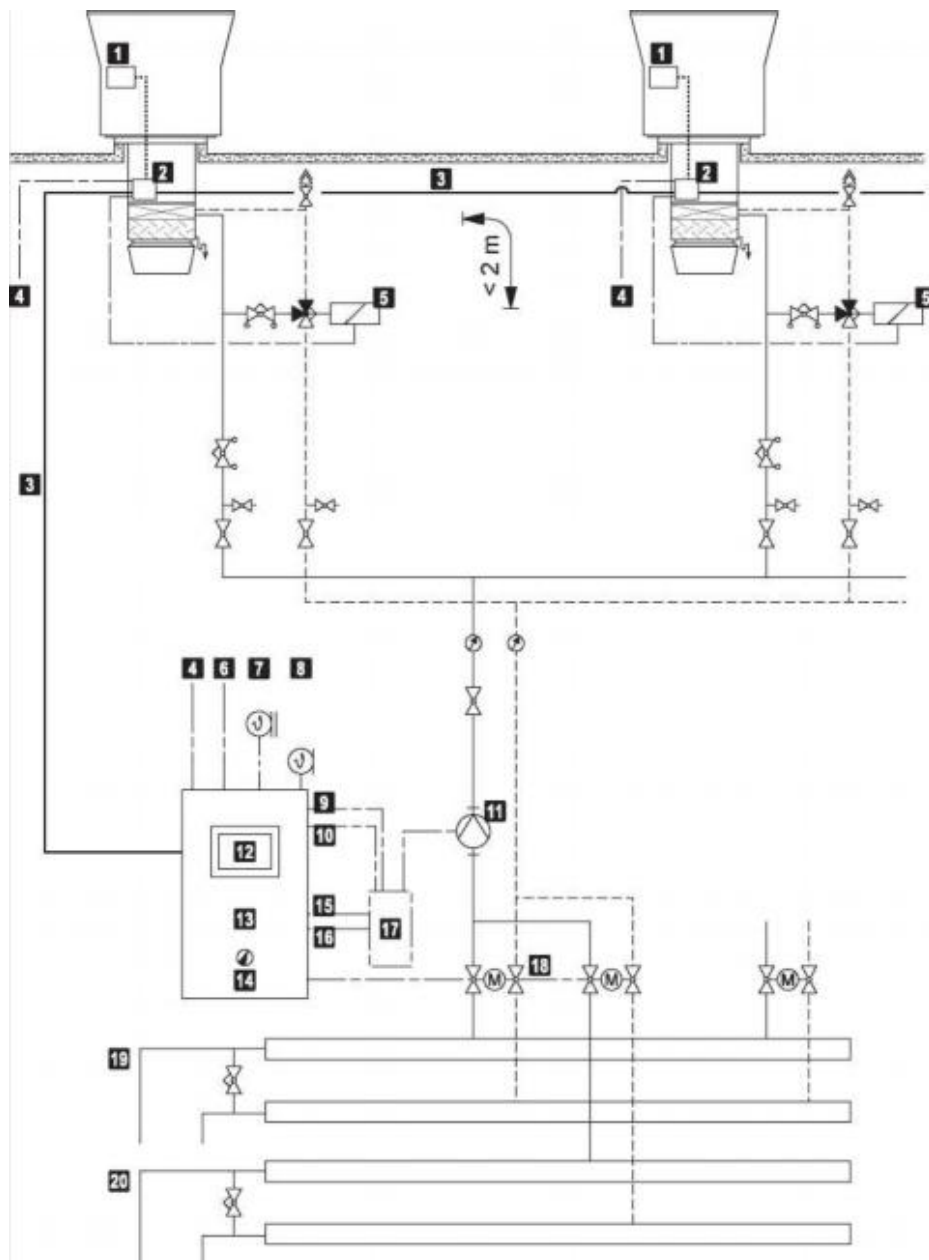


1 Блок управління	6 Сигнал загального збою	11 Термінал системного
2 Розподільна коробка	7 Датчик температури свіжого повітря	12 Панель управління зоною
3 Зональна шина	8 Датчики температури в приміщенні	13 Увімкнення обігріву
4 Джерело живлення	9 Підведення тепла у випадку аварії	14 Панель контролю обігріву
5 Змішувальний клапан	10 Розподільний насос	

Таблиця F6: Концептуальне креслення гідравлічної системи відведення RoofVent® RH



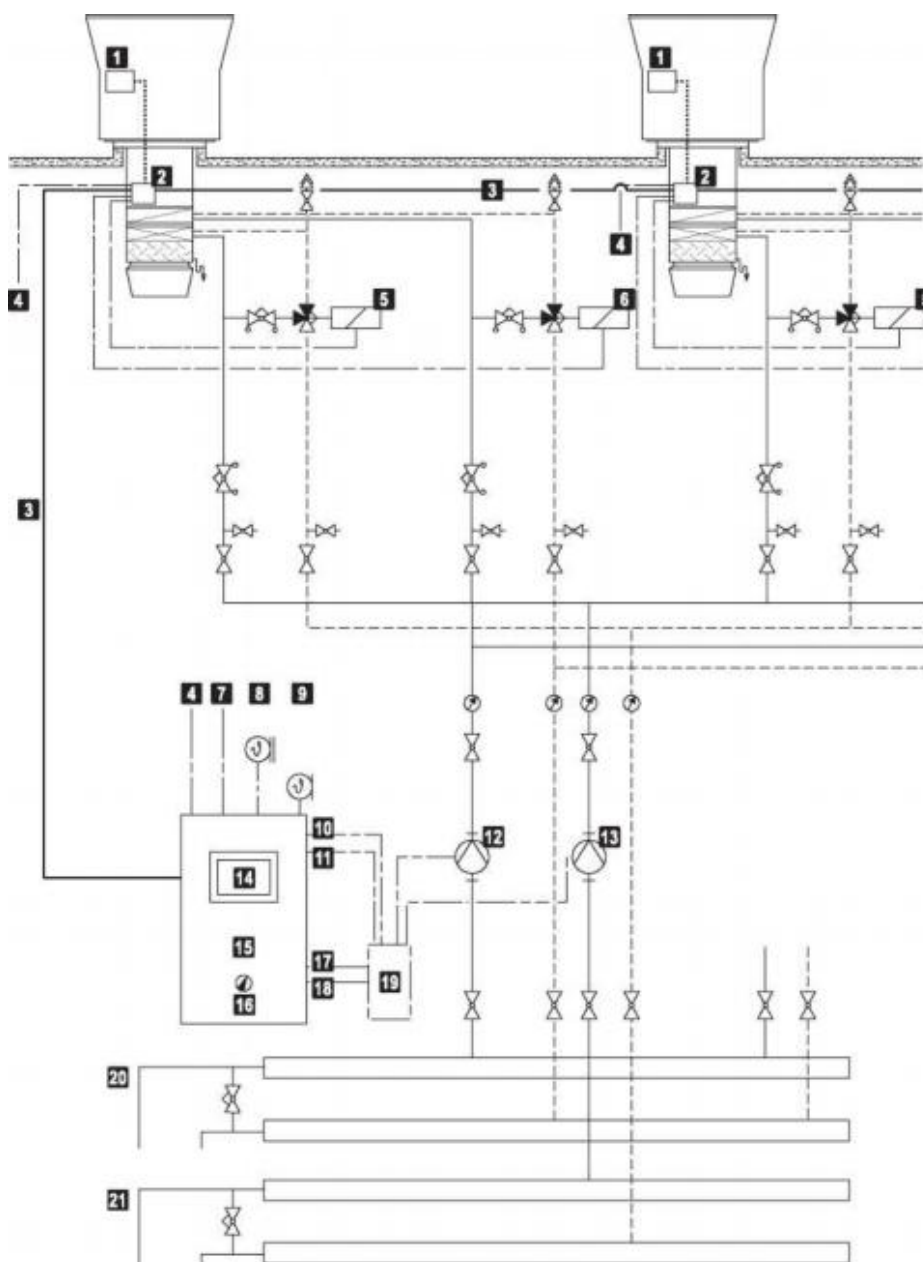
Установка  
RoofVent® RC



1 Блок управління	8 Датчики температури в приміщенні	15 Увімкнення обігріву
2 Розподільна коробка	9 Підведення тепла у випадку аварії	16 Увімкнення охолодження
3 Зональна шина	10 Підведення охолодження у випадку аварії	17 Панель контролю обігріву
4 Джерело живлення	11 Розподільний насос	18 Клапан перемикання обігріву/охолодження
5 Змішувальний клапан	12 Термінал системного оператора	19 Нагрівальний контур
6 Сигнал загального збою	13 Панель управління зоною	20 Охолоджувальний контур
7 Датчик температури свіжого повітря	14 Блокувальний перемикач охолодження (додатково)	

Таблиця F7: Концептуальне креслення гідравлічної системи відведення RoofVent® RC

Установка  
RoofVent® RHC



1 Блок управління	8 Датчик температури свіжого повітря	15 Панель управління зоною
2 Розподільна коробка	9 Датчики температури в приміщенні	16 Блокувальний перемикач охолодження (додатково)
3 Зональна шина	10 Підведення тепла у випадку аварії	17 Увімкнення обігріву
4 Джерело живлення	11 Підведення охолодження у випадку аварії	18 Увімкнення охолодження
5 Змішувальний клапан охолодження	12 Розподільний насос обігріву	19 Панель контролю обігріву
6 Змішувальний клапан обігріву	13 Розподільний насос охолодження	20 Нагрівальний контур
7 Сигнал загального збою	14 Термінал системного оператора	21 Охолоджувальний контур

Таблиця F8: Концептуальне креслення гідравлічної системи відведення RoofVent® RHC

### 3 Встановлення електричних елементів

- Електромонтажні роботи повинні виконуватися тільки кваліфікованим електриком.
- Дотримуйтесь усіх чинних керівних документів (наприклад, EN 60204-1).
- Вибирайте розмір поперечного перерізу кабелю відповідно до чинних правил.
- Електромонтажні роботи повинні виконуватися відповідно до електричної схеми.
- Кабелі сигналу маршруту і лінії шини окремо від кабелів живлення.
- Підключіть роз'ємне з'єднання від розподільної коробки в піддаховій установці до блоку управління в даховій установці.
- Підключіть роз'ємне з'єднання від приводу повітророзподільника Air-Injector, контролера захисту від замерзання і датчика припливного повітря до розподільної коробки.
- Підключіть змішувальні клапани до розподільної коробки.
- Для системи вприскування: Підключіть насос до розподільної коробки.
- Переконайтеся, що система захисту від блискавок для установок, або для всієї будівлі спланована і виконана професіоналами.
- Встановіть обладнання щодо запобігання перевантажень на місці з'єднання кабелів живлення панелі управління зоною.

#### Обережно

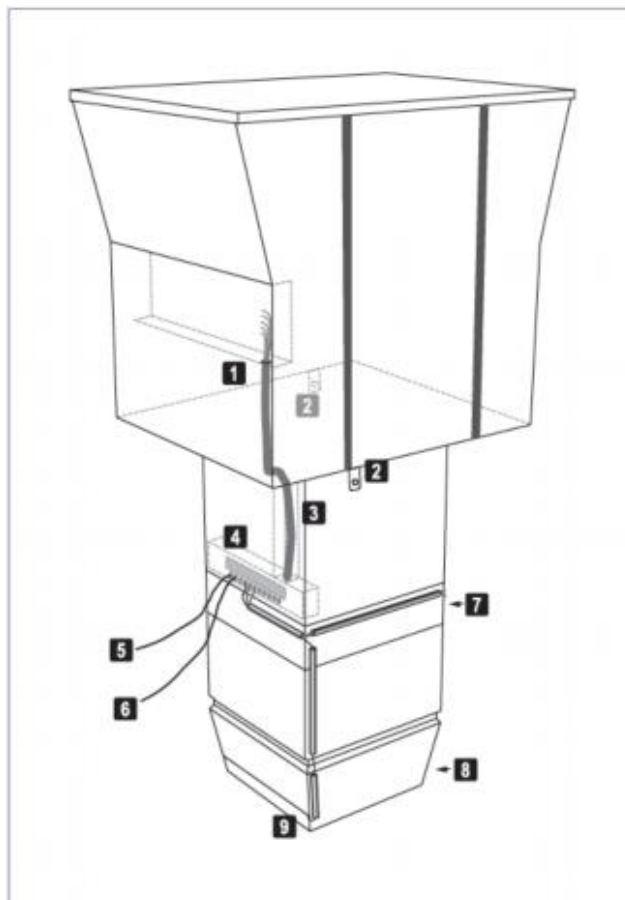
Використовуйте всеполюсний чутливий автоматичний вимикач диференціального струму для захисту мережі від витоків.

Розмір установки		6	9
Напруга живлення	В	3x 400	3x 400
Допускається відхилення	%	± 5	± 5
Частота	Гц	50	50
Підключене	кВт	4,6	8,6
Максимальне споживання	А	7,9	14,5
Група запобіжників	А	13,0	20,0

Таблиця F9: Електричне з'єднання

#### Примітка

Підключене навантаження є визначальним фактором для розрахунку поперечного перерізу кабелю. Робоча споживана потужність конкретних типів установок вказується в розділі «Технічні дані».



- 1 Штепсельне з'єднання до блоку управління
- 2 З'єднання для блискавковідводів
- 3 Кабельний канал
- 4 Розподільна коробка
- 5 Джерело живлення
- 6 Зональна шина
- 7 Контролер захисту від замерзання
- 8 Привод повітророзподільника Air-Injector
- 9 Датчик припливного повітря

Мал. F9: Встановлення електричних елементів

Компонент	Найменування	Напруга	Кабель	Коментар
Панель управління	Джерело живлення	3 x 400 В змінного струму	NYM-J 5 x ... мм <sup>2</sup>	3-фазний
		1 x 230 В змінного струму	NYM-J 3 x ... мм <sup>2</sup>	1-фазний
	Зональна шина		J-Y(St)Y 2 x 2 x 0,8 мм	максимальна довжина 1000 м
	Системна шина		Мережа ≥ CAT 5 Ethernet	Для з'єднання декількох панелей управління зоною
	Інтеграція в автоматизовану систему управління будівлею		Мережа Ethernet ≥ CAT 5	BACnet, Modbus IP
			J-Y(St)Y 2 x 2 x 0,8 мм	Modbus RTU
	Датчики температури в приміщенні		J-Y(St)Y 2 x 2 x 0,8 мм	Максимум 250 м
	Датчик температури свіжого повітря		J-Y(St)Y 2 x 2 x 0,8 мм	Максимум 250 м
	Додаткові датчики повітря в приміщенні		J-Y(St)Y 2 x 2 x 0,8 мм	Максимум 250 м
	Комбінований датчик якості, температури і вологості повітря в приміщенні		J-Y(St)Y 4 x 2 x 0,8 мм	Максимум 250 м
	Увімкнення обігріву	Без напруги Максимум 230 В змінного струму Максимум 24 В постійного струму	NYM-O 2 x 1,5 мм <sup>2</sup>	Максимум 6 А
	Уставка теплового навантаження	0-10 В постійного	J-Y(St)Y 2 x 2 x 0,8 мм	Максимум 250 м
	Увімкнення охолодження	Без напруги Максимум 230 В змінного струму Максимум 24 В постійного струму	NYM-O 2 x 1,5 мм <sup>2</sup>	Максимум 6 А
	Підведення тепла у випадку аварії	24 В змінного струму	NYM-O 2 x 1,5 мм <sup>2</sup>	Максимум 1 А
	Підведення охолодження у випадку аварії	24 В змінного струму	NYM-O 2 x 1,5 мм <sup>2</sup>	Максимум 1 А
	Сигнал загального збою	Без напруги Максимум 230 В змінного струму Максимум 24 В постійного струму	NYM-O 2 x 1,5 мм <sup>2</sup>	Максимум 3 А

Розподільний насос тепlopостачання	3 x 400 В змінного струму	NYM-J 4 x 1,5 мм <sup>2</sup> (мін.)	Джерело живлення 3-фазне, максимум 6 А
	1 x 230 В змінного струму	NYM-J 3 x 1,5 мм <sup>2</sup> (мін.)	Джерело живлення 1-фазне, максимум 6 А
		NYM-O 4 x 1,5 мм <sup>2</sup>	Лінія управління
Розподільний насос холодопостачання	3 x 400 В змінного струму	NYM-J 4 x 1,5 мм <sup>2</sup> (мін.)	Джерело живлення 3-фазне, максимум 6 А
	1 x 230 В змінного струму	NYM-J 3 x 1,5 мм <sup>2</sup> (мін.)	Джерело живлення 1-фазне, максимум 6 А
		NYM-O 4 x 1,5 мм <sup>2</sup>	Лінія управління
Джерело живлення установок	3 x 400 В змінного струму	NYM-J 5 x 1,5 мм <sup>2</sup> (мін.)	Установки RoofVent® Розмір 6
	3 x 400 В змінного струму	NYM-J 5 x 4,0 мм <sup>2</sup> (мін.)	Установки RoofVent® Розмір 9
	3 x 400 В змінного струму	NYM-J 5 x 1,5 мм <sup>2</sup> (мін.)	Установки TopVent®
Термінал системного оператора  (якщо зовнішній)	24 В змінного струму	NYM-J 3 x 1,5 мм <sup>2</sup>	Джерело живлення, запобіжник з номінальним
		Мережа Ethernet > CAT 5	Зв'язок
Термінал оператора зони (якщо зовнішній)	24 В змінного струму	J-Y(St)Y 4 x 2 x 0,8 мм	Джерело живлення, запобіжник з номінальним струмом 1 А, максимальна довжиною 250 м
Значення зовнішніх датчиків	0-10 В постійного струму	J-Y(St)Y 2 x 2 x 0,8 мм	
Зовнішні задані значення	0-10 В постійного струму	J-Y(St)Y 2 x 2 x 0,8 мм	
Скидання навантаження вводу	24 В змінного струму	NYM-O 2 x 1,5 мм <sup>2</sup>	Максимум 1 А
Перемикач режимів роботи в терміналі (аналоговий)	0-10 В постійного струму	J-Y(St)Y 2 x 2 x 0,8 мм	
Перемикач режимів роботи в терміналі (цифровий)	0-10 В постійного струму	J-Y(St)Y 5 x 2 x 0,8 мм	
Кнопка режиму роботи в терміналі	24 В змінного струму	J-Y(St)Y 5 x 2 x 0,8 мм	
Примусове вимкнення	24 В змінного струму	NYM-O 2 x 1,5 мм <sup>2</sup>	Максимум 1 А
Зовнішній сигнал включення/налаштування обігріву/охолодження		NYM-O 2 x 1,5 мм <sup>2</sup>	
Клапан перемикання потоків		NYM-O 7 x 1,5 мм <sup>2</sup>	
Клапан перемикання зворотного потоку		NYM-O 7 x 1,5 мм <sup>2</sup>	

Компонент	Найменування	Напруга	Кабель	Коментар
Установка RoofVent®	Джерело живлення	3 x 400 В змінного струму	NYM-J 5 x 1,5 мм <sup>2</sup> (мін.)	Установки RoofVent® Розмір 6
		3 x 400 В змінного струму	NYM-J 5 x 4,0 мм <sup>2</sup> (мін.)	Установки RoofVent® Розмір 9
	Зональна шина		J-Y(St)Y 2 x 2 x 0,8 мм	максимальна довжина 1000 м
	Змішувальний клапан обігріву		NYM-O 5 x 1,0 мм <sup>2</sup>	
	Змішувальний клапан охолодження		NYM-O 4 x 1,0 мм <sup>2</sup>	
	Насос обігріву	230 В змінного струму	NYM-J 3 x 1,5 мм <sup>2</sup>	Джерело живлення
		24 В змінного струму	NYM-O 4 x 1,0 мм <sup>2</sup>	Лінія управління
	Насос охолодження	230 В змінного струму	NYM-J 3 x 1,5 мм <sup>2</sup>	Джерело живлення
		24 В змінного струму	NYM-O 4 x 1,0 мм <sup>2</sup>	Лінія управління
	Примусове вимкнення	24 В змінного струму	NYM-O 2 x 1,5 мм <sup>2</sup>	Максимум 1 А
	Примусовий обігрів	24 В змінного струму	NYM-J 2 x 1,5 мм <sup>2</sup>	Максимум 1 А

Таблиця F10: Список кабелів для підключення на місці



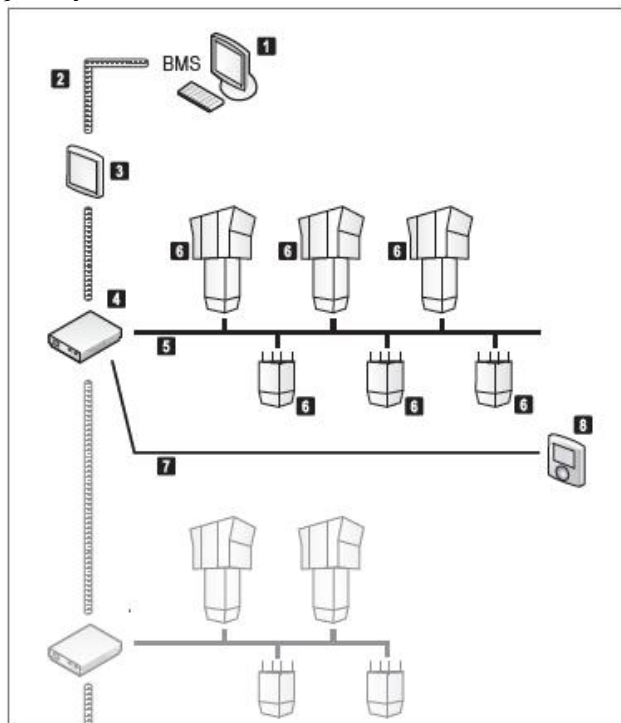
1 Структура системи _____	100
2 Варіанти управління _____	101
3 Панель управління зонами _____	103
4 Компоненти управління в установках _____	108
5 Сигналізація та спостереження _____	108

**Система управління**



## 1 Структура системи

Noval TopTronic® C - це інтегрована система управління для децентралізованих систем управління кліматом в приміщенні, яка працює повністю автоматично і гарантує енергоефективну роботу всіх компонентів відповідно до вимог.



- 1 Автоматизована система управління будівлею
- 2 Системна шина
- 3 Термінал системного оператора
- 4 Контролер зони
- 5 Зональна шина
- 6 Контролер установки
- 7 Підключення терміналу оператора зони
- 8 Термінал оператора зони

Мал. G1: Структура системи TopTronic® C

### 1.1 Основні принципи

Установки контролю за кліматом в приміщенні, що працюють в однакових умовах, групуються в зони контролю. Критеріями створення зон можуть бути, наприклад, час роботи, задані значення кімнатної температури і так далі. Окремі установки регулюються індивідуально і контролюються відповідно до зон:

- Контролер установки інтегрований в кожну установку контролю за кліматом в приміщенні, і контролює її згідно з місцевими умовами.

- Один регулятор для кожної охопленої зони в панелі управління зоною. Він перемикає режими роботи згідно з календарем, посилає значення температури в кімнаті та зовні до окремих установок, управляє встановленими значеннями і функціями як інтерфейс до зовнішніх систем.

Система охоплює до 64 зон з наступними типами установок контролю за кліматом в приміщенні:

- Припливно-витяжні вентиляційні установки (VENU)
- Припливні вентиляційні установки (REMU)
- Рециркуляційні установки (RECU)

Доступні наступні варіанти зон контролю:

Тип установки	Максимальна
Припливно-витяжні вентиляційні	15
Припливні вентиляційні установки	15
Рециркуляційні установки	10
Припливно-витяжні вентиляційні установки + Рециркуляційні установки <sup>1)</sup>	15 + 10
Припливні вентиляційні установки + Рециркуляційні установки <sup>1)</sup>	15 + 10

<sup>1)</sup> Рециркуляційні установки вмикаються в залежності від потреби в обігріві або охолодженні.

Таблиця G1: Варіанти зон управління

### 1.2 Системна шина

Системна шина поєднує всі контролери зон з роботою системи.

Тип кабелю: Кабель мережі Ethernet > CAT5

Таблиця G2: Специфікація системної шини

### 1.3 Зональна шина

Зональна шина діє як серійне з'єднання всіх контролерів установки в одній охопленій зоні з відповідним контролером зони.

Тип кабелю:	J-Y(ST)Y 2 x 2 x 0,8 мм
Зв'язок	Modbus
Довжина:	Максимум 1000 м Заплануйте проміжні підсилювачі лінії та електроживлення для більш довгих відстаней.
Шинне закінчення	Завершіть зональну шину на обох кінцях резистором 120 Ом, 1/4 Вт.
Топологія:	Лінія

Таблиця G3: Специфікація зональної шини



## 2 Варіанти керування

### 2.1 Термінал системного оператора

Термінал системного оператора – це сенсорна панель з кольоровим дисплеєм, що робить системне керування простим і зрозумілим. Він дає навченим користувачам доступ до всієї інформації і налаштувань, які необхідні для нормального функціонування:

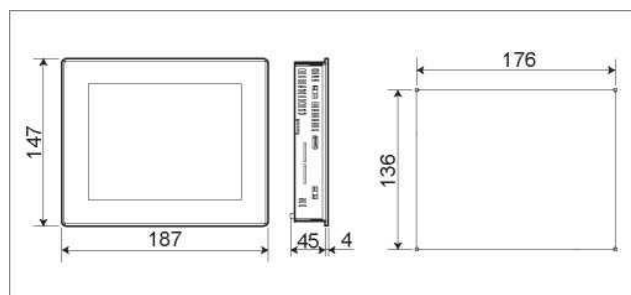
- Відображення та налаштування режимів роботи
- Відображення температур і налаштувань заданих значень кімнатної температури
- Відображення та програмування тижневого та річного календаря
- Відображення і обробка сигналів тривоги і ведення журналу сигналів
- Відображення та налаштування режимів роботи
- Диференційований захист паролем

В комплект поставки також входить програмний пакет С-SSR для доступу через мережу LAN до терміналу системного оператора. Таким чином системою можна керувати легко використовуючи ПК.

Термінал системного оператора встановлений в дверцята панелі управління зоною, або поставляється додатково. Для кожної системи потрібно не менше 1 терміналу системного оператора. Максимум 3 термінали системного оператора можна використовувати в системі, або по 1 терміналу на панель управління зоною.

Електропостачання:	24 В змінного струму (-15... +10%) 50...60 Гц, Макс. 1,3 А (27 ВА) 12...30 В постійного струму $\pm 5\%$ макс. 1,0 А при 12 В постійного струму
Споживана потужність:	Максимум 12 Вт
Зв'язок	через системну шину (інтерфейс Ethernet)

Таблиця G4: Технічні дані терміналу системного оператора



Мал. G2: Креслення габаритів і схема отворів терміналу системного оператора (розміри в мм)

### 2.2 Термінал оператора зони

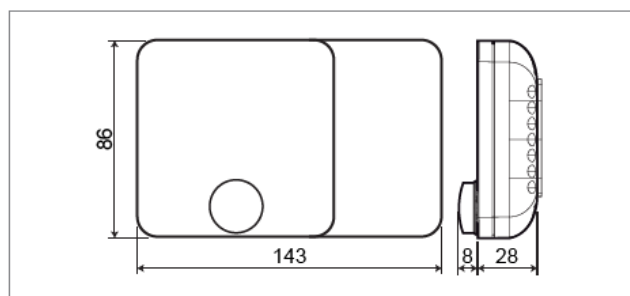
Термінал оператора зони використовується для простого налаштування охопленої зони. Він забезпечує такі функції:

- Відображення поточного фактичного значення кімнатної температури
- Збільшення або зменшення встановленого значення до 5 °С
- Ручне перемикання режиму роботи
- Відображення сигналу загального збою

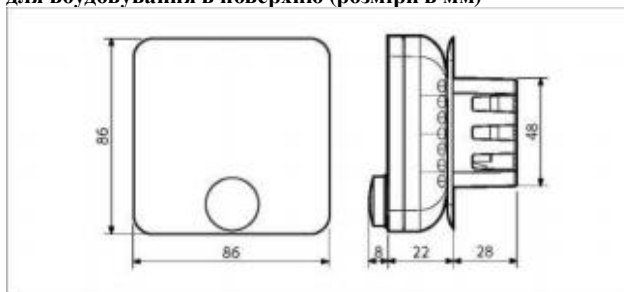
Термінал оператора зони встановлюється у дверцята панелі управління зоною, або поставляється додатково для вбудовування в поверхню, або встановлення в рівень в будь-якому місці.

Електропостачання:	24 В змінного струму
Тип кабелю:	J-Y (ST)Y 4 x 2 x 0,8 мм
Довжина:	Максимум 250 м

Таблиця G5: З'єднання терміналу оператора зони



Мал. G3: Креслення габаритів терміналу оператора зони для вбудовування в поверхню (розміри в мм)



Мал. G4: Креслення габаритів терміналу оператора зони для встановлення в рівень (розміри в мм)

### 2.3 Перемикач режимів роботи

Перемикач режимів роботи робить можливим визначення режиму роботи вручну для охопленої зони. Автоматичний режим відповідно до календаря блокується. Установки працюють в обраному робочому режимі до тих пір поки перемикач не буде перемкнено назад в положення «Автоматичний режим».

Перемикачі встановлені в дверцятах панелі управління зоною. Встановлено лише 1 перемикач режимів роботи для кожної охопленої зони. Доступні режими роботи залежать від типів установок, що встановлені в даній зоні.

#### Примітка

Перемикачі режимів роботи, що встановлені в дверцята панелі, не можуть бути об'єднані з перемикачами режимів роботи, які підключені до терміналу (див. розділ 3.4).

### 2.4 Кнопка перемикачів режимів роботи

Кнопка перемикачів режимів роботи робить можливим визначення режиму роботи вручну для охопленої зони. Після встановленого періоду часу, установки повертаються до режиму роботи, який виконувався раніше.

#### Примітка

Режим, що задається кнопкою перемикачів режимів роботи, можна встановити. Вибраний режим роботи також може залишатися активним до тих пір, поки він знову не буде вимкнений натисканням кнопки ще раз.

Кнопки є кнопками зі світловою сигналізацією. Вони встановлені в дверцята панелі управління зоною. Для кожної зони управління може бути встановлено максимум 3 кнопки перемикачів режимів роботи для кожної охопленої зони:

- Пауза (ST)
- Вентиляція (VE)
- Рециркуляція (REC)

До терміналу також існує можливість підключення зовнішніх кнопок перемикачів режимів роботи (див. главу 3.4).

### 2.5 Інтеграція в автоматизовану систему управління будівлею

Систему TopTronic® С можна легко інтегрувати в автоматизовану систему управління будівлею через різноманітні інтерфейси шини. Доступні наступні протоколи:

- BACnet
- Modbus IP
- Modbus RTU

Повний список даних надається за запитом. При плануванні дотримуйтесь наступного:

#### BACnet

- Кожна охоплена зона представлена 1 вузлом, що вимагає 1 дозвіл BACnet (наприклад, BACnet).
- Необхідно надати наступне на місці:
  - діапазон IP-адрес в локальній мережі для всіх учасників шини
  - 1 IP-з'єднання на кожну панель управління
- Система TopTronic® С використовує такі типи об'єктів BACnet:

#### Типи об'єктів BACnet

- Аналогове значення
- Бінарне значення
- Ціле значення
- Багатоступеневе значення

Таблиця G6: Типи об'єктів BACnet, що використовуються

#### Modbus IP

- 1 шлюз Modbus IP RS485 використовується для кожної охопленої зони.
- Необхідно надати наступне на місці:
  - діапазон IP-адрес в локальній мережі для всіх учасників шини
  - 1 IP-з'єднання на охоплену зону Modbus RTU
- 1 шлюз Modbus IP RS485 використовується для кожної охопленої зони.
- Необхідно надати наступне на місці:
  - 1 адреса підпорядкованого пристрою Modbus на кожну охоплену зону

### 3 Панель управління зоною

Панель управління зоною виготовлена з пофарбованої листової сталі (колір: світло-сірий за шкалою кольорів RAL 7035). Вона включає в себе наступні компоненти:

- Робочі елементи в дверцятах панелі
- Секція живлення і управління
- 1 запобіжне реле (зовнішнє)
- 1 датчик свіжого повітря на кожну систему (в комплекті)
- 1 контролер зон на кожну охоплену зону
- 1 датчик повітря в кімнаті на кожну охоплену зону (в комплекті)

#### Обережно

Небезпека ураження електричним струмом. Переконайтесь, що обладнання для запобігання перевантажень струмом встановлене на місці для кабелю електроживлення.

Розм	Тип	Розміри (Ш x В x Х)	Базова	Дверц
3	SDZ3	600 x 760x210	-	1
5	SDZ5	800 x 1000x300	-	1
6	SDZ6	800 x 1200x300	-	1
7	SDZ7	800 x 1800x400	200	1
8	SDZ8	1000 1800x400	200	2
9	SDZ9	1200 1800x400	200	2

Таблиця G7: Доступні розміри для панелі управління зоною (розміри в мм)

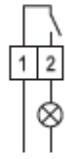


Коротке замикання опір $I_{CW}$	10 kA <sub>eff</sub>
Використання	В середині приміщень
Захист SDZ3, SDZ5, SDZ6	IP 66
Клас SDZ7, SDZ8, SDZ9	IP 55
Температура оточуючого повітря	5...40°C

Таблиця G8: Технічні дані панелі управління зоною

#### Розташування датчиків температури

- Встановіть датчик свіжого повітря на висоті не менше 3 м над землею на північній стіні, щоб він був захищений від прямих сонячних променів. Ізольуйте датчик від будівлі.
- Встановити датчик повітря в приміщенні в відповідному положенні в обслуговуваній зоні на висоті близько 1,5 м. Виміряні значення не повинні бути спотворені наявністю джерел тепла, або холоду (машин, вікон і т. д.). Можна також використовувати кілька датчиків усереднення.

#### Зовнішні з'єднання

Сигнал загального збою	
Сигнал без напруги для зовнішнього відображення сигналу загального збою	 <p>макс. 230 В змінного струму, 3А макс. 24 В постійного струму</p>
Примусове вимкнення (контролер зони)	
Вхідний сигнал для аварійного вимкнення через програмне управління (всі установки в зоні):	 <p>■ Вентилятори вимкнені (після аварійного режиму роботи) ■ Клапани зачинені (пружинним поверненням.)</p> <p>Рекомендується для аварійного вимкнення установок з високим пріоритетом (наприклад, у разі пожежі)</p> <p>24 В змінного струму, макс. 1А</p>
Примусове вимкнення (вентиляційна установка)	
Вхідний сигнал для аварійного вимкнення через апаратне управління (одна установка):	 <p>■ Вентилятори вимкнені (після аварійного режиму роботи) ■ Клапани зачинені (пружинним поверненням.)</p> <p>Порекомендовано для аварійного вимкнення установок з найвищим пріоритетом (наприклад у разі пожежі)</p> <p>24 В змінного струму, максимум 1А</p>

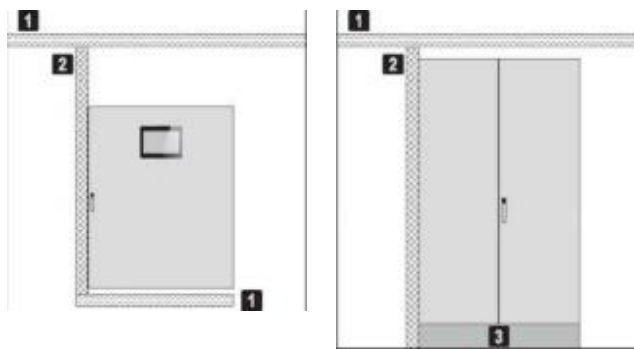
Таблиця G9: Зовнішні з'єднання

### 3.1 Конструкція панелей управління

- Панелі управління розміром від 3 до 6 встановлені як компактні шафи для встановлення на стіну. Кабелі введені знизу через фланцеві пластини і пригвинчені кабельні вводи.
- Панелі управління розміром від 7 до 9 розроблені для окремого встановлення в самостійній конструкції. Кабелі введені через затискні профілі в нижній панелі (введення кабелю в основу можливо від лівого, або правого боку, або ззаду).

#### Кріплення до стіни (SDZ3 в SDZ6)

#### Окреме встановлення (SDZ7-SDZ9)

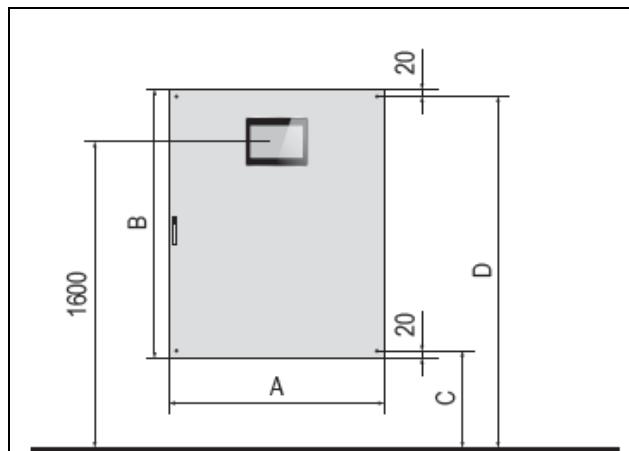


- 1 Кабельний короб
- 2 Кабельний канал
- 3 Основа

Мал. G5: Конструкція панелей управління

Якщо термінал системного оператора встановлений в дверцята панелі управління зоною, то правильна висота розташування забезпечує зручну роботу.

- У панелях управління для окремого встановлення відстань від середини терміналу оператора до підлоги становить 1600 мм.
- Панелі управління для настінного монтажу повинні бути встановлені на правильній висоті. Глибини просверлених отворів наведені в наступній таблиці:



Тип	SDZ3	SDZ5	SDZ6
A	600	800	800
B	760	1000	1200
C	1013	818	618
D	1733	1778	1778

Таблиця G10: Відстань від підлоги просверлених отворів для зручної роботи

### 3.2 Конструкція для обігріву

Для систем з установками контролю за кліматом в приміщенні підключеними до гарячого водопостачання для обігріву компонентів, що мають керувати нагрівальним контуром, також встановлені в панелі управління зоною:

Увімкнення обігріву	
Сигнал без напруги, який повідомляє про потребу в обігріві на місці	<p>макс. 230 В змінного струму, 6 А макс. 24 В постійного струму, 6 А</p>
Уставка теплового навантаження	
Аналоговий сигнал, що повідомляє задане значення температури потоку повітря для утворення тепла на місці (2-10 В... 0-100 °С)	<p>0...10 В постійного струму</p>
Підведення тепла у випадку аварії	
Вхідний сигнал тривоги, що інформує систему про те, що тепlopостачання не працює	<p>24 В змінного струму, макс. 1 А</p>

Таблиця G11: Сигнали управління режимом обігріву

### 3.3 Конструкція для охолодження

Для систем з установками контролю за кліматом в приміщенні підключеними до водоохолоджувача для охолодження компонентів, що мають керувати охолоджувальним контуром, також встановлені в панелі управління зоною:

Існують різні можливості перемикання між обігрівом і охолодженням:

#### Автоматичне перемикання (зовнішнє включення)

- Система перемикає між обігрівом і охолодженням автоматично, в залежності від температурних умов.
- Через зовнішній сигнал може бути включений лише режим обігріву, або обігріву і охолодження. Таким чином, можна тимчасово заблокувати функцію охолодження, наприклад, в перехідний період.
- Для зовнішнього вмикання додатковий перемикач можна встановити в дверцята панелі управління зоною (блокувальний перемикач охолодження).
- Система контролює і відслідковує обігрів/охолодження клапанами перемикання.

#### Ручне перемикання (зовнішнє налаштування)

- Система перемикається між обігрівом і охолодженням згідно зовнішніх налаштувань.
- У разі, якщо зовнішнє налаштування не відповідає фактичній обстановці, то при необхідності вмикається режим захисту і подається сигнал тривоги (наприклад, при дуже низьких температурах повітря ззовні).
- Система контролює і відслідковує обігрів/охолодження клапанами перемикання.
- Як альтернатива, клапани перемикання обігріву/охолодження можна налаштувати вручну. Проте в цьому випадку система не зможе відслідковувати правильне положення клапана.

Гідросис-тема	Перемикання обігріву/охолодження	Клапани перемикання
4-трубна система	Автоматичне (зовнішнє включення)	-
2-провідна	Автоматичне (зовнішнє включення)	контроль і відслідковування
	ручний (зовнішнє налаштування)	контроль і відслідковування ручний, не відслідковується

Таблиця G12: Таблиця огляду різних можливостей для перемикання між обігрівом і охолодженням

#### Увімкнення охолодження

Сигнал без напруги, який повідомляє про потребу в охолодженні на місці



максимум 230 В змінного струму,  
6 А максимум  
24 В постійного струму, 6 А

#### Підведення охолодження у випадку аварії

Вхідний сигнал тривоги, що інформує систему про те, що холодопостачання не працює

- 0 = Помилка
- 1 = Нормальна робота



24 В змінного струму,  
максимум 1 А

#### Зовнішнє увімкнення опалення/охолодження

Вхідний сигнал, який повідомляє про місцеве увімкнення обігріву/охолодження системи:

- 0 = Обігрів
- 1 = Обігріву/охолодження



24 В змінного струму,  
максимум 1 А

#### Зовнішнє встановлення опалення/охолодження

Вхідний сигнал, що повідомляє систему про ручне перемикання:

- 0 = Обігрів
- 1 = Охолодження



24 В змінного струму, максимум 1 А

#### Клапан перемикання обігріву/охолодження (1 x потік/1 x зворотній потік)

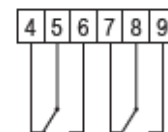
Напруга живлення/управління:

- 0 В = Обігрів
- 24 В = Охолодження



24 В змінного струму  
0/24 В змінного струму

Сигнал положення передається через кінцеві перемикачі



Таблиця G13: Сигнали управління режимом охолодження

### 3.4 Варіанти доповнення панелі управління зоною

#### Лампа аварійної сигналізації

Лампа для відображення сигналів встановлена в дверцятах панелі управління зонами. Лампа блимає, коли виникають нові сигнали тривоги, і спалахує, якщо вже підтверджені сигнали тривоги ще мають місце.

#### Примітка

Встановлено лише 1 лампочку загального збою для кожної охопленої зони. Він показує сигнали тривоги всієї системи.

#### Штепсельна розетка

Панелі управління зонами встановлена 1-фазна розетка з 2-контактним автоматичним вимикачем. Це гніздо служить для з'єднання інструментів для обслуговування. Його ланцюг не захищений запобіжним реле.

#### Додаткові датчики температури повітря в приміщенні

Замість тільки 1 датчика повітря в кімнаті, додаткові датчики надаються, для визначення середнього значення; відповідні термінали інтегровані. Максимум 3 додаткових датчика можливі для кожної охопленої зони.

#### Комбінований датчик якості, температури і вологості повітря в приміщенні

Замість датчика кімнатної температури поставляється комбінований датчик. Він вимірює відносну вологість і якість (вміст летючих органічних речовин) повітря в приміщенні на додаток до його температури. Датчик встановлюється на стіні в обслуговуваній зоні, на висоті близько 1,5 м.

#### Примітка

Вимірювання рівня вологості повітря в приміщенні є обов'язковою умовою для захисту від обмерзання при роботі з витяжним повітрям з високим рівнем вологості. Використання комбінованого датчика дозволяє системі працювати без утворення льоду в пластинчастому теплообміннику установки.

#### Примітка

Вимірювання якості повітря в приміщенні є обов'язковою умовою для адаптивної вентиляції. Використання комбінованого датчика дозволяє системі працювати особливо енергозберігаючим чином.

#### Значення зовнішніх датчиків

Існує можливість підключення зовнішніх сенсорів до контролера зони через додаткові входи (вхідний сигнал: 0...10 В постійного

#### Зовнішні задані значення

Існує можливість підключення заданих значень режимів від зовнішньої системи до контролера зони через додаткові входи (вхідний сигнал: 0...10 В постійного струму або 4...20 мА):

- Кімнатна температура
- Якість внутрішнього повітря
- Швидкість потоку повітря (припливне/витяжне повітря)
- Частка свіжого повітря

#### Скидання навантаження вводу

Контролер зони включає в себе цифровий вхідний сигнал для зняття навантаження зовнішньою системою.

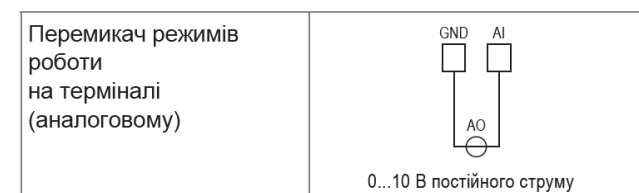
#### Перемикач режимів роботи в терміналі (аналоговий)

Режим роботи можна задати для конкретної охопленої зони з зовнішньої системи за допомогою аналогового сигналу режиму роботи, підключеного до терміналу. Автоматичний режим відповідно до календаря блокується.

Режими роботи перемикаються з використанням різних рівнів напруги. При відсутності напруги спрацьовує сигналізація і установки перемикаються в режим «Пауза» (ST).

Напруга В постійного струму	Припливно- витяжні вентиляційні установки	Припливні вентиляційні установки	Рециркуля ційні установки
1,2 В	ST	ST	ST
2,4 В	REC	REC	REC
3,7 В	SA	REC1	REC1
5,0 В	EA	SA1	-
6,2 В	VE	SA2	-
7,5 В	VEL	-	-
8,8 В	AQ	-	-
10,0 В постійного струму	АВТОМАТИ ЧНИЙ	АВТОМАТИ ЧНИЙ	АВТОМА ТИЧНИЙ

Таблиця G14: Рівні напруги для зовнішнього перемикавання режимів роботи



Таблиця G15: Підключення зовнішнього перемикача режимів роботи

струму або 4,20 мА):

- Кімнатна температура
- Якість внутрішнього повітря
- Вологість повітря в приміщенні

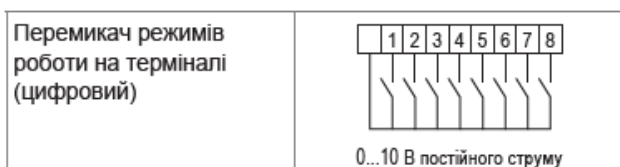
### Перемикач режимів роботи в терміналі (цифровий)

Режим роботи можна задати для конкретної охопленої зони з зовнішньої системи за допомогою цифрового сигналу режиму роботи, підключеного до терміналу. Автоматичний режим відповідно до календаря блокується.

Режими роботи перемикаються за допомогою цифрових ввідів. При відсутності сигналу спрацьовує сигналізація і установки перемикаються в режим «Пауза» (ST).

Ввід	Припливно-втяжні вентиляційні	Припливні вентиляційні і установки	Рециркуляційні установки
1	ST	ST	ST
2	REC	REC	REC
3	SA	REC1	REC1
4	EA	SA1	-
5	VE	SA2	-
6	VEL	-	-
7	AQ	-	-
8	АВТОМАТИЧНИЙ	АВТОМАТИЧНИЙ	АВТОМАТИЧНИЙ

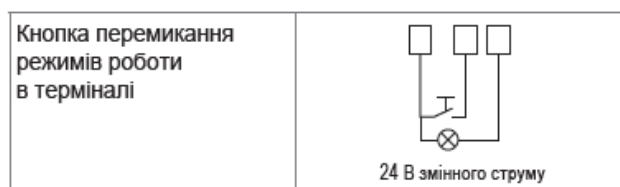
Таблиця G16: Цифрові вводи для зовнішнього перемикачів режимів роботи



Таблиця G17: Підключення зовнішнього перемикача режимів роботи

### Кнопка режиму роботи в терміналі

Кнопка вибору режиму роботи, що підключена до терміналу, дозволяє задати конкретний режим роботи для охопленої зони за допомогою зовнішніх кнопок з підсвічуванням (ST, VE або REC).



Таблиця G18: Підключення зовнішньої кнопки перемикачів режимів роботи

### Джерело живлення і запобіжне реле

Джерело живлення для установок контролю за кліматом в приміщенні інтегроване в панель управління зонами. На панелі встановлені наступні компоненти:

- необхідні автоматичні вимикачі і вихідні клеми для кожної установки

- запобіжне реле (зовнішнє)

Розмір запобіжного реле залежить від номінального струму.

Номінальний струм <sup>1)</sup>	Тип	Конструкція
< 1 А <sup>2)</sup>	NT-2	2-контактний
1 - 32 А	NT-4/32	4-контактний
33 - 63 А	NT-4/63	4-контактний
64 - 100 А	NT-4/100	4-контактний
101 - 125 А	NT-4/125	4-контактний
126 - 160 А	NT-4/160	4-контактний
161 - 250 А	NT-4/250	4-контактний

1) Номінальний струм = номінальне споживання струму всіма установками контролю за кліматом в приміщенні

2) Запобіжне реле контролера зони (без електроживлення для установок контролю за кліматом в приміщенні)

Таблиця G19: Розміри запобіжного реле

### Управління насосом (насосами) розподільника, включаючи джерело живлення

Компоненти, необхідні для управління і подачі живлення до розподільного насосу(насосів), встановлюються на панелі управління зонами. Насоси можна контролювати через сигнал дозволу, або перемикаючи напряму.

Тип	Насос		Продуктивність
1PSW	Теплопостачання	1-фазний	Максимум 2 кВт
1PSK	Тепло/холодопостачання (2-трубна система)	1-фазний	Максимум 2 кВт
1PSB	Подача насосу теплопостачання та подача насосу холодопостачання (4-трубна система)	1-фазний	Максимум 2 кВт
3PSW	Теплопостачання	3-фазний	Максимум 4 кВт
3PSK	Тепло/холодопостачання (2-трубна система)	3-фазний	Максимум 4 кВт
3PSB	Подача насосу теплопостачання та подача насосу холодопостачання (4-трубна система)	3-фазний	Максимум 4 кВт

Таблиця G20: Технічні дані для управління насосом



#### 4 Компоненти управління в установках

У кожній установці RoofVent® встановлено наступне:

- 1 блок управління
- 1 розподільна коробка

##### 4.1 Блок управління

Блок управління розташований в даховій установці, в легко доступному місці за дверцятами доступу до припливного повітря. Контролер установки і високовольтна секція встановлені пластині кріплення:

- Контролер установки керує окремими установками, включаючи розподіл повітря відповідно до заданих даних щодо охопленої зони і регулює температуру припливного повітря з використанням каскадного контролю.

- Високовольтна секція містить:

- Клеми мережі живлення
- Ізоляційний вимикач (вимикає все, крім контролера установки, розетки, обігрівального/охолоджуючого клапана і датчиків)
- Кнопка зупинки вентиляторів при заміні фільтрів
- Автоматичний вимикач вентилятора(ів) припливного повітря
- Автоматичний вимикач вентилятора(ів) відвідного повітря
- Запобіжник для електроніки
- Трансформатор для контролера установки і установок вузлів
- Клеми для примусового нагріву (рециркуляційний нагрів без управління)
- Дротяна перемичка для примусового вимкнення

##### Примітка

Якщо електроживлення для контролера установки перервано, то захист від замерзання і моніторинг не гарантуються.

##### 4.2 Розподільна коробка

Розподільна коробка розташована в з'єднувальному модулі, легко доступна за відповідною з'ємною панеллю і має штепсельне з'єднання з блоком управління в даховій установці через зашнурований електропровід.

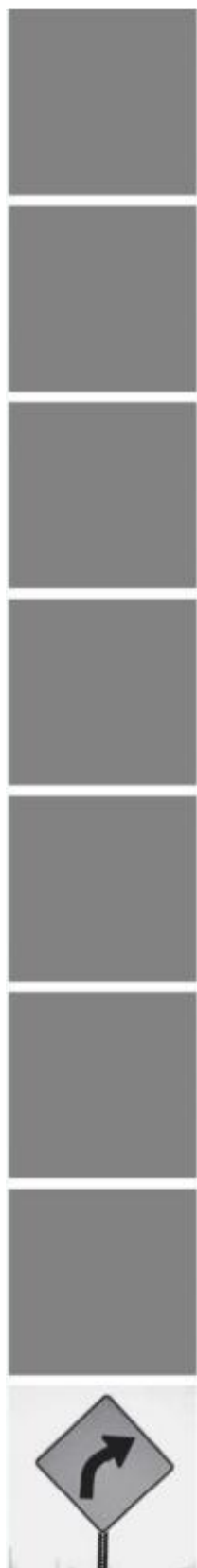
Розподільна коробка використовується для з'єднання:

- Датчики і приводів піддахової установки (готові до підключення)
- Джерело живлення
- Зональна шина
- Периферійні компоненти (наприклад, змішувальні клапани, насоси...)

#### 5 Сигналізація та спостереження

Система управління TopTronic® С контролює сама себе. Центральне управління сигналізацією записує кожну ситуацію тривоги в списку сигналів тривоги з відміткою часу, пріоритетом і статусом. Сигнали тривоги показуються на терміналах оператора і через індикатор загального збою. Також можлива пересилка по електронній пошті.

Якщо відбувається збій зв'язку, збій підключених до шини пристроїв, сенсорних систем, або джерел живлення, то кожна частина системи переходить в захищений режим, який гарантує подальшу роботу.



1	Приклад проектування системи	___	110
2	Графік технічного обслуговування	_	112
3	Відомість технічного контролю для обговорення проектів	_____	113
4	Схема h, x	_____	115
5	Примітки	_____	116

## 1 Приклад проектування системи

### Примітка

Використовуйте програму «HK-Select» для проектування систем контролю за кліматом в приміщенні від компанії «Noval». Ви можете завантажити цю програму безкоштовно з Інтернету.

Дані проектування	Приклад
<ul style="list-style-type: none"> <li>■ Геометрія приміщення (Д x Ш x В)</li> <li>■ Необхідна швидкість потоку свіжого повітря</li> <li>■ Тепло, що утворюється в приміщенні (машини, освітлення тощо)</li> <li>■ Обігрів та охолодження в 4-трубній системі</li> <li>■ Оптимізація якості вентиляції (без обмеження кількості установок)</li> <li>■ Мінімальна ефективність рекуперації тепла згідно директиви ERP від 01.01.2018 року</li> </ul>	<p>52 x 42 x 9 м 32000 м<sup>3</sup>/год</p> <p>33 кВт</p> <p>→ Тип установки RHC → Розмір установки 6</p> <p>→ 73% (RX)</p>
<p>Розрахункові параметри обігріву:</p> <ul style="list-style-type: none"> <li>■ Температура свіжого повітря</li> <li>■ Кімнатна температура</li> <li>■ Характеристики витяжного повітря</li> <li>■ Тепловтрати будівлі</li> <li>■ Температура теплоносія</li> </ul>	<p>-12 °C 18 °C 20 °C/40 % відносна вологість 93 кВт 60/40 °C</p>
<p>Розрахункові параметри охолодження:</p> <ul style="list-style-type: none"> <li>■ Температура свіжого</li> <li>■ Кімнатна температура</li> <li>■ Характеристики витяжного повітря</li> <li>■ Тепловтрати</li> <li>■ Температура теплоносія</li> </ul>	<p>32°C/50 % відносна вологість 26°C 28°C/40% відносна вологість 57 кВт 8/14 °C</p>
<p>Кількість установок</p> <ul style="list-style-type: none"> <li>■ Розрахувати необхідну кількість установок:</li> </ul> <p><math>n = \text{Швидкість потоку свіжого повітря} / \text{номінальна швидкість потоку повітря}</math></p>	<p><math>n = 32000 / 5500 = 5,8</math></p> <p>→ 6 установок RHC-6</p>
<p>Тип нагрівального змійовика</p> <ul style="list-style-type: none"> <li>■ Вирахуйте необхідну продуктивність для покриття тепловтрат на установку:</li> </ul> <p><math>Q_{H_{REQ}} = (\text{тепловтрати будівлі} - \text{внутрішні теплові навантаження}) / n</math></p> <ul style="list-style-type: none"> <li>■ Скористайтесь програмою підбору «Noval HK-Select» для розрахунку продуктивності покриття тепловтрат при розрахункових умовах і виберіть відповідний тип змійовика.</li> </ul>	<p><math>(93 - 33) / 6 = 10</math> кВт на установку</p> <p>RHC-6B..- RX: 21,7 кВт RHC-6C..- RX: 40,6 кВт</p> <p>→ Змійовик типу B</p>
<p>Тип охолоджувального змійовика</p> <ul style="list-style-type: none"> <li>■ Вирахуйте необхідну продуктивність для покриття тепловтрат на установку:</li> </ul> <p><math>Q_{C_{REQ}} = (\text{тепловтрати} + \text{внутрішні теплові навантаження}) / n</math></p> <ul style="list-style-type: none"> <li>■ Скористайтесь програмою підбору «Noval HK-Select» для покриття тепловтрат при розрахункових умовах і виберіть відповідний тип змійовика.</li> </ul>	<p><math>(57 + 33) / 6 = 15</math> кВт на установку</p> <p>RHC-6..C-RX: 15,6 кВт</p> <p>→ Тип охолоджувального змійовика C</p>

Перевірки	
<p>■ Ефективна швидкість потоку повітря</p>	$5500 \times 6 = 33000 \text{ м}^3/\text{год}$
$V_{\text{eff}} = \text{Номінальна швидкість потоку повітря} \times n$	$33000 \text{ м}^3/\text{год} > 32000 \text{ м}^3/\text{год}$ → ОК
<p>■ Ефективна теплопродуктивність</p> <p><math>Q_{\text{N effective}} = \text{Продуктивність покриття теплових втрат будівлі} \times n</math></p>	$21,7 \times 6 = 130,2 \text{ кВт}$ $130,2 \text{ кВт} > (93 - 33) \text{ кВт}$ → ОК
<p>■ Висота встановлення</p> <p>Розрахуйте фактичну висоту встановлення (= відстань між підлогою та нижнім краєм установки) та порівняйте її з мінімальною та максимальною висотою встановлення.</p> <p><math>Y = \text{Висота приміщення} - \text{довжина піддахової установки}</math></p>	$9000 - 2320 = 6680 \text{ мм}$ $Y_{\text{min}} = 4,0 \text{ м} < 6,68 \text{ м}$ $Y_{\text{max}} = 15,3 \text{ м} > 6,68 \text{ м}$ → ОК
<p>■ Ефективна холодопродуктивність</p> <p><math>Q_{\text{c effective}} = \text{продуктивність для покриття тепловтрат при} \times n</math></p>	$15,6 \times 6 = 93,6 \text{ кВт}$ $93,6 \text{ кВт} > (57+33) \text{ кВт}$ → ОК
<p>■ Охоплена площа</p> <p>Порівняйте охоплену площу з основною площею приміщення (L x W).</p> <p>A = Охоплена площа x n</p>	$480 \times 6 = 2880 \text{ м}^2$ $52 \times 42 = 2184 \text{ м}^2$ $2880 \text{ м}^2 > 2184 \text{ м}^2$ → ОК
<p>■ Мінімальні і максимальні відстані між установками</p> <p>Визначають розташування установок відповідно до їх кількості та основної площі приміщення; перевірте мінімальні та максимальні відстані між установками.</p>	$n = 6 = 3 \times 2$ Відстані між установками по довжині: $X = 52/3 = 17,3 \text{ м}$ $X_{\text{макс}} = 21,0 > 17,3 \text{ м}$ $X_{\text{мін}} = 11,0 < 17,3 \text{ м}$ → ОК Відстані між установками по ширині: $X = 42/2 = 21,0 \text{ м}$ $X_{\text{макс}} = 21,0 > 21,0 \text{ м}$ $X_{\text{мін}} = 11,0 < 21,0 \text{ м}$ → ОК

Проектування системи  
Графік технічного обслуговування

2 Графік технічного обслуговування

<b>Вид обслуговування</b>	<b>Інтервал</b>
Зміна фільтра свіжого повітря та витяжного повітря	При відображенні сигналу фільтра, щонайменше, щорічно
Функція повної перевірки; очищення та, можливо, ремонт пристрою	Щорічно, відділом обслуговування клієнтів компанії «Noval»

Таблиця Н1: Графік технічного обслуговування

Проектування системи  
Відомість технічного контролю для  
обговорення проектів

Проект \_\_\_\_\_

Проект № \_\_\_\_\_

Ім'я/Назва \_\_\_\_\_

Функція \_\_\_\_\_

Адреса \_\_\_\_\_

Тел. \_\_\_\_\_

Факс \_\_\_\_\_

Електронна пошта \_\_\_\_\_

Дата \_\_\_\_\_

**Інформація про приміщення**

Призначення \_\_\_\_\_

Тип \_\_\_\_\_

Утеплення \_\_\_\_\_

Довжина \_\_\_\_\_

Ширина \_\_\_\_\_

Висота \_\_\_\_\_

- |  |            |                    |
|--|------------|--------------------|
| Чи достатньо міцний дах?   | o так o ні |                    |
| Чи є вікна?  | o так o ні | Відсоток? _____    |
| Чи є кран?   | o так o ні | Висота? _____      |
| Чи достатньо місця для встановлення та обслуговування?                     | o так o ні |                    |
| Чи присутні об'ємні установки або машини?                                  | o так o ні |                    |
| Чи присутні сполуки, що забруднюють повітря?                               | o так o ні | Які? _____         |
| - Якщо так, чи вони важчі за повітря?                                      | o так o ні |                    |
| Чи присутня олива у витяжному повітрі?                                     | o так o ні |                    |
| Чи присутній пил?  | o так o ні | Рівень пилу? _____ |
| Чи присутня висока вологість повітря?                                      | o так o ні | Скільки? _____     |
| Чи збалансований обсяг повітря?  | o так o ні |                    |
| Чи потрібне витягування повітря для місцевих машин?                        | o так o ні |                    |
| Чи висуваються будь-які умови експлуатації з боку органів державної влади? | o так o ні | Які? _____         |
| Чи повинні виконуватися вимоги до рівня звуку?                             | o так o ні | Які? _____         |

Проектування системи  
Відомість технічного контролю для обговорення  
проектів

**Дані проектування**

Швидкість потоку свіжого повітря? \_\_\_\_\_ м<sup>3</sup>/год  
 Свіже повітря/площа приміщення \_\_\_\_\_ м<sup>3</sup>/год м<sup>2</sup>  
 Швидкість повітрообміну \_\_\_\_\_  
 Тепло, що утворюється в приміщенні (машини тощо) \_\_\_\_\_ кВт  
 Обігрів та охолодження \_\_\_\_\_  
 Гідравлічна система \_\_\_\_\_  
 Ефективність рекуперації тепла, суха \_\_\_\_\_ %  
 Розмір установки \_\_\_\_\_  
 Охоплені зони \_\_\_\_\_

Розрахункові параметри обігріву

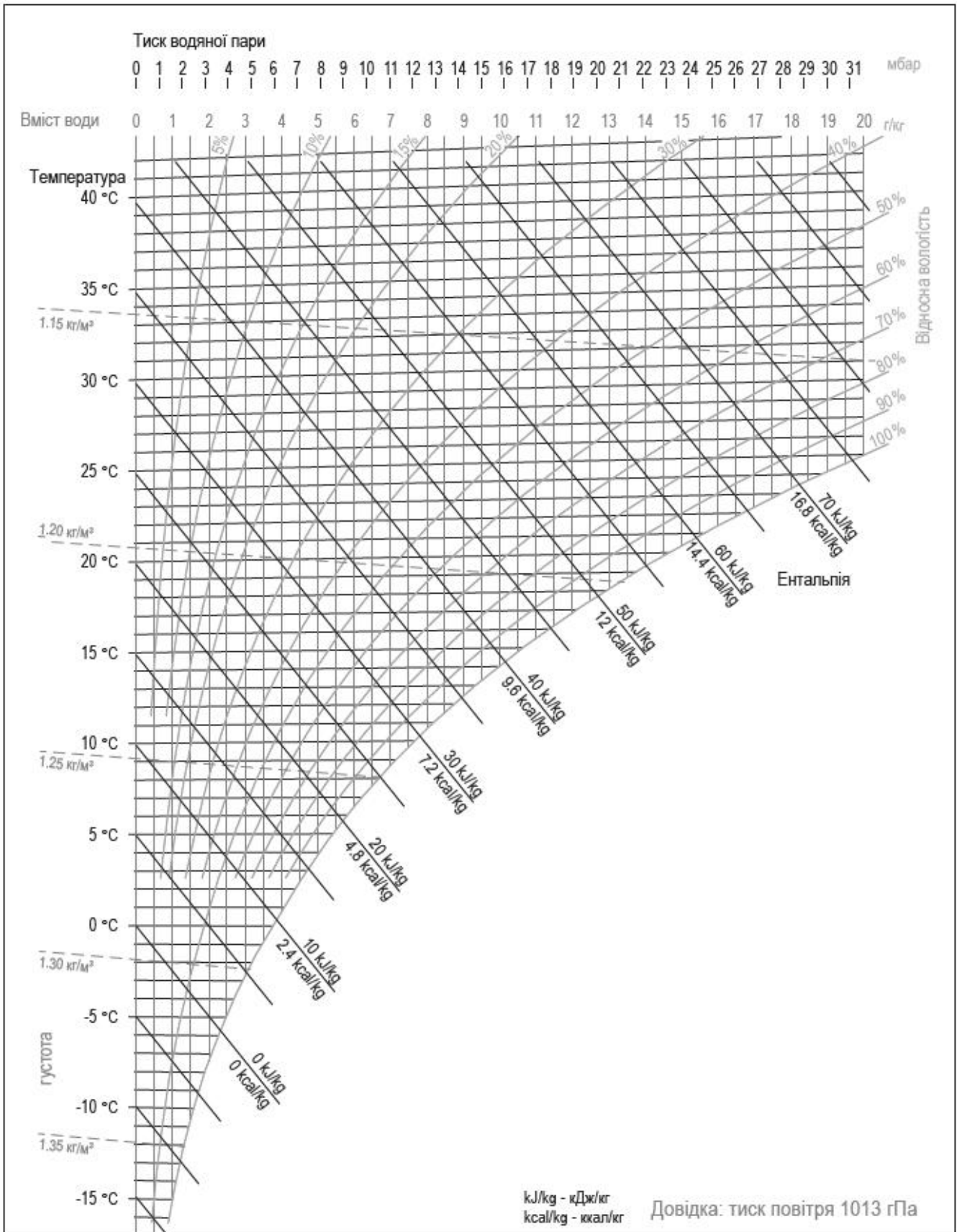
- Найнижча температура і вологість зовнішнього повітря \_\_\_\_\_ °C \_\_\_\_\_  
 \_\_\_\_\_ %
- Кімнатна температура \_\_\_\_\_ °C
- Температура та вологість витяжного повітря \_\_\_\_\_ °C \_\_\_\_\_ %
- Тепловтрати будівлі \_\_\_\_\_ кВт
- Температура теплоносія \_\_\_\_\_ / \_\_\_\_\_ °C

Розрахункові параметри охолодження

- Найвища температура і вологість зовнішнього повітря \_\_\_\_\_ °C \_\_\_\_\_  
 \_\_\_\_\_ %
- Кімнатна температура \_\_\_\_\_ °C
- Температура та вологість витяжного повітря \_\_\_\_\_ °C \_\_\_\_\_  
 \_\_\_\_\_ %

**Додаткова інформація**

Проектування системи  
Схема h, x





## Відповідальність за енергоресурси і навколишнє середовище

Торгова марка «Hoval» відома на міжнародному рівні як один з провідних постачальників рішень з контролю клімату в приміщеннях. Більш ніж 70-річний досвід дав нам необхідні можливості та мотивацію для постійного розвитку унікальних рішень і технічно провідного обладнання. Максимізація енергоефективності і, таким чином, захист навколишнього середовища є нашим зобов'язанням і нашим стимулом. Компанія «Hoval» зарекомендувала себе як досвідчений постачальник інтелектуальних систем опалення та вентиляції, які експортуються в більш ніж 50 країн світу.



### Технології опалення Hoval

Як постачальник широкого асортименту продуктів, компанія «Hoval» допомагає своїм клієнтам обирати інноваційні системні рішення для широкого спектра джерел енергії, таких як теплові насоси, біомаса, сонячна енергія, газ, нафта та центральне опалення. Послуги варіюються від невеликих комерційних до великомасштабних промислових проектів.



### Комфортна вентиляція Hoval

Підвищений комфорт і більш ефективне використання енергії як в приватному секторі так і в службових приміщеннях: наші установки комфортної вентиляції забезпечують свіже, чисте повітря для житлового та робочого простору. Наша інноваційна система для здорового клімату в приміщеннях використовує принцип рекуперації тепла та вологи, водночас захищаючи енергетичні ресурси та забезпечуючи більш здорове для життя середовище.



### Кліматичні системи Hoval

Системи контролю клімату в приміщенні забезпечують найвищу якість повітря та економічність у використанні. Протягом багатьох років «Hoval» встановлює децентралізовані системи. Ключовим фактором є використання комбінацій декількох установок кондиціонування повітря, навіть різного типу, якими можна керувати окремо, або разом як єдиною системою. Це дозволяє «Hoval» гнучко реагувати на широкий спектр вимог до опалення, охолодження та вентиляції.

### International

Hoval Aktiengesellschaft  
Austrasse 70  
9490 Vaduz, Liechtenstein  
Tel. +423 399 24 00  
info.klimatechnik@hoval.com  
www.hoval.com

### Україна

**ТОВ Ліконд**  
м. Київ, вул.Дегтярівська,27-Т  
тел.(044) 238-6121  
ф. 044) 238-0620  
hova@leacond.com.ua  
www.hoval.in.ua